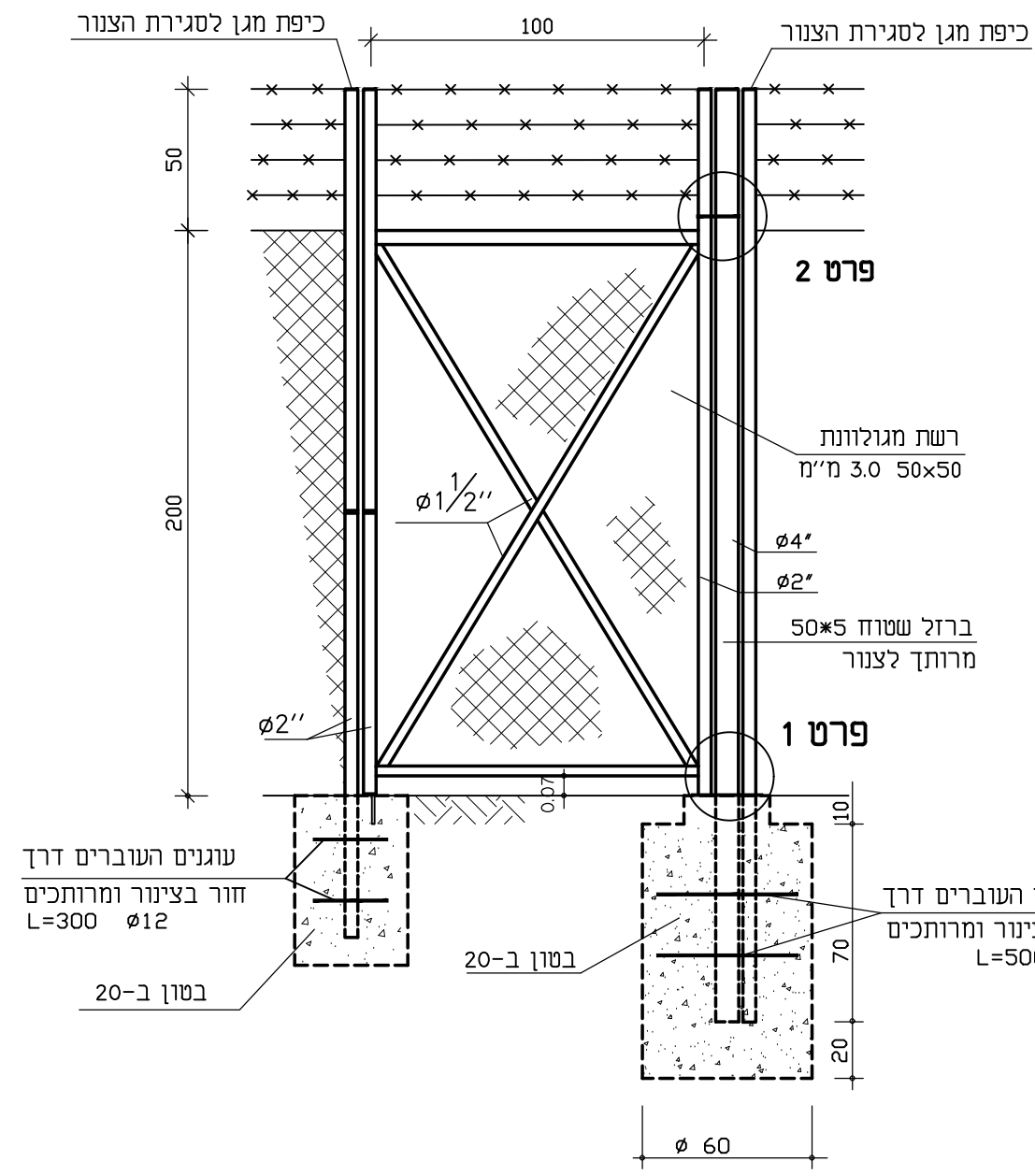


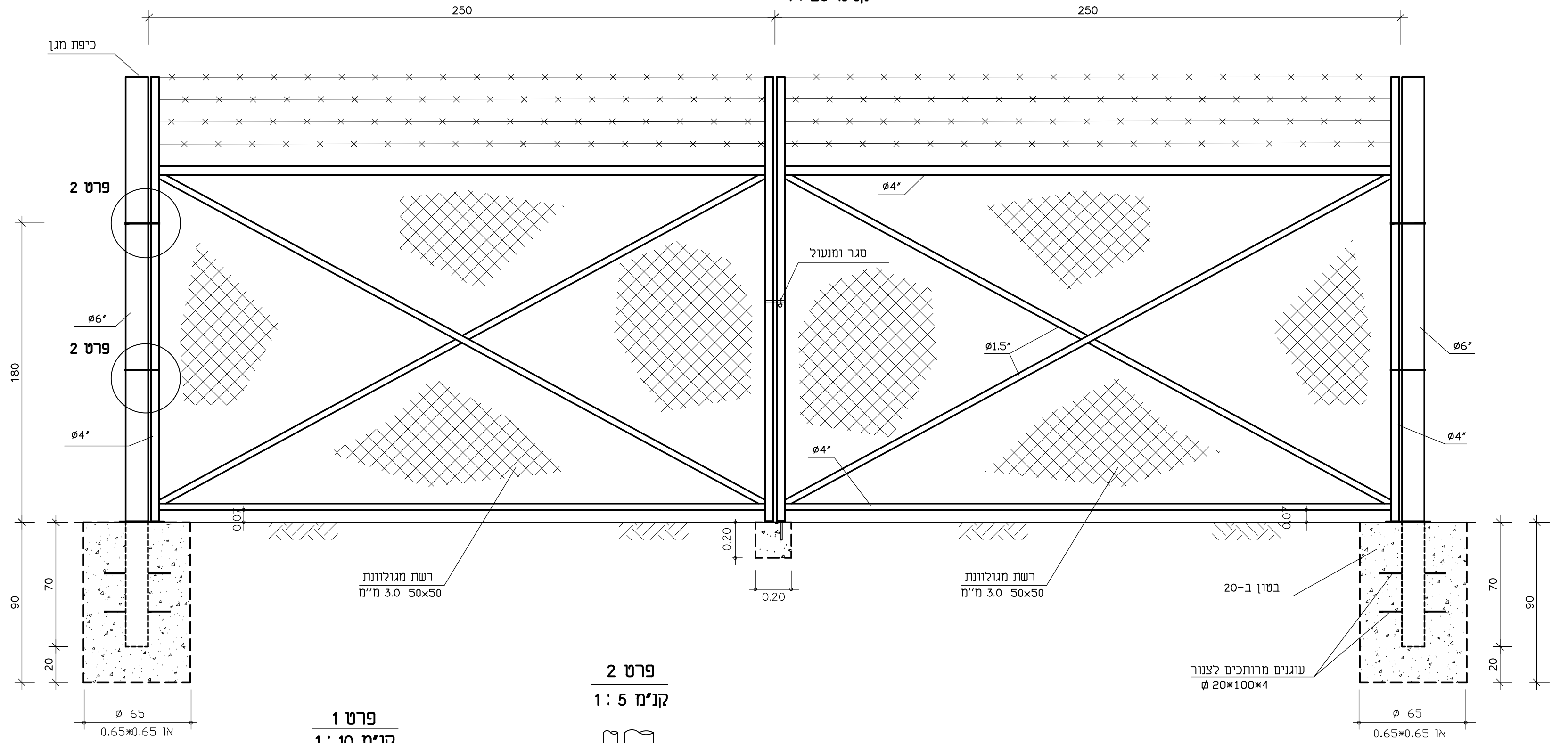
שער אדמס/פנפוש
קני"מ 1: 25



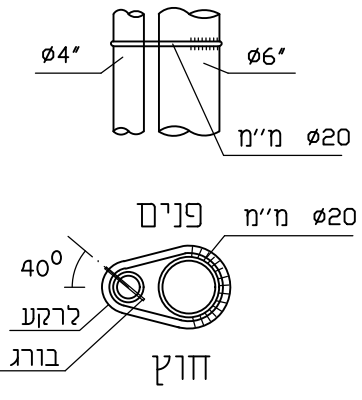
עוגנים העוברים דרך חוזר בצינור ומרוחקים L=300 Ø12
בסון 3-20

עוגנים העוברים דרך חוזר בצינור ומרוחקים L=500 Ø12
בסון 3-20

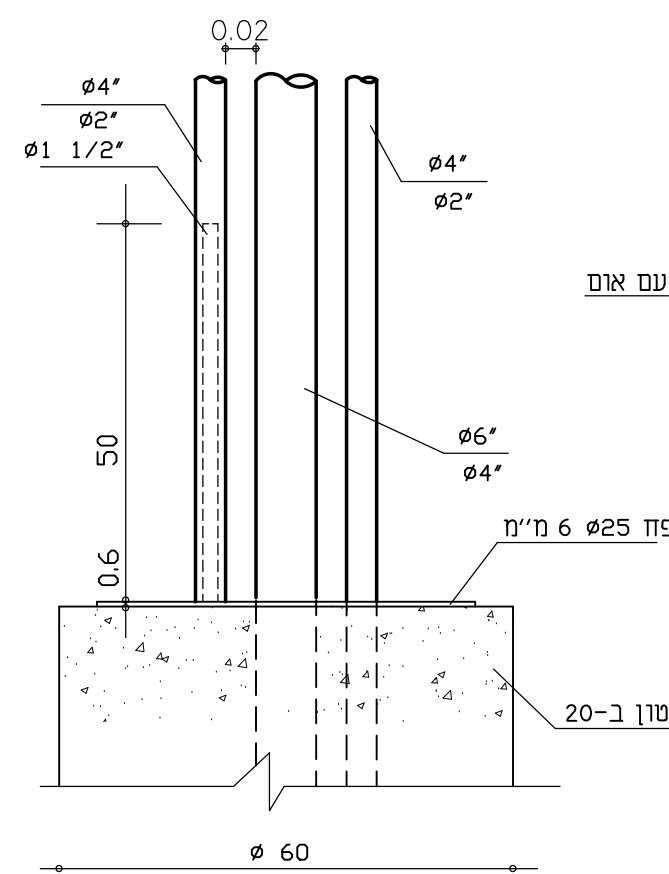
שער רכב
קני"מ 1: 25



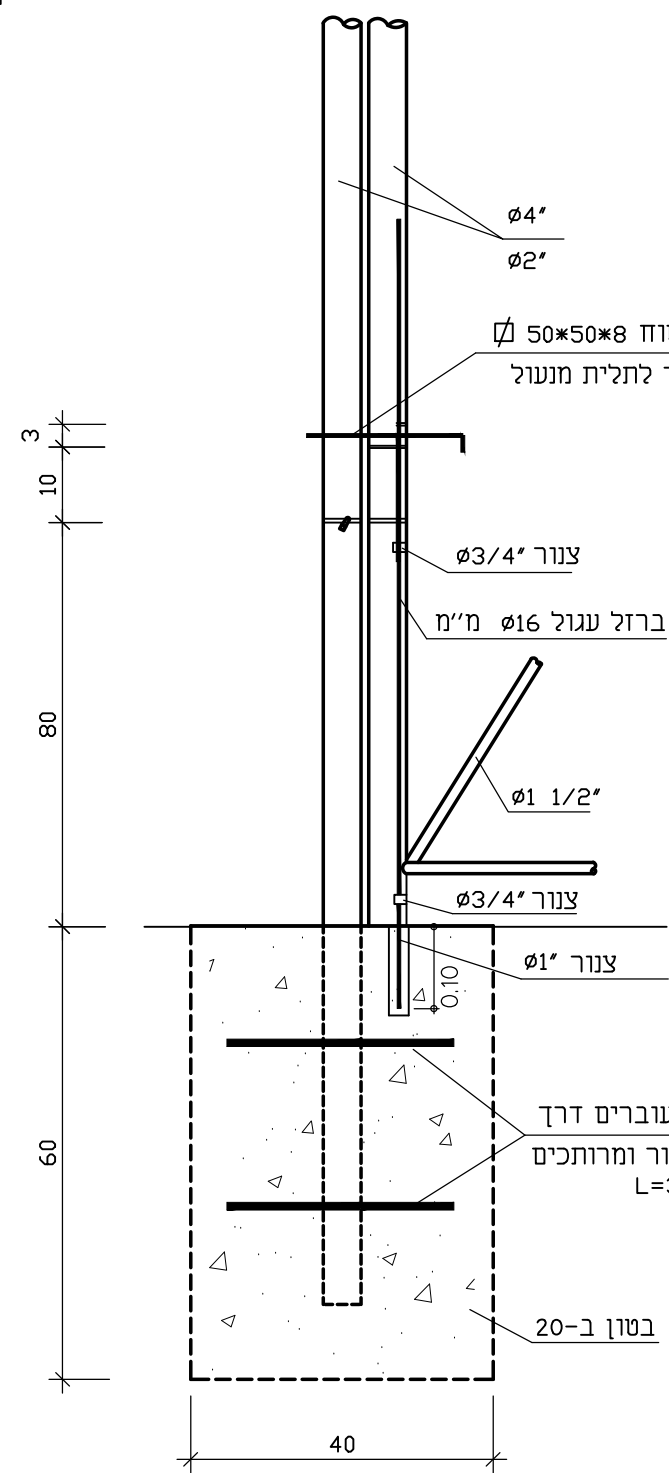
פרט 2
קני"מ 1: 5



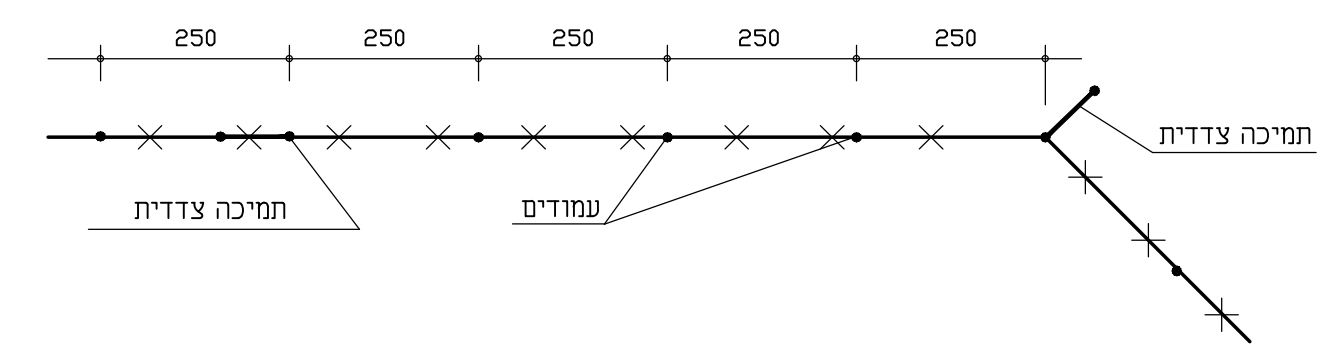
פרט 1
קני"מ 1: 10



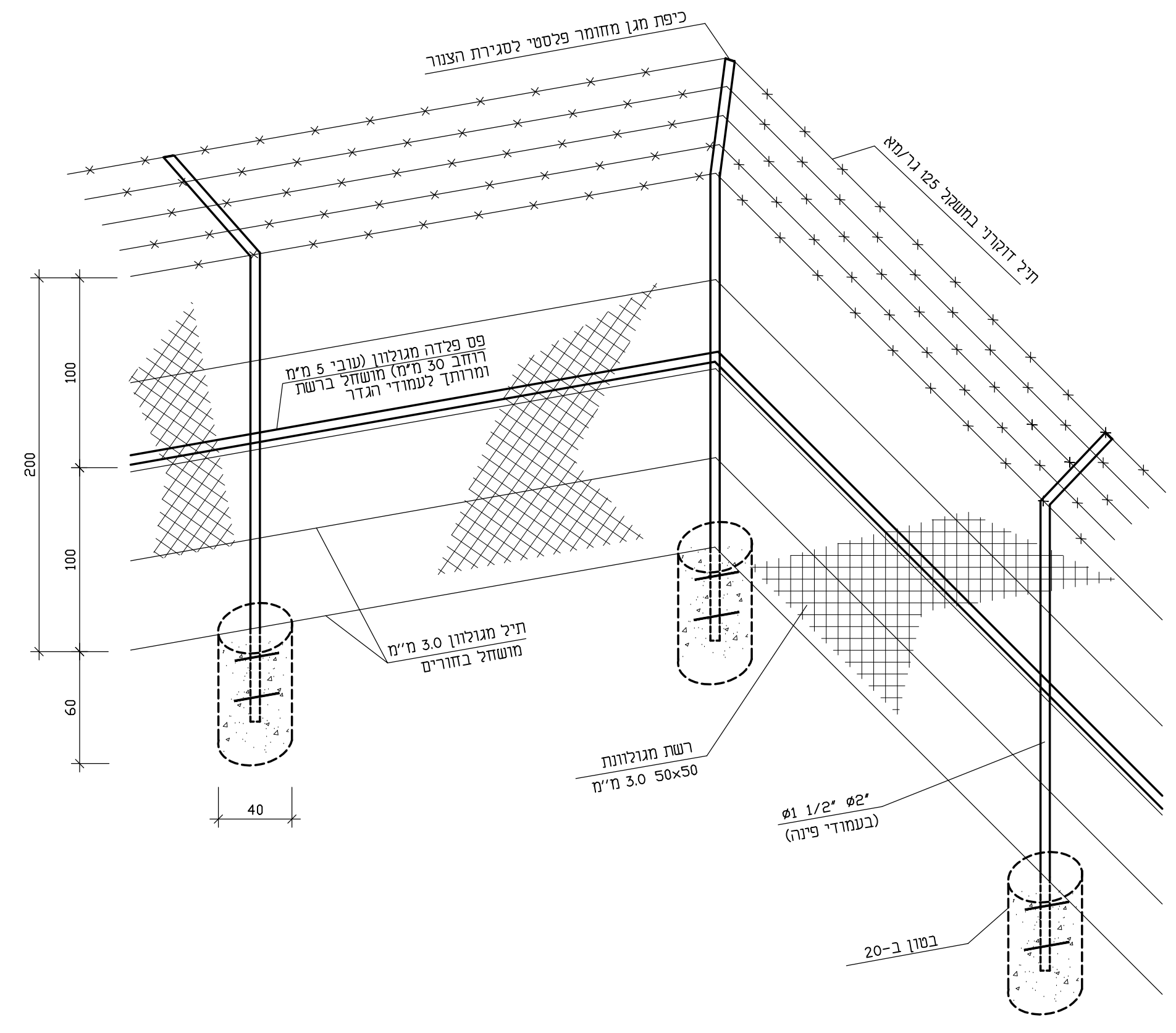
פרט לסגירת השער
קני"מ 1: 10



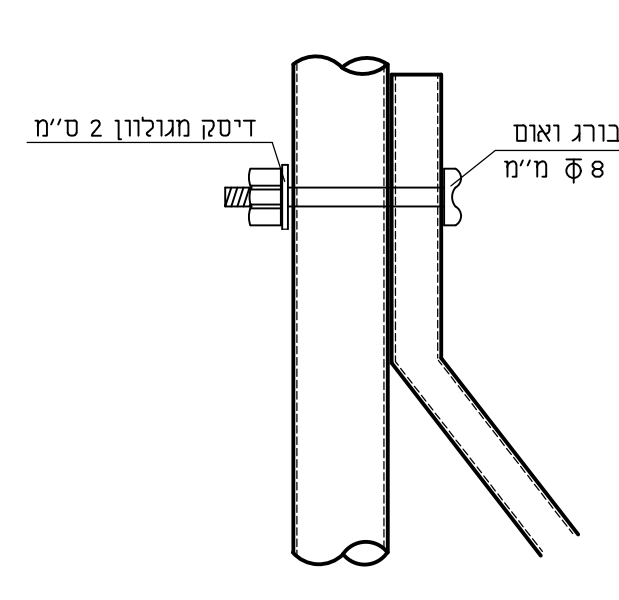
פרט פינה בגדר
קני"מ 1: 100



גדר רשת
קני"מ 1: 25



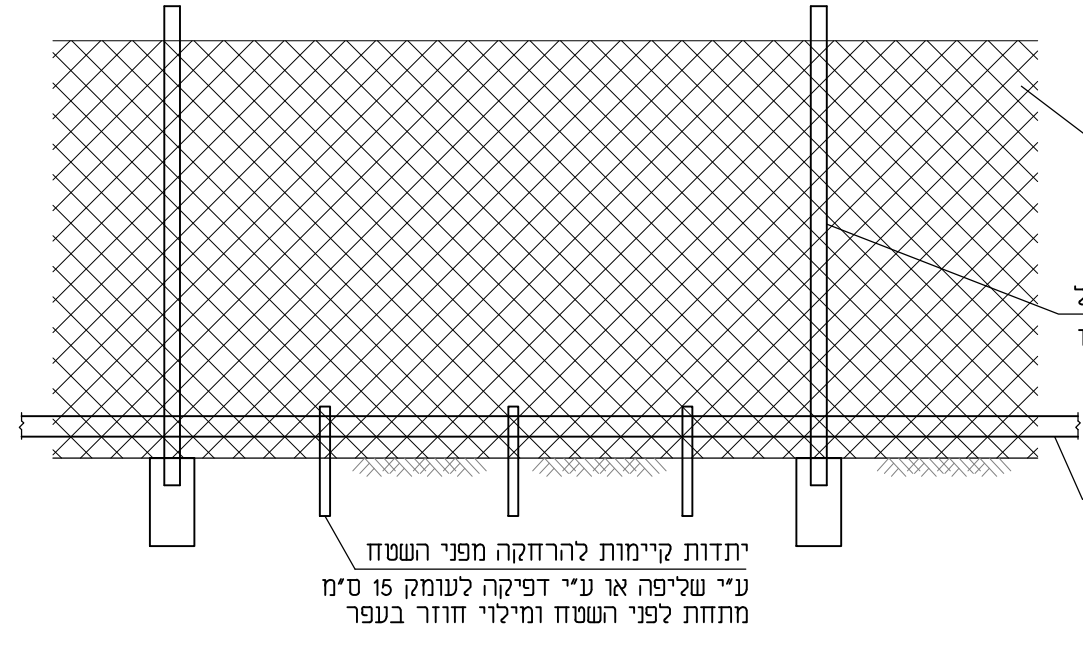
פרט 3



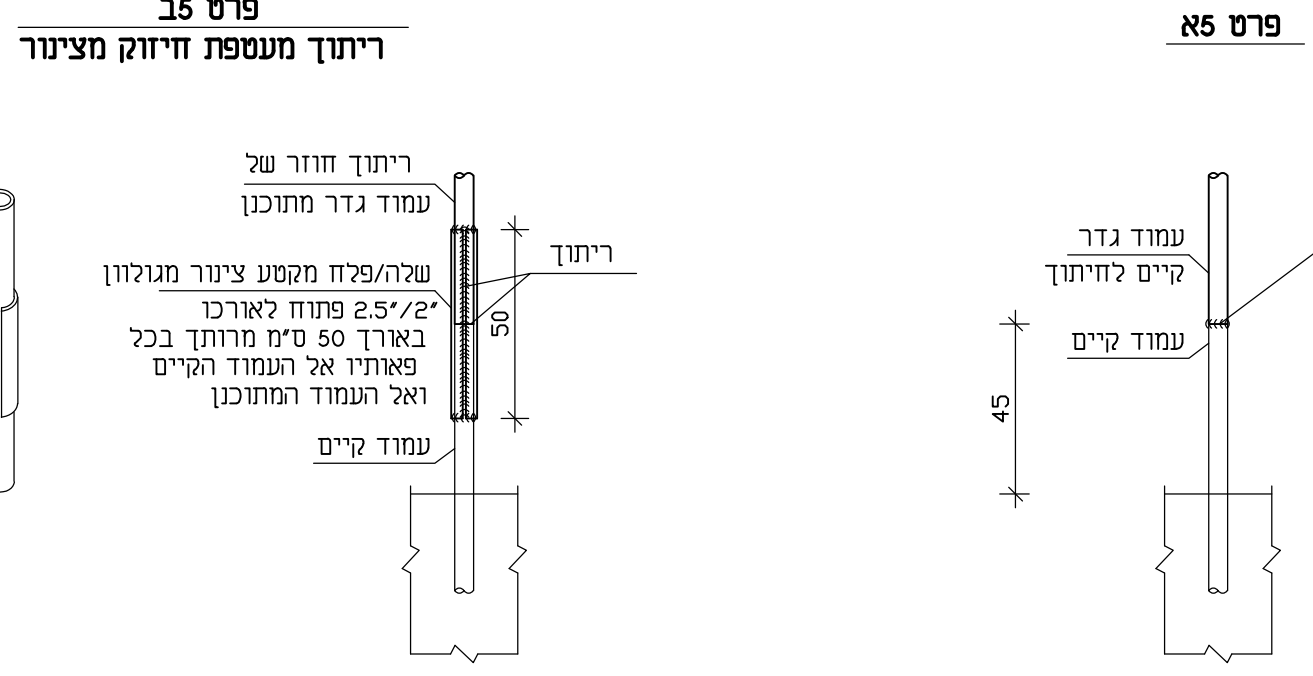
הערות:

- על פני הגדר והשערים ייקבעו שלטים כמפורט במפרט המיוחד סעיף 190815
- הרשת תסומן בעזרת פס צהוב ברוחב 20 ס"מ לאורך כל הריקפה
- העמודים מצנורות מגולוונות Ø4" t=5/32 Ø2" Ø1 1/2" דרג ב' - הצנורות צבענים -
- שכבות "מגינול מיוחד אפור" (50 מיקרון)
- שכבות "לכה סינטיטית" - "איתן", בגוון שיקבע המפקח. נקודות הריתוך ייצבעו בשכבת "צינקוט" אפור (50 מיקרון) אין לעשות שימוש במידות מדודות מתוך התוכנית אלא רק במידות הרשומות במפרוש.

פרט 4
גדר רשת קיימת לטיפול/פירוק ופינוי



פרט 5
טיפול בעמודי גדר בתוואי גדר שנארת במקומה הקיים



להינן	למישר	למכרז	לביצוע
הוכן עברו:			
מ.מ.ת. נאות חובב			
שם העבודה:			
אתר פסולת יבשה בתחום בריכה 203			
שם התוכנית:			
גדר רשת ושערים			
מס' תוכנית:	8495-06	קני"מ:	
משתנה:			
תאריך:	26.04.20	מכרז:	26.04.20
תאריך:	23.04.20	אשר:	23.04.20
תאריך:		חתימה:	
הנדסת סביבה והידרולוגיה אפקי רח' הערן 6 תל: 08-6460914 פארק ונעשה עומר פקס: 08-6460915			