

בניין מועצה ומרכז מבקרים  
נאות חובב

מכרז ריהוט ונגרות  
חברת רשימות ופרטים

- \* כל החומרים והעבודה יהיו מהטיב המעולה ביותר והעבודה תבוצע ע"פ התקן הישראלי ע"י בעלי מקצוע מיומנים לרמת הפירוט בתכניות
- \* על כל הספקים והקבלנים להיות בעלי תו תקן ישראלי לרבות קבלני משנה
- \* כל פרטי הריהוט יבוצעו על פי המידות בשרטוט, תוך התאמתן למידות בשטח
- \* הקבלנים יודיעו לפיקוח ולאדריכל על גילוי כל אי התאמה בין הפרטים לבין המצב בשטח
- \* הקבלן יתקן על חשבונו כל פרט שיבוצע בניגוד לתכניות וללא אישור האדריכל
- \* הקבלן יגיש לאישור האדריכל תכניות ייצור של כל הפריטים בקובץ דיגיטלי ונייר
- \* צוקל תחתון יהיה בגובה 7 ס"מ ובהתאם לפרטים בגיליון הפרטים
- \* ריהוט יתחבר לגבס / בטון באמצעות פס הפרדה כמשורטט בגיליון הפרטים
- \* פלטות ראשיות יהיו בעובי 25 מ"מ, מדפים ותומכות משניות יהיו בעובי 18 מ"מ
- \* אלא אם צוין אחרת, יבנה הריהוט מפלטות MDF מצופה בפורניר/פורמיקה לפי המצוין בפריט
- \* מדפים וניצבים במדפים פתוחים יסתיימו בנסיגה של 5 ס"מ מקצה חזית הארון
- \* ידיות לארוניות ולמגרות יהיו כמשורטט בפרט H ובהתאמה לשרטוט, אלא אם צוין אחרת בתכנית
- \* כל השולחנות המשרדיים יכללו 1-2 קדחים למעבר כבילה, כולל אביזר סגירה יעודי מפלסטיק. מיקום הקדחים יקבע בשרטוטי הייצור
- \* גובה השולחנות יתאם בכל חדר את גובה הארונית / המדף המיועד לכך, במידה והתכניות מורות על כך
- \* עבור ייצור המפעל, ניתן להתייחס לייצור חלקי ריהוט שעוביים 2 ס"מ בשרטוט - כאל 18 מ"מ
- \* עבור ייצור המפעל, ניתן להתייחס לייצור חלקי ריהוט שעוביים בשרטוט 3 ס"מ - כאל 28 מ"מ
- \* ארוניות עם גב לכיוון חלון, יבוצעו עם גב 1.7 ס"מ, בגימור פורמיקה לבנה
- \* X = מידות שוות בגודלן, אשר יחולקו בהתאם למדידה בשטח
- \* כל הרהיטים יסופקו עם רגליות אקולון בעובי 3-5 מ"מ
- \* משטח צניעות מתחת לשולחנות המסומן בתכנית יהיה מפח מחורר לבחירת אדריכל

טבלת גוונים:	
פורמיקה משטחים	לבחירת האדריכל
פורמיקה פנים ארונות	לבחירת האדריכל
משטחים/דלתות/דפנות פורניר	בוק שטרייף לאישור אדריכל
צוקל ברהיטי פורמיקה	לבחירת האדריכל
צוקל ברהיטי פורניר	לבחירת האדריכל
חלקי מתכת	לבחירת האדריכל

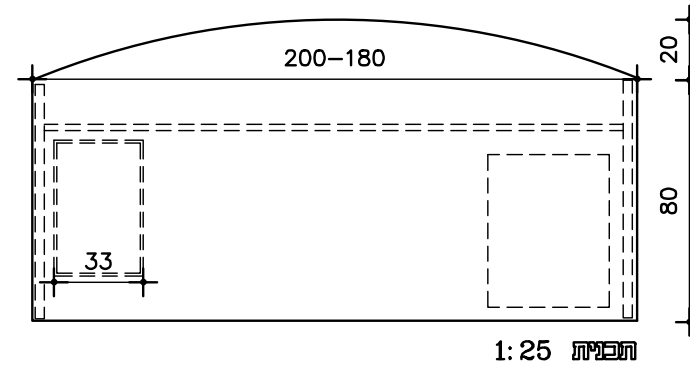
## מבנה מועצה ומרכז מבקרים נאות חובב / מכרז נגרות

עדכון - 13.01.21

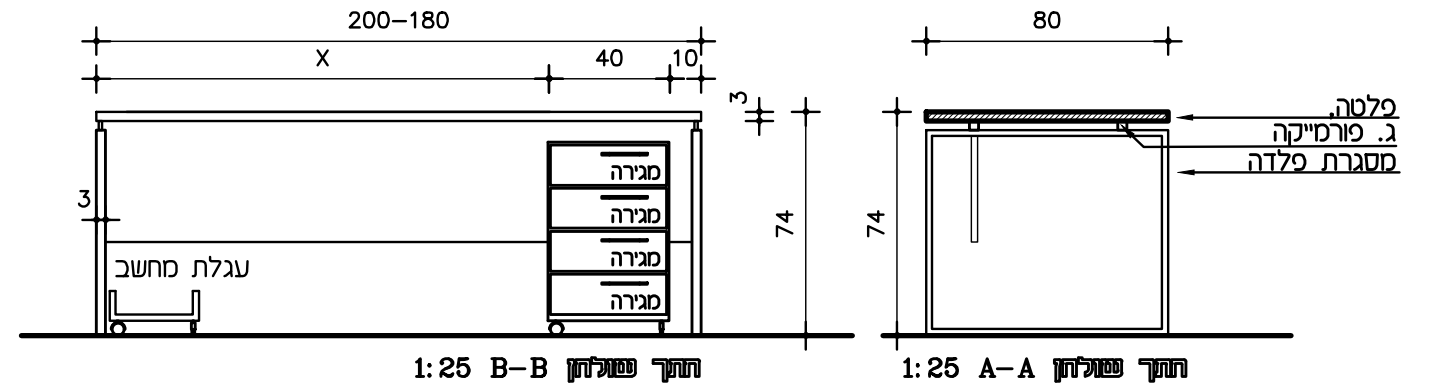
שורה	מקט	קומה	איזור	חדר	אישיות	סוג חדר	סוג פריט	מסד	אורך X	רוחב	מידות נוספות	גובה	כמות	עמוד
<b>קומה -1</b>														
1														
2	001	pl_-1	הזנקה	7.6	משרד	משרד	שולחן עבודה	ש2	150	70 X		70	1	2
3	002	pl_-1	הזנקה	7.6	משרד	משרד	ארון קיר גבוה בנישה	א2	120	50 X		220	1	7
5	004	pl_-1	הזנקה	דירה	סלון	סלון	שולחן אוכל	ש6	140	80 X		70	1	19
6	005	pl_-1	הזנקה	דירה	סלון	סלון	ארון נמוך למולטימדיה	א9	320	35 X		220	1	13
7	006	pl_-1	הזנקה	קב"ט	מיכאל	משרד	שולחן זווית שלוחה ימין	ש9	180	170 X		70	1	3
8	007	pl_-1	הזנקה	קב"ט	מיכאל	משרד	ארון נמוך	כ7a	325	35 X		100	1	20
9	008	pl_-1	סביבתית	100	ישיבות	ישיבות	שולחן ישיבות	ש5	350	120 X		70	1	25
13	009	pl_-1	סביבתית	100	ישיבות	ישיבות	ארון נמוך	כ11	345	35 X		100	1	24
22	019B	pl_-1	רכש				ספסל בנישה	ס1	122	40 X		40	1	41
26	022B	pl_-1	רכש				ספסל בנישה	ס1	122	40 X		40	1	41
30	025B	pl_-1	סביבתית				ספסל בנישה	ס1	122	40 X		40	1	41
<b>קומה 0</b>														
56	048	pl_00	חיים	קבלה			דלפק כניסה	ד1	436	86 X		74-111	1	27,28
57	048B			קבלה			ארון קבלה כניסה	ד2	450	30 X		220	1	29
63	054B						ספסל בנישה	ס1	82	40 X		40	1	41
67	057B	pl_00	חיים	עודד	משרד	משרד	ספסל בנישה	ס1	122	40 X		40	1	41
71	059B						ספסל בנישה	ס1	122	40 X		40	1	41
<b>קומה 1+2</b>														
95	092B		הנהלה		רוויטל	משרד	ספסל בנישה	ס1	122	40 X		40	1	41
105	095B	pl_01	הנהלה		רוויטל	משרד	ספסל בנישה	ס1	122	40 X		40	1	41
109	098B	pl_01	הנהלה		רוויטל	משרד	ספסל בנישה	ס1	122	40 X		40	1	41
158	138	pl_01	מליאה	300			שולחן ישיבות ארוך	ש11	765	230 X		70	1	37-39
162	139	pl_01	מליאה	300			ארון נמוך משולב ספסלים	כ14	680	50 X		100	1	37,40
164	137	pl_01	הנהלה	המתנה	המתנה		ספסל בנישה	ס2	250	42		40	1	41
165	143	pl_01	הדרכה	3.0	משרד	משרד	שולחן זווית שלוחה ימין	ש9	180	170 X		70	1	3
166	144	pl_01	הדרכה	3.0	משרד	משרד	ארון קיר גבוה בנישה	א2	120	50 X		220	1	7
167	145	pl_01	הדרכה	3.1	משרד	משרד	שולחן עבודה	ש2	160	80 X		70	1	2
168	146	pl_01	הדרכה	3.1	משרד	משרד	ארון קיר גבוה בנישה	א2	250	50 X		220	1	7
169	140	pl_01	הדרכה	3.2			שולחן עבודה	ש15	911	60 X		70	1	46
170	150	pl_01	הנהלה	1.4			ארונית שירותים	א10	120	35		90	1	13
171	151	pl_02	הנהלה		בית כנסת		ארון קודש	א20	508	80 X		238	1	44
172	152	pl_02	הנהלה		בית כנסת		דוכן קריאה	א21	130	75 X		100	1	45
173	153	pl_02	הנהלה		בית כנסת		ספסלי מתפללים	ס30	400	50 X			4	42-43



**שולחן עבודה מסונכב**  
 \* הרהיט בגמר פורמייקה לפי טבלת גוונים  
 \* עגלות מחשב ומגירות ע"פ משכ"ל

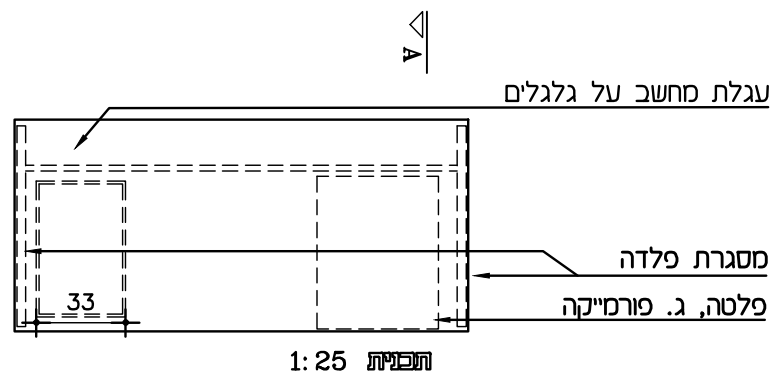


תכנית 1:25

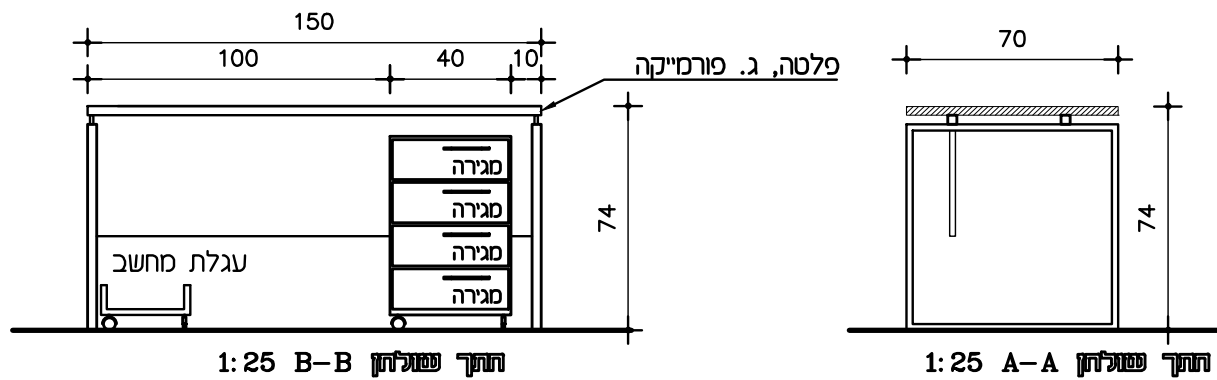


חתך שולחן B-B 1:25

חתך שולחן A-A 1:25



תכנית 1:25



חתך שולחן B-B 1:25

חתך שולחן A-A 1:25

פלטה,  
 ג. פורמייקה לבנה

ייתכנו שינויים במיקום הרגליים, בהתאם לתכנית פריטים 104, 105 - התאמה לפי תכנית משרד

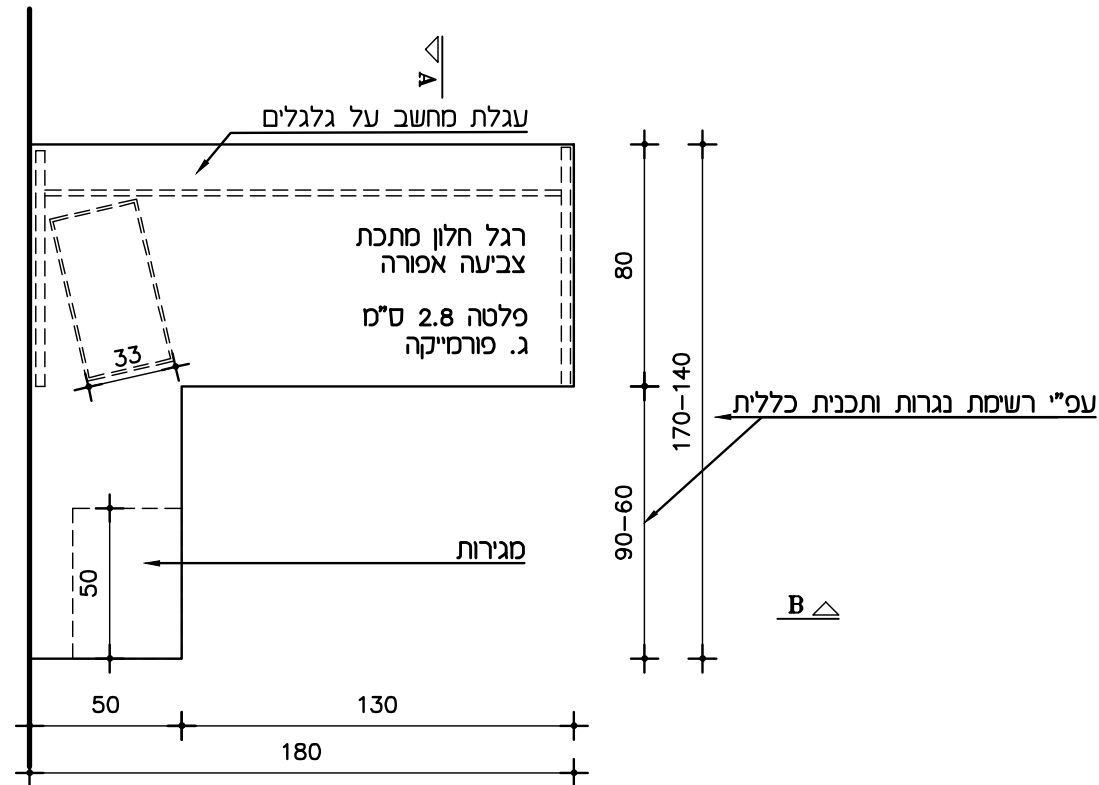
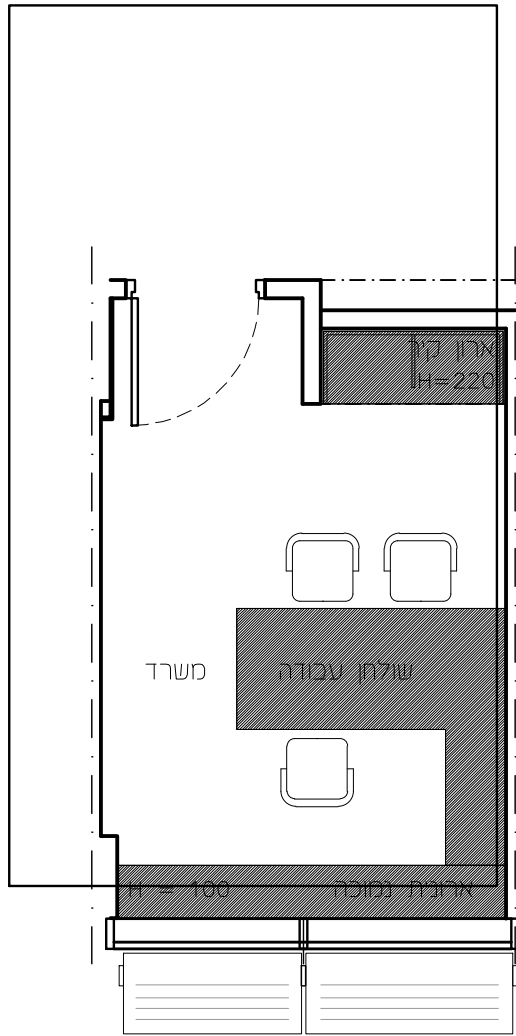
**שולחן עבודה**

115 X 70	(ללא מגירות)
150 X 70	
140 X 80	
140 X 70	
180 X 80	
115 X 80	(ללא מגירות)

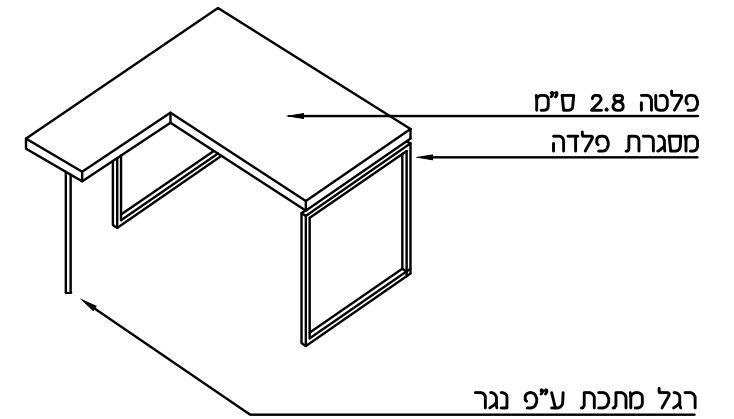
\* הריהוט בציפי פורמייקה, ובצבע לבחירת האדריכל  
 \* ארונות מגירות ועגלת מחשב כלולות במחיר הרהיט

**שולחן ללא מגירות**

- \* הרהיט בגמר פורמייקה לפי טבלת גוונים
- \* ארונית מגירות ועגלת מחשב כלולות במחיר הרהיט



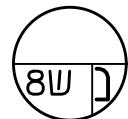
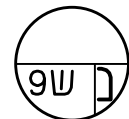
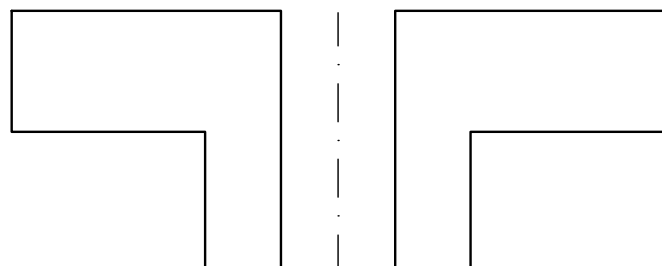
תכנית שולחן 1:25



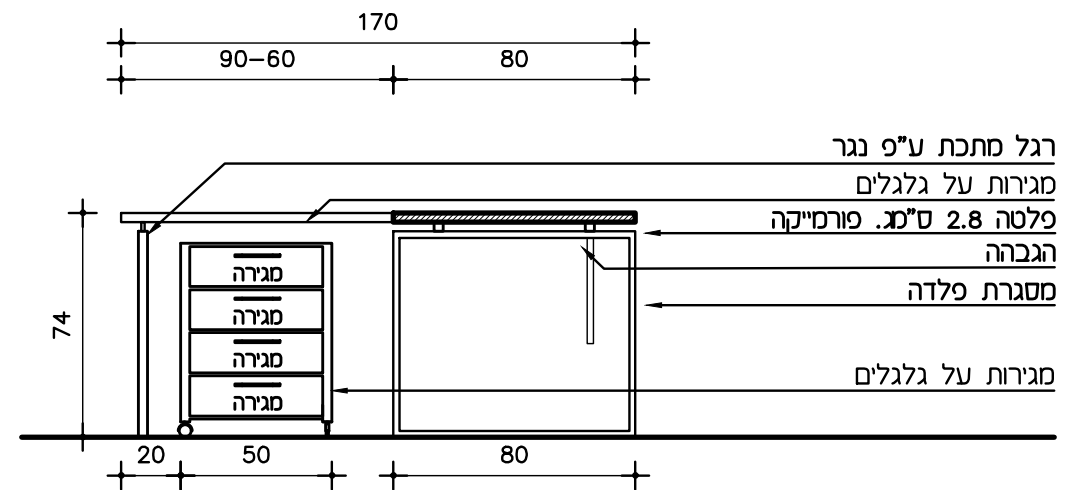
**תכנית משרד פיפוסית 1:50**

**שולחן פיפוסית**

\* הרהיט בצפיפי פורמייקה, ובצבע ג. פורמייקה לבחירת האדריכל

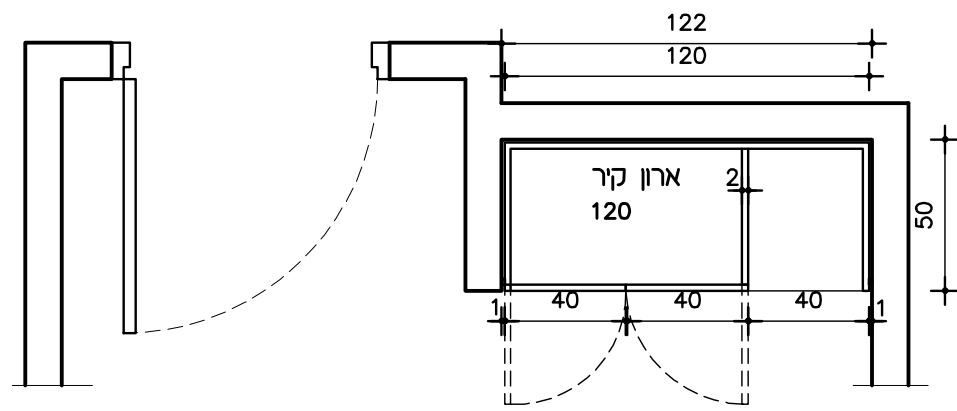


חתך שולחן B-B 1:25



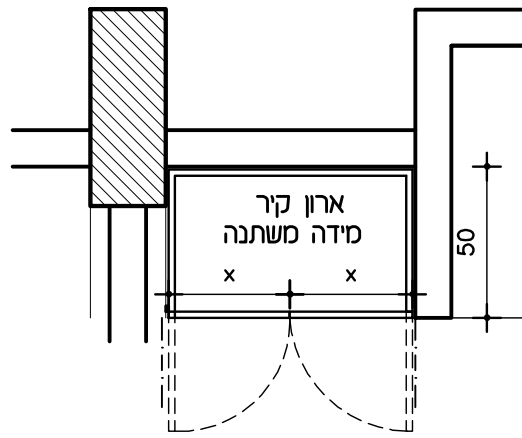
חתך שולחן A-A 1:25

- \* בקומה 1-, תקרה מונמכת בגובה 115
- \* במקרה זה ובכל מקרה אחר של הנמכת הארון, יש להגמיך את חלקו התחתון
- \* הרהיט בגמר פורמיקה לפי טבלת גוונים
- \* מדפים יהיו בעובי 28 ס"מ אלא אם צוין אחרת
- \* פטי הפרדה בעובי 1.5 ס"מ



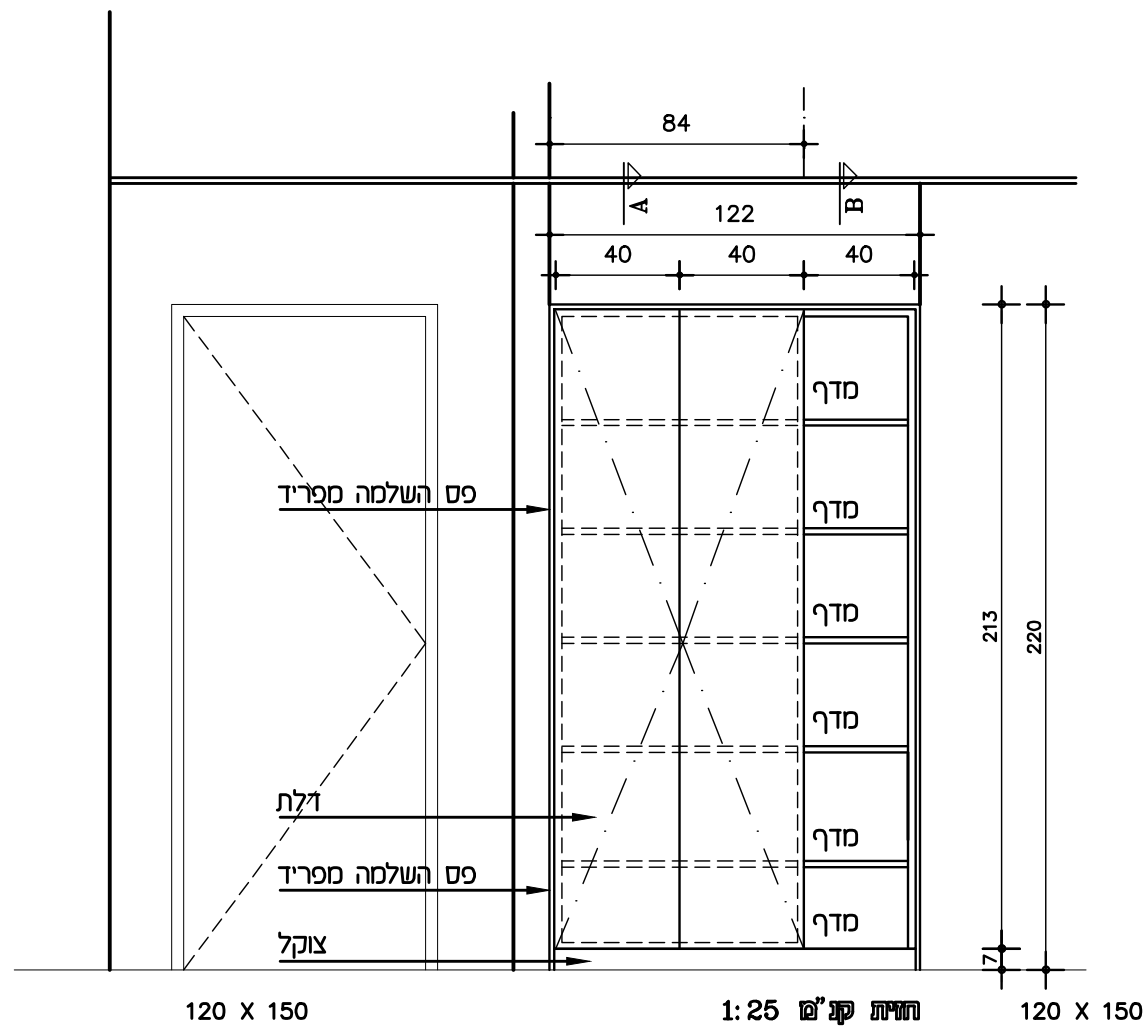
תכנית קנ"ש 1:25

A

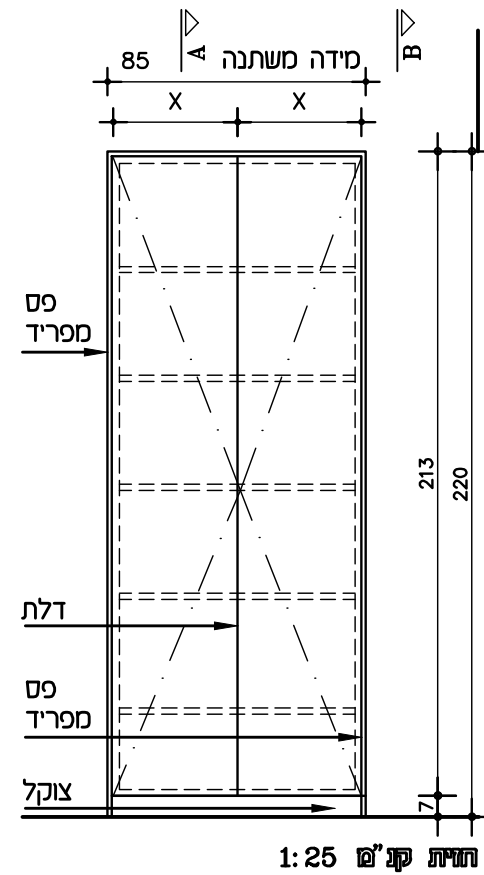


תכנית קנ"ש 1:25

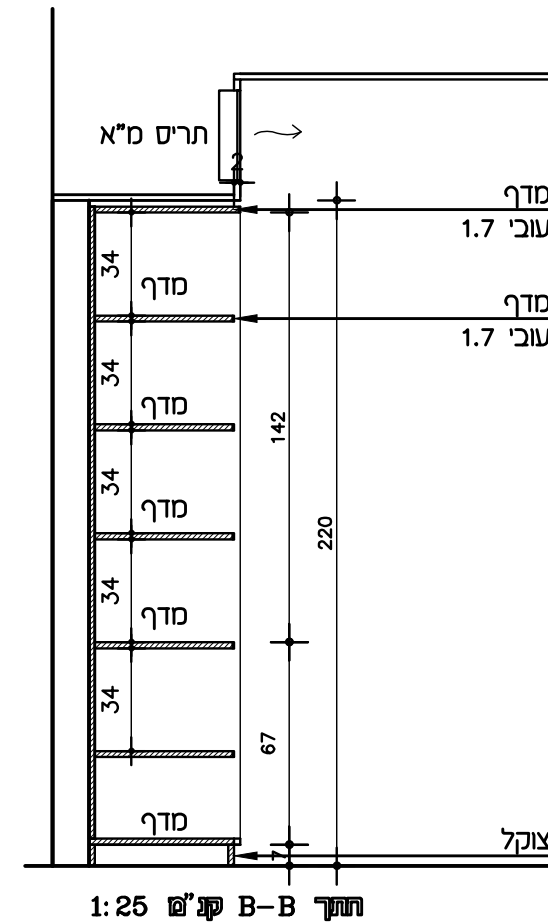
B



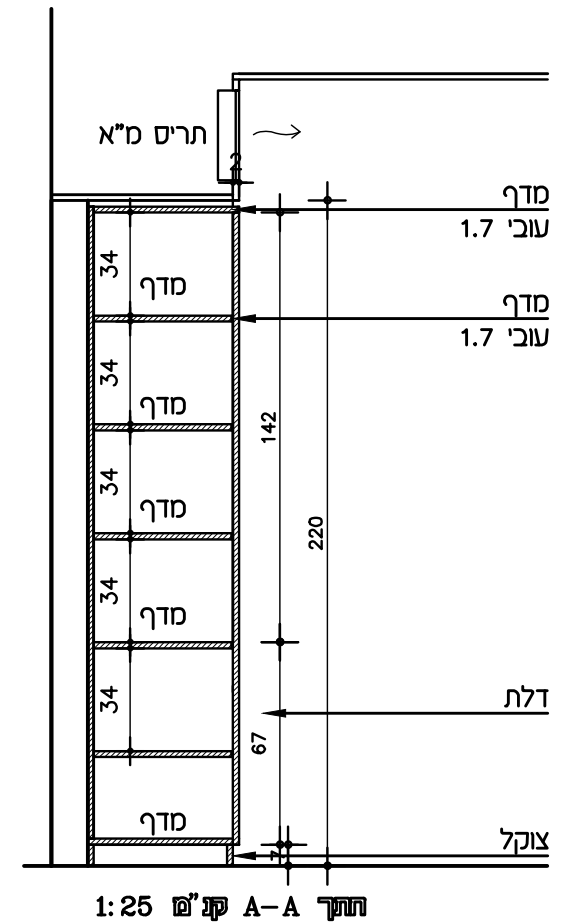
תכנית קנ"ש 1:25



תכנית קנ"ש 1:25

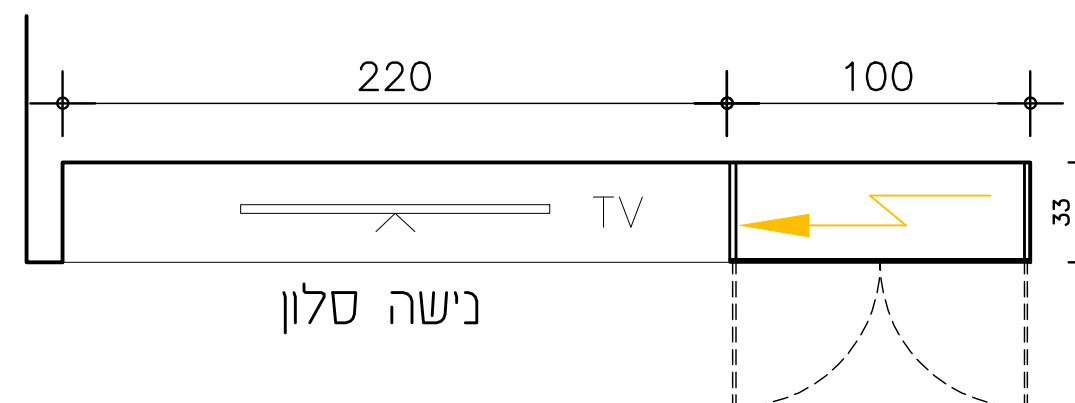


חתך קנ"ש B-B 1:25



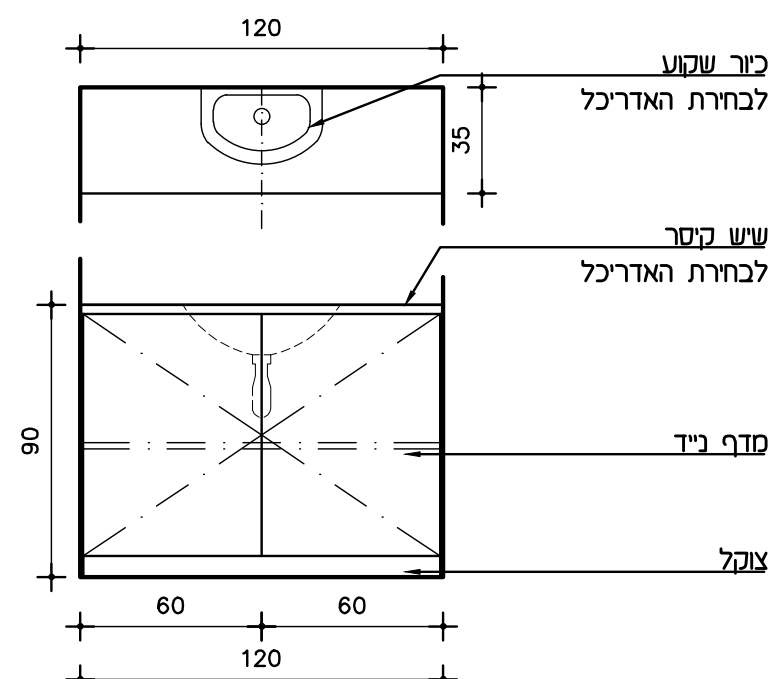
חתך קנ"ש A-A 1:25

כל הניצבים מוכנסים עד לעומק של 5 ס"מ מדופן הארון  
 \* הרהיט בגמר פורמייקה לפי טבלת גוונים  
 \* תמוכות ומדפים בעובי 17 מ"מ אלא אם מצוין אחרת  
 \* פסי הפרדה בעובי 1.5 ס"מ

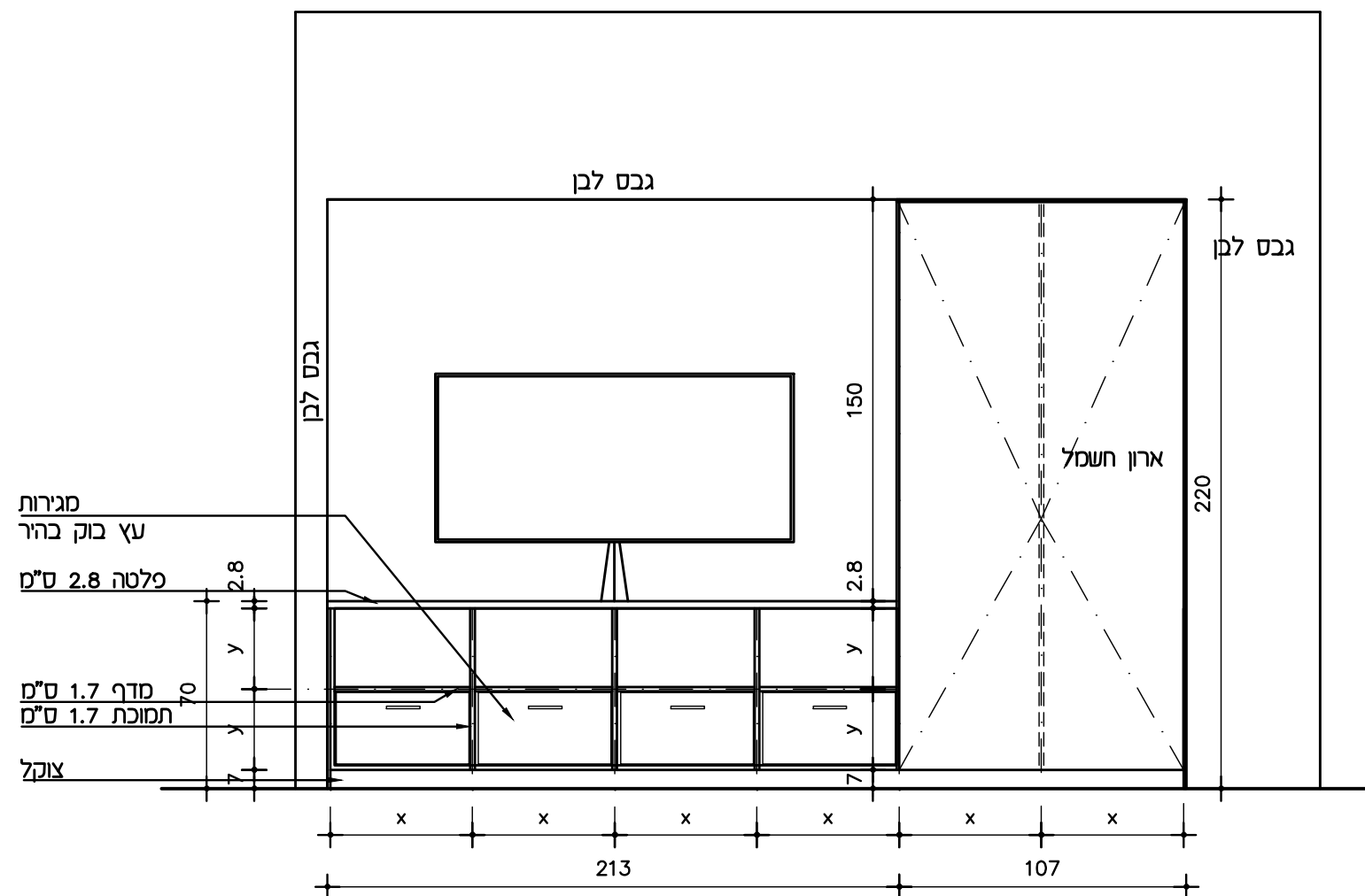
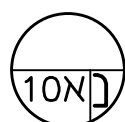


נישה סלון

נישה ארונית שירותים



\* הריהוט בציפוי פורמייקה, ובצבע ג. פורמייקה לבחירת האדריכל  
 \* MDF ירוק

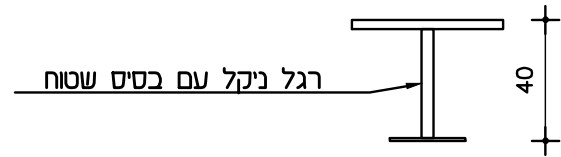
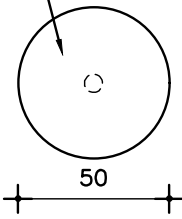




005  
10ש

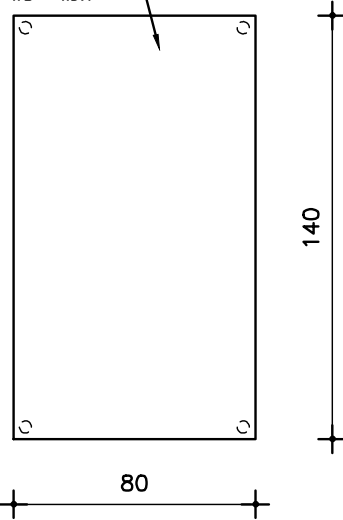
בחירה מול לקוח

פלטה דיקט 2.8 BIRCH ס"מ  
גמר פורניר בוק

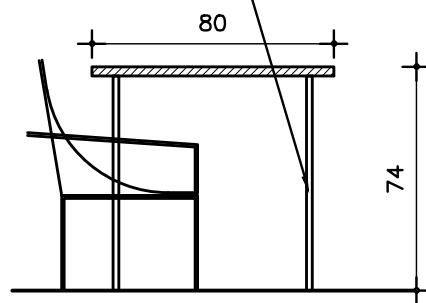


רגל ניקל עם בסיס שטוח

פלטה 2.8 ס"מ  
גמר פורמייקה לבחירת האדריכל



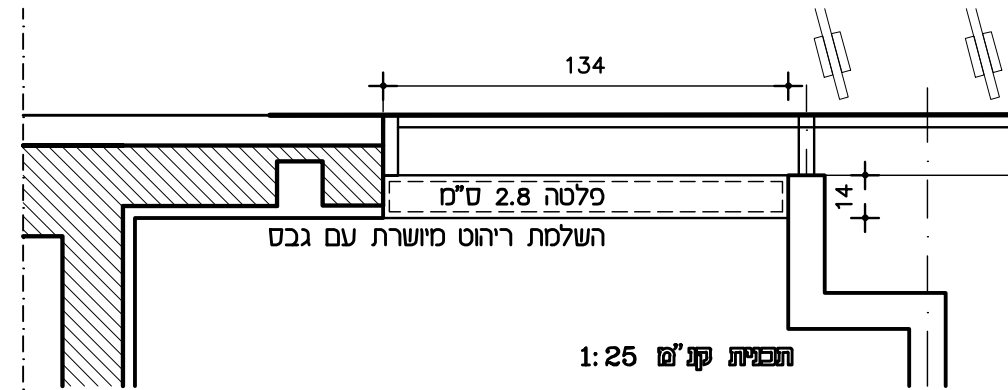
רגליים ניקל מתכווננות



005  
6ש

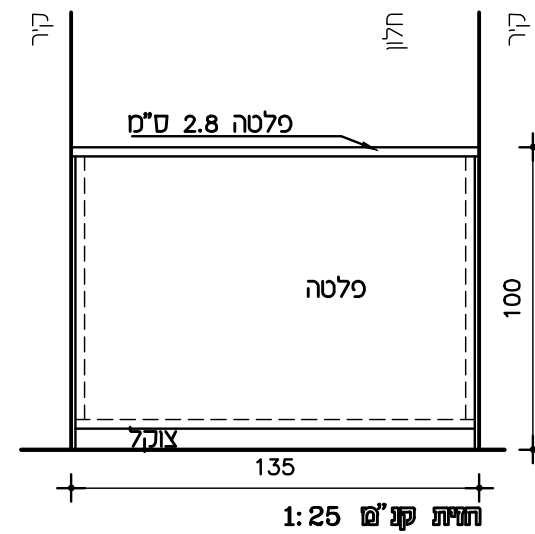
בחירה מול לקוח

# ריהוט משלים / חדר מולטימדיה

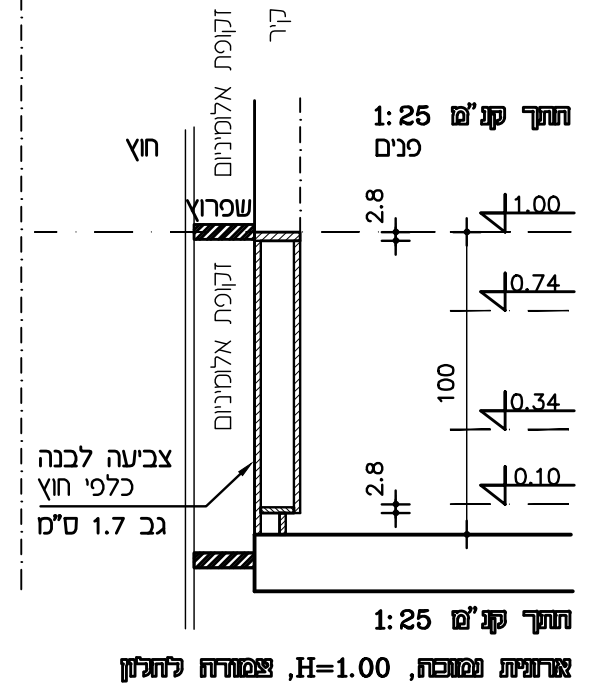


השלמת ריהוט מישרת עם גבס

תכנית קט"מ 1:25



תחית קט"מ 1:25



חתך קט"מ 1:25 פנים

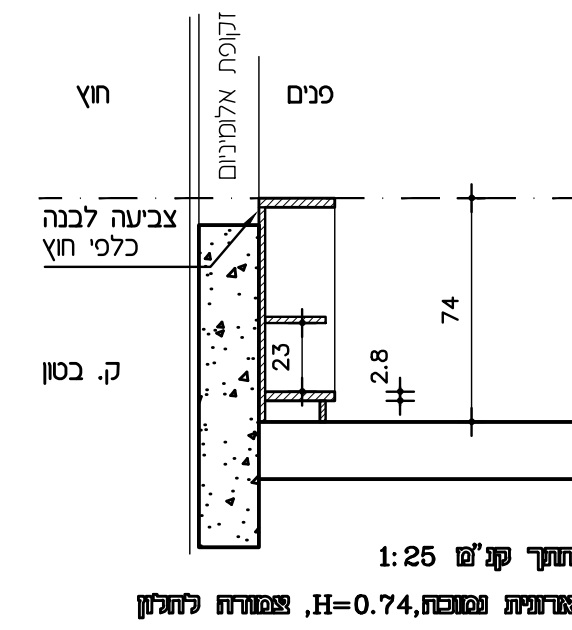
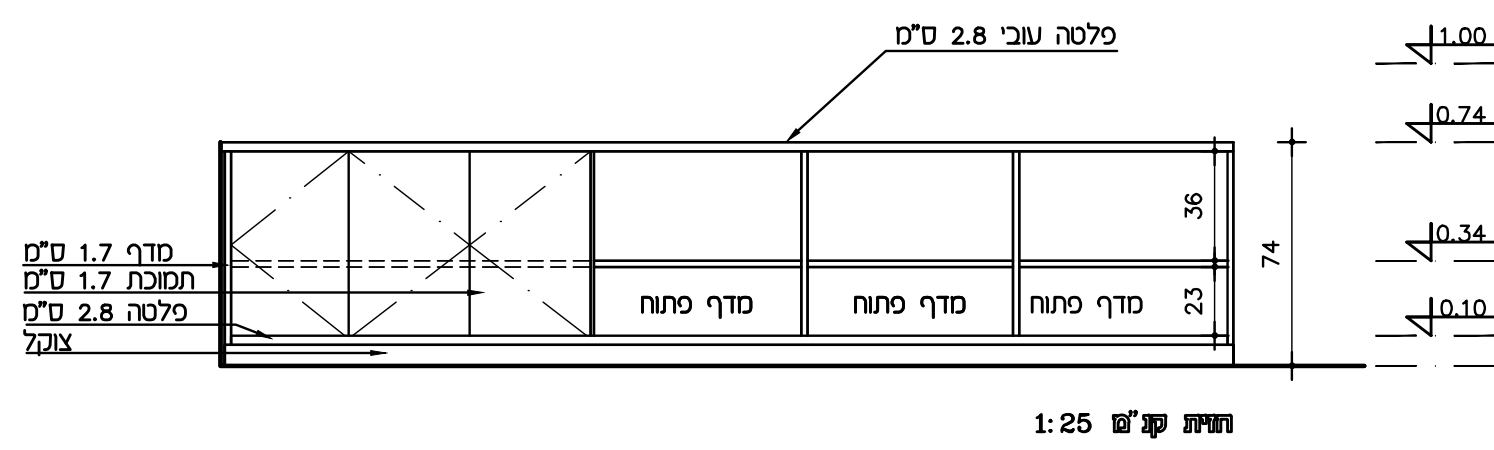
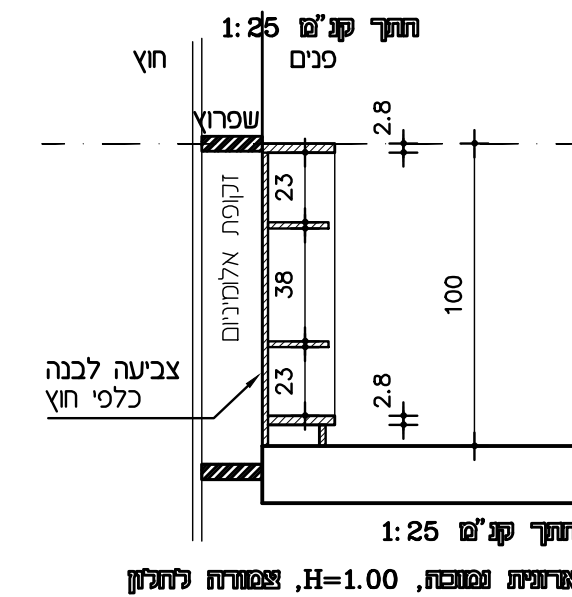
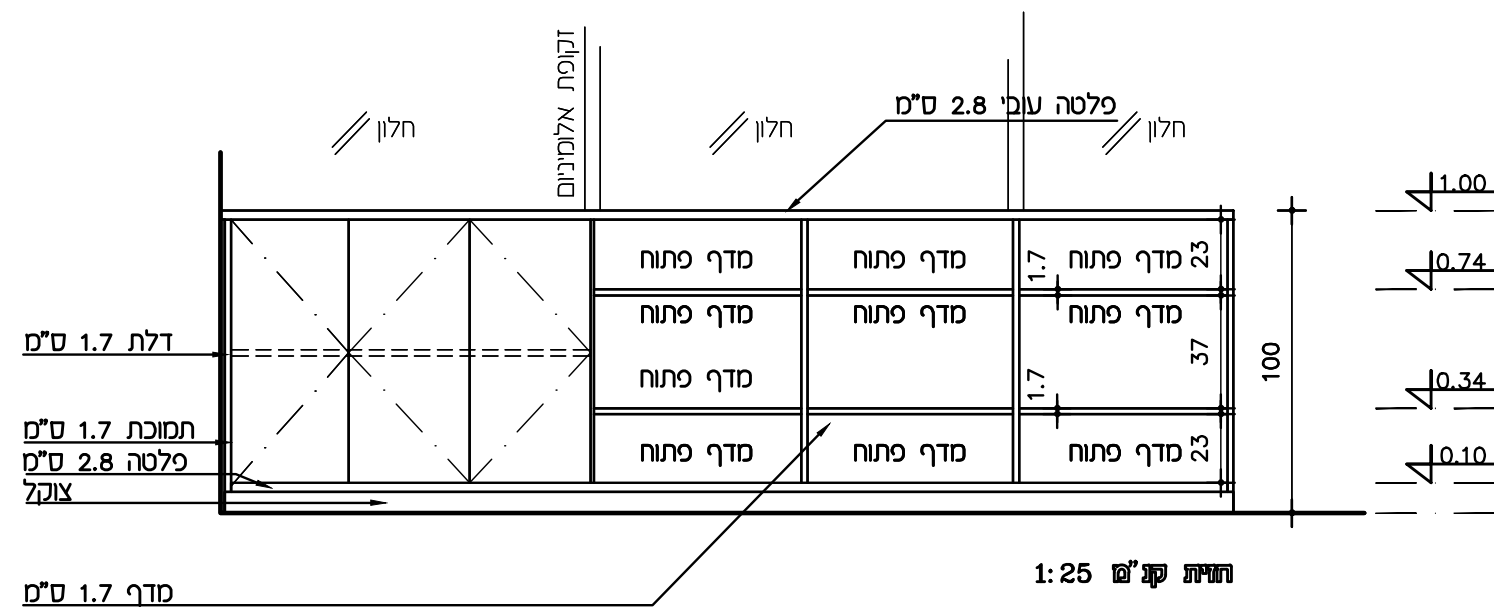
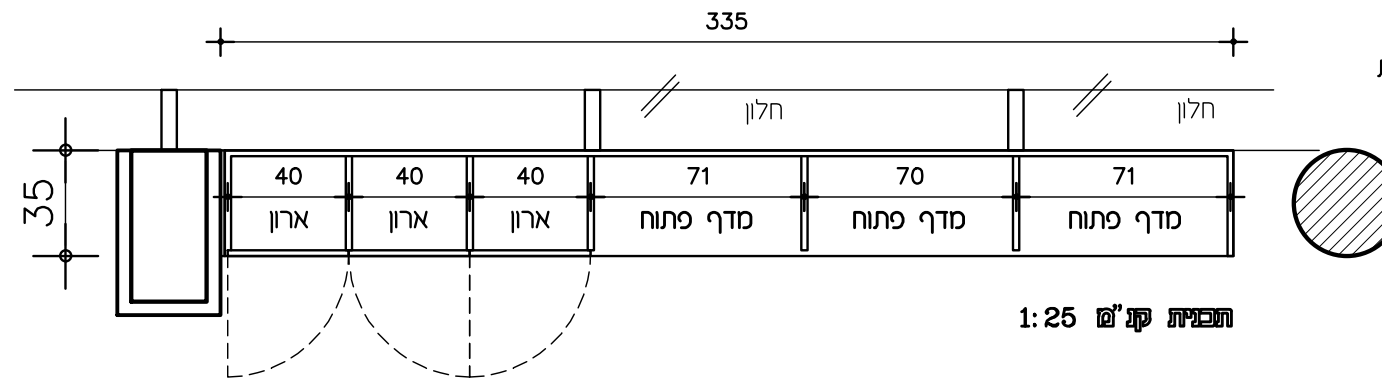
חתך קט"מ 1:25 חוץ

ארונית נמוכה, H=1.00, צמודה לחלון

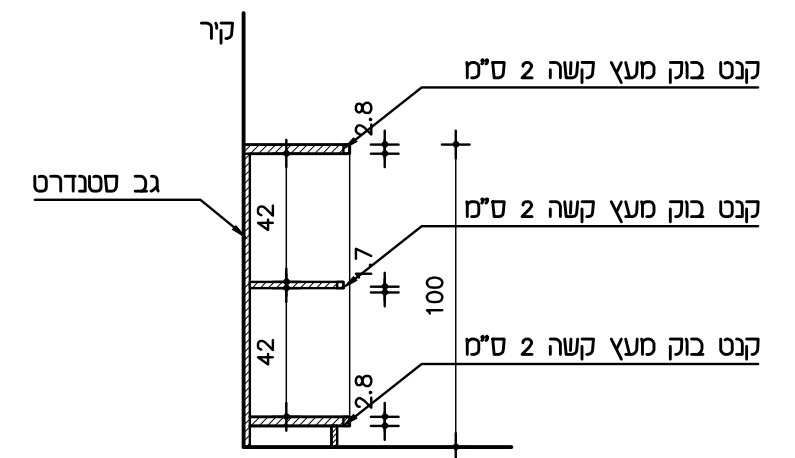
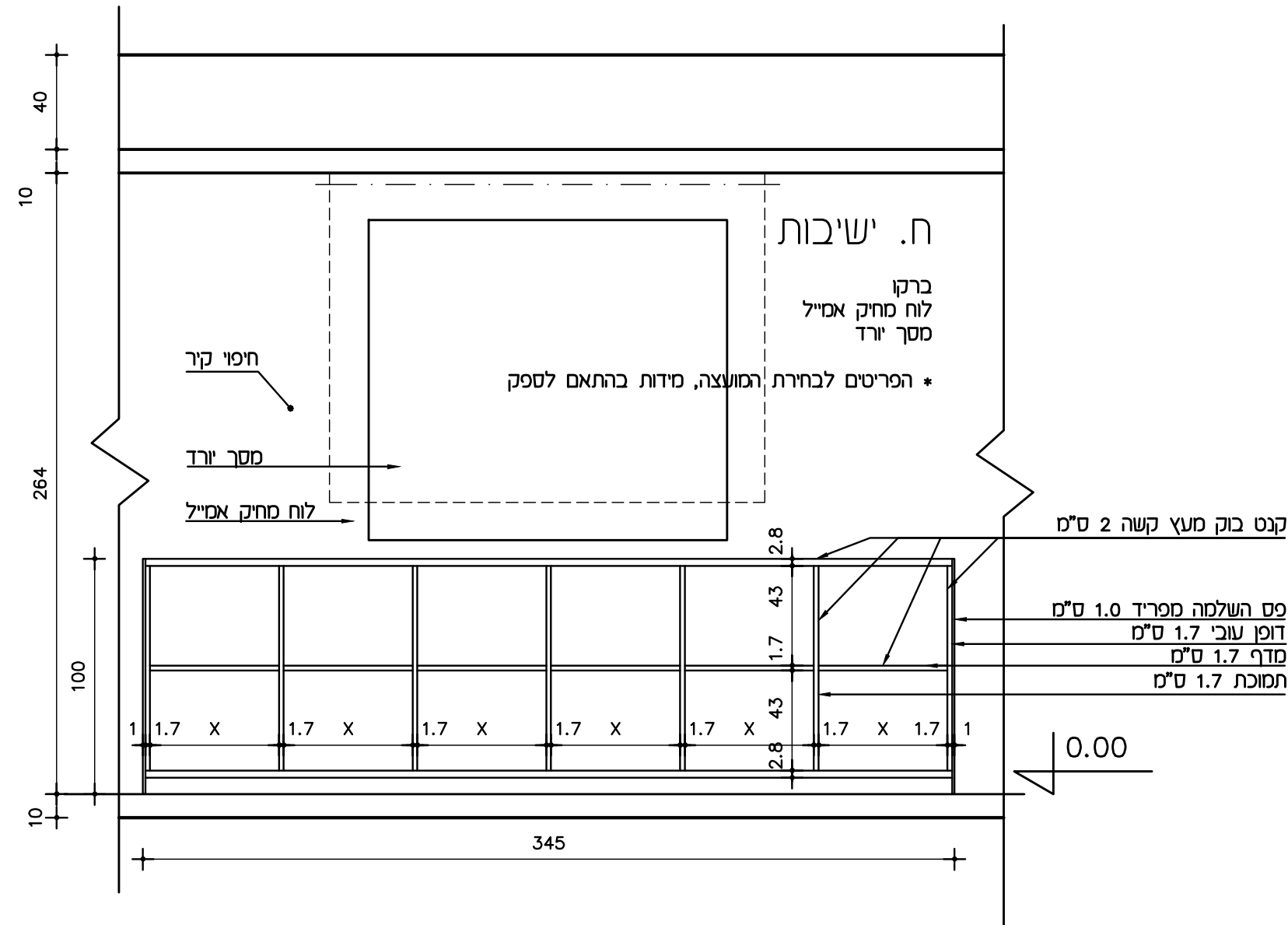
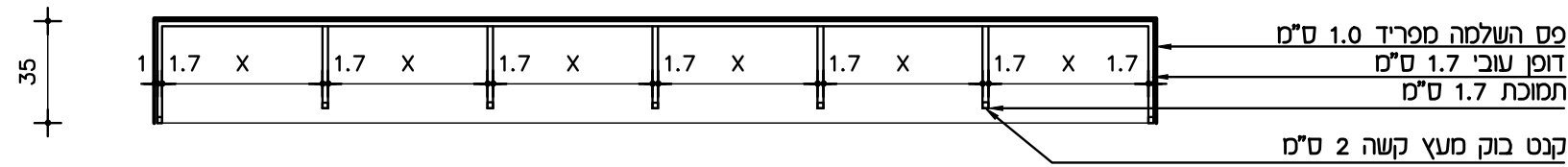
- כל הניצבים מוכנסים עד לעומק של 5 ס"מ מדופן הארון
- \* הרהיט בגמר פורמייקה לפי טבלת גוונים
- \* תמוכות ומדפים בעובי 17 ס"מ אלא אם מצוין אחרת
- \* פסי הפרדה בעובי 1.5 ס"מ

17כ

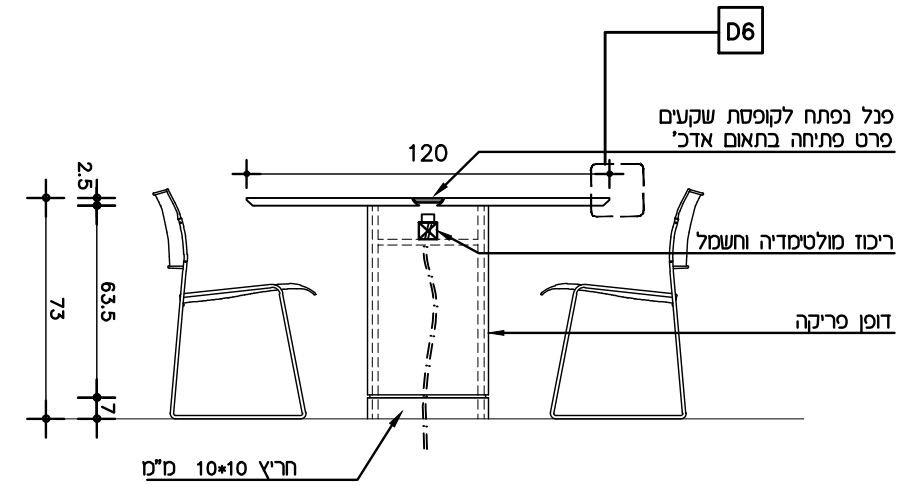
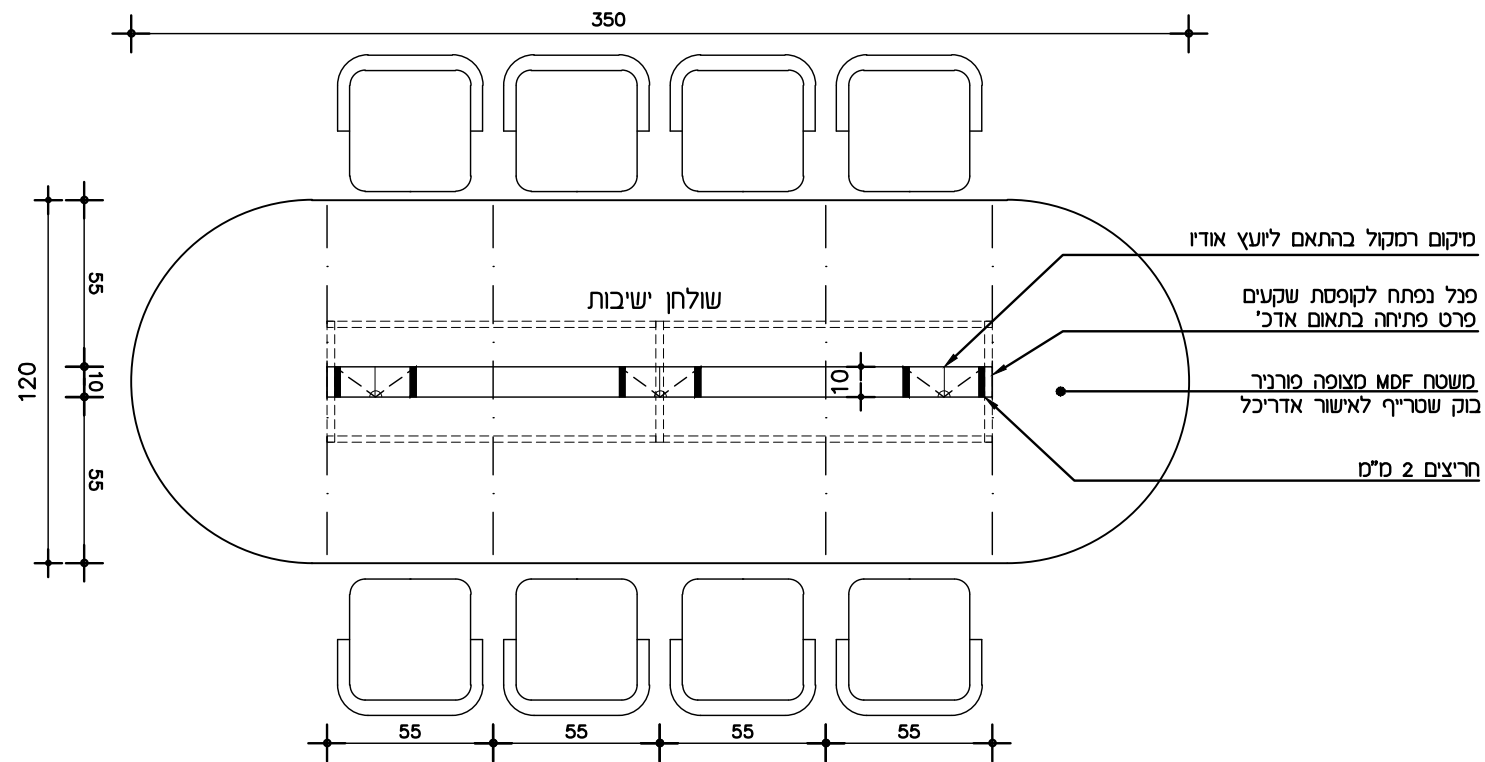
כל הניצבים מוכנסים עד לעומק של 5 ס"מ מדופן הארון  
 \* הרהיט בגמר פורמייקה לפי טבלת גוונים  
 \* תמוכות ומדפים בעובי 17 ס"מ אלא אם מצוין אחרת  
 \* פסי הפרדה בעובי 1.5 ס"מ



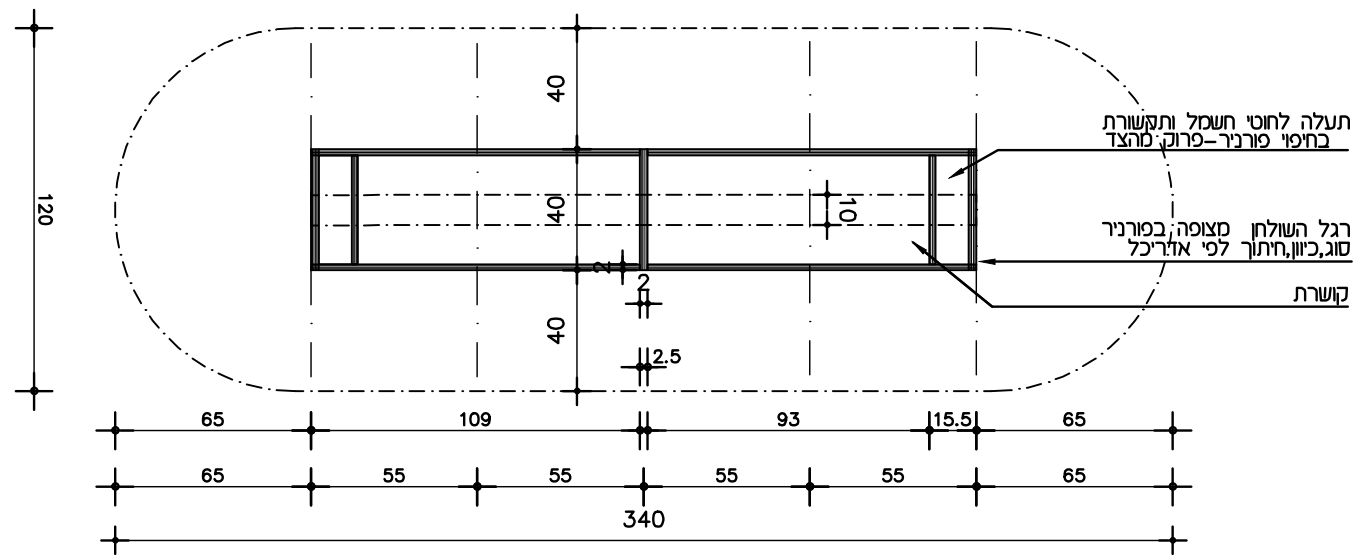
כל הניצבים מוכנסים עד לעומק של 5 ס"מ מדופן הארון  
 \* הרהיט בגמר פורניר בוק שטרייף+ קנט עץ קשה  
 \* תמוכות ומדפים בעובי 17 ס"מ אלא אם מצוין אחרת  
 \* פסי הפרדה בעובי 1.5 ס"מ



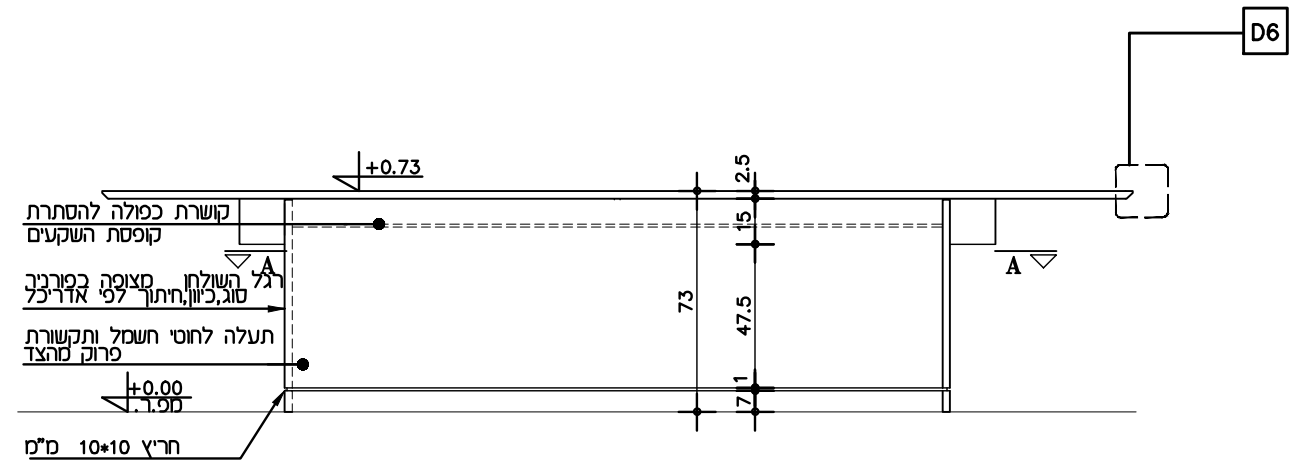
תכנית קט"מ 1:25



החיתת קט"מ 1:25



חתך A-A קט"מ 1:25



החיתת קט"מ 1:25

\*מיקום ומידות כל הפנלים בת'אום עם יועצי המערכות (חשמל, תקשורת, מעליות או בהתאם למערכת)

שולחן - חדרי ישיבות

\* הרהיט בגמר פורניר בוק שטרייף +קנט עץ קשה



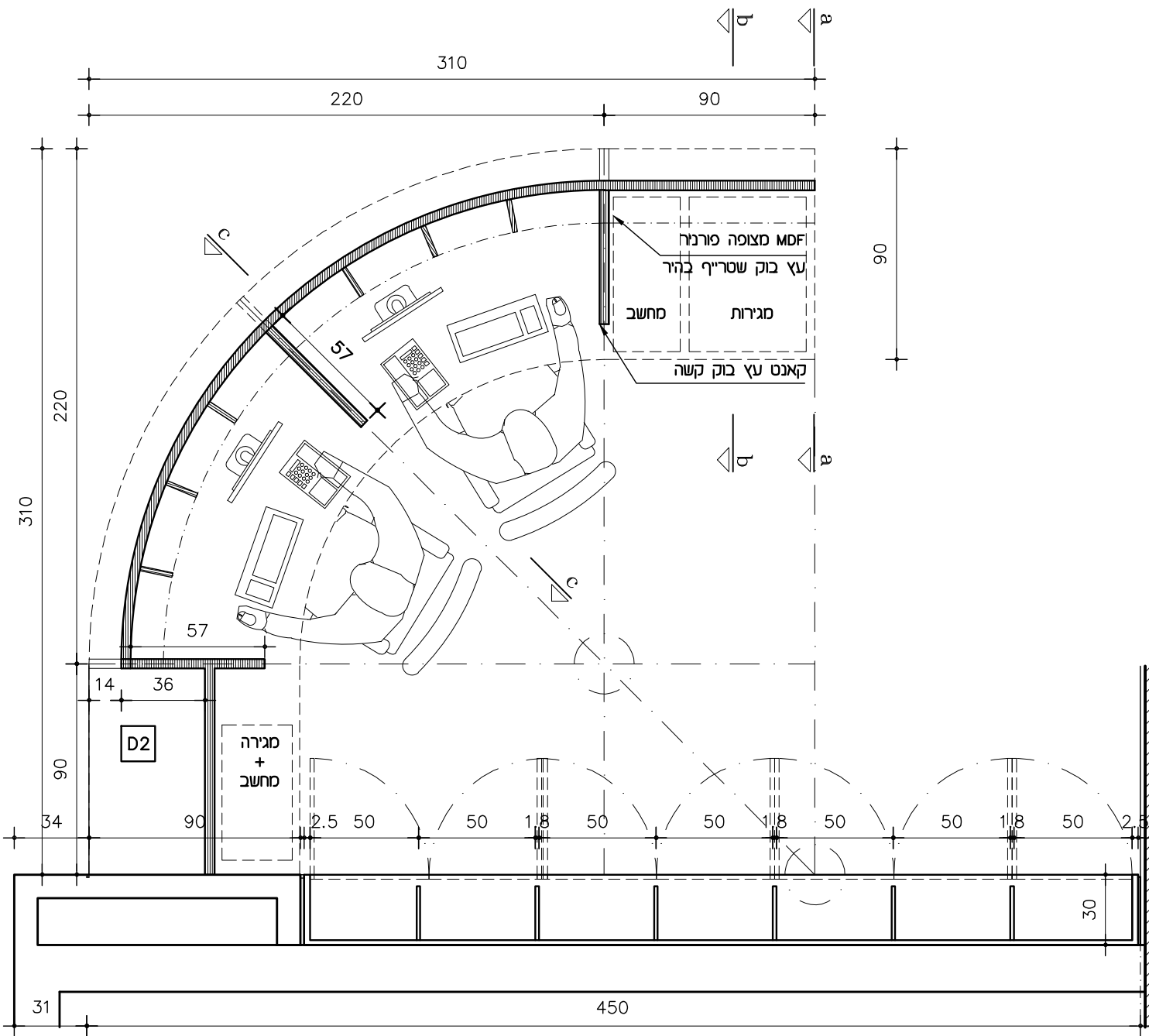
\*מיקום ומידות כל הפנלים בתיאום עם יועצי המערכות (חשמל, תקשורת, מעליות או בהתאם למערכת)

F-TB-039

\* הרהיט בגמר פורניר בוק שטרייף +קנט עץ קשה

1:25

תכנית בסיסית



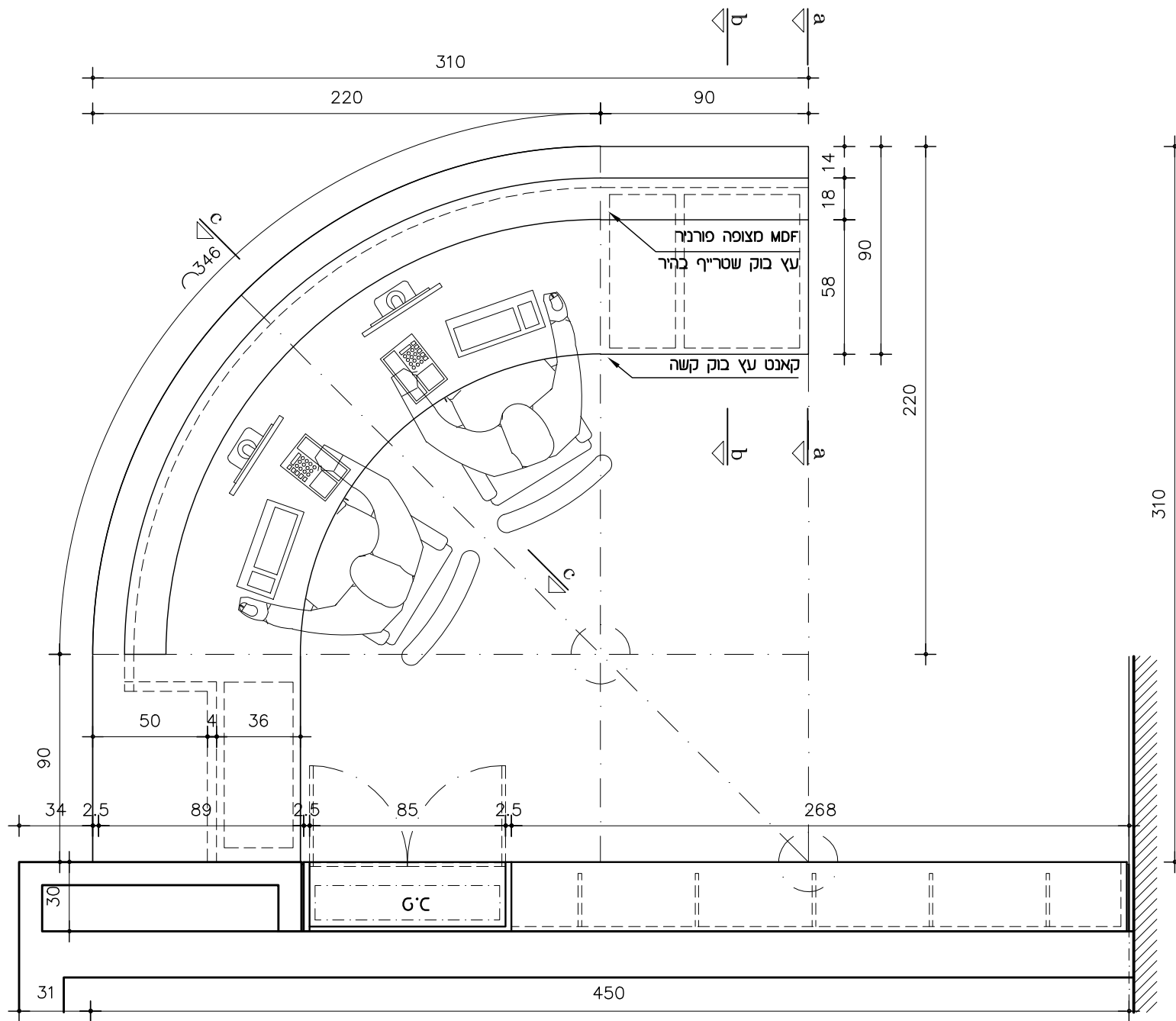
\*מיקום ומידות כל הפנלים בתיאום עם יועצי המערכות (חשמל, תקשורת, מעליות או בהתאם למערכת)

F-TB-039

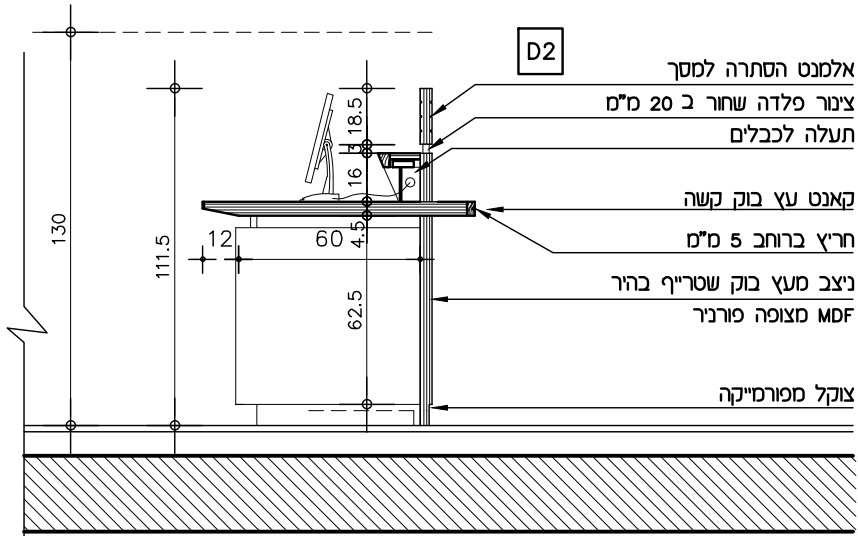
\* הרהיט בגמר פורניר בוק שטרייף +קנט עץ קשה

1:25

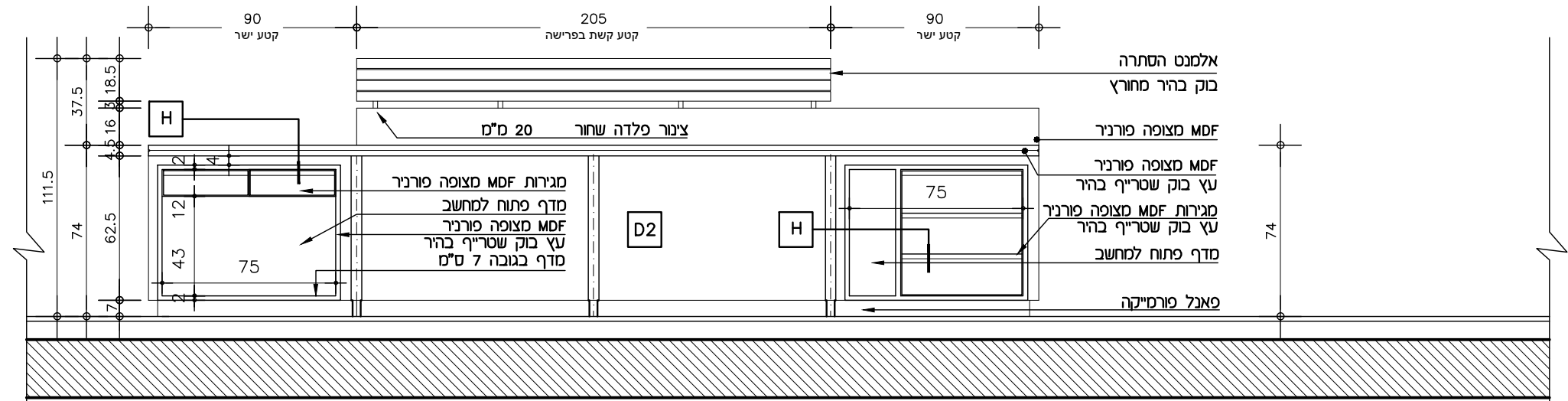
תכנית ישיבה



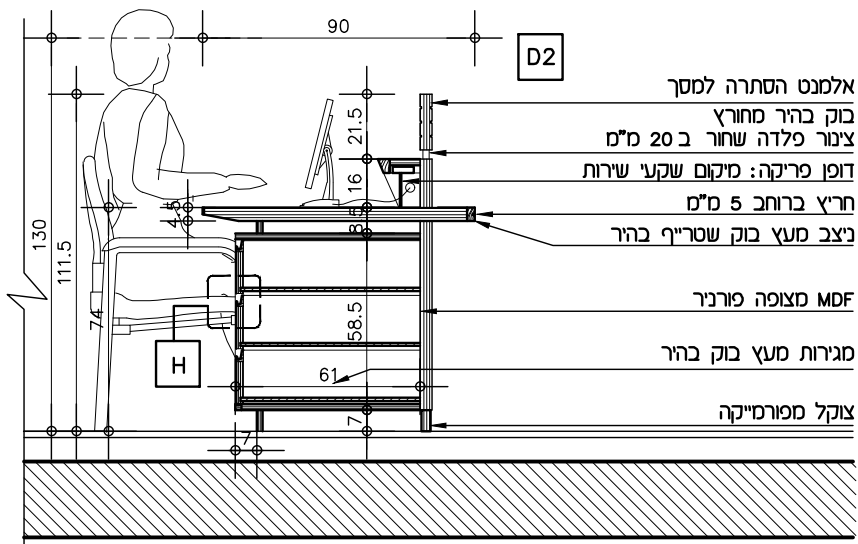
048  
17



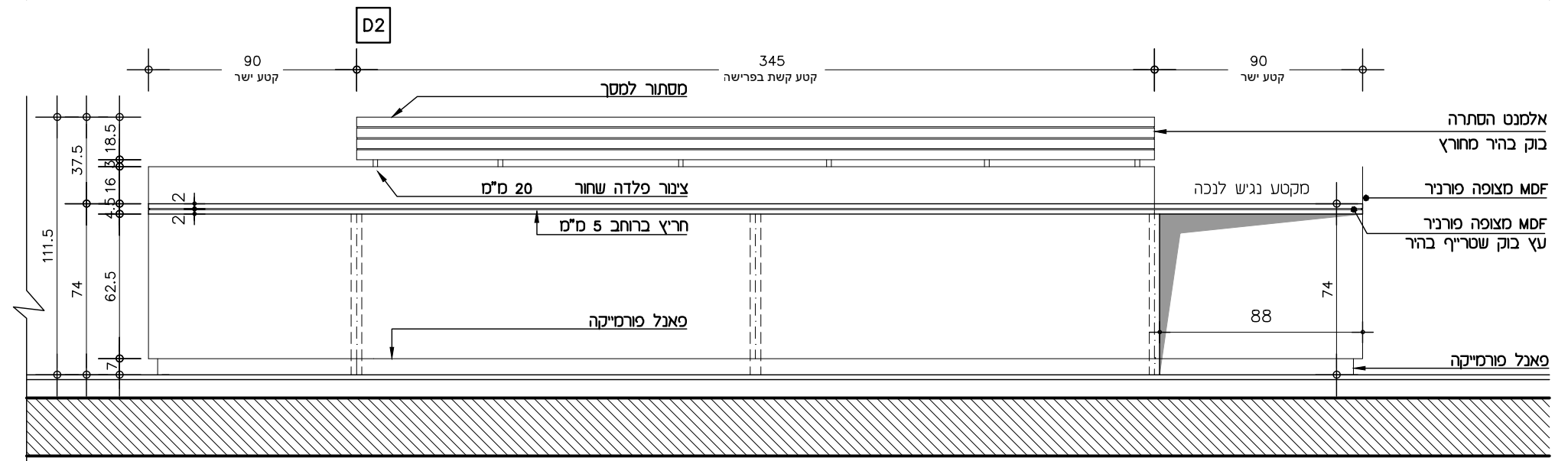
חזית aa 1:25



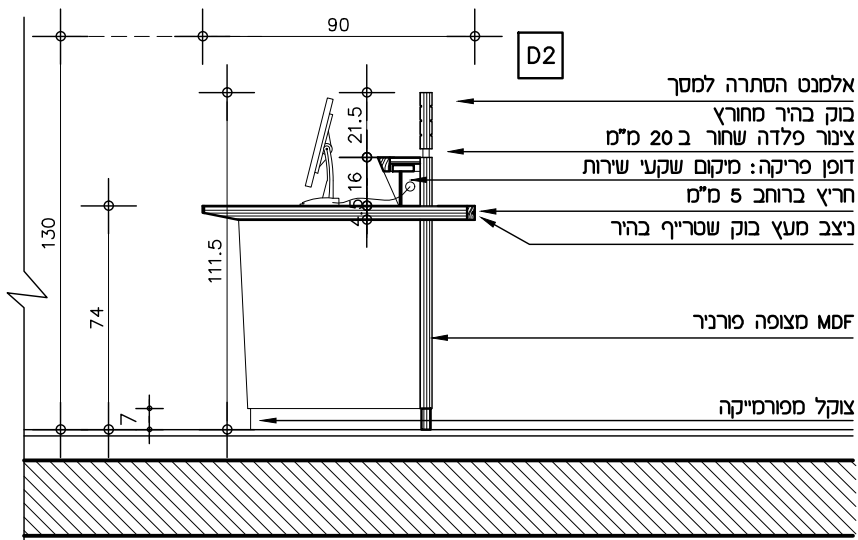
פרישה פנימית 1:25



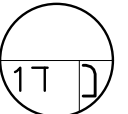
חתיך bb 1:25

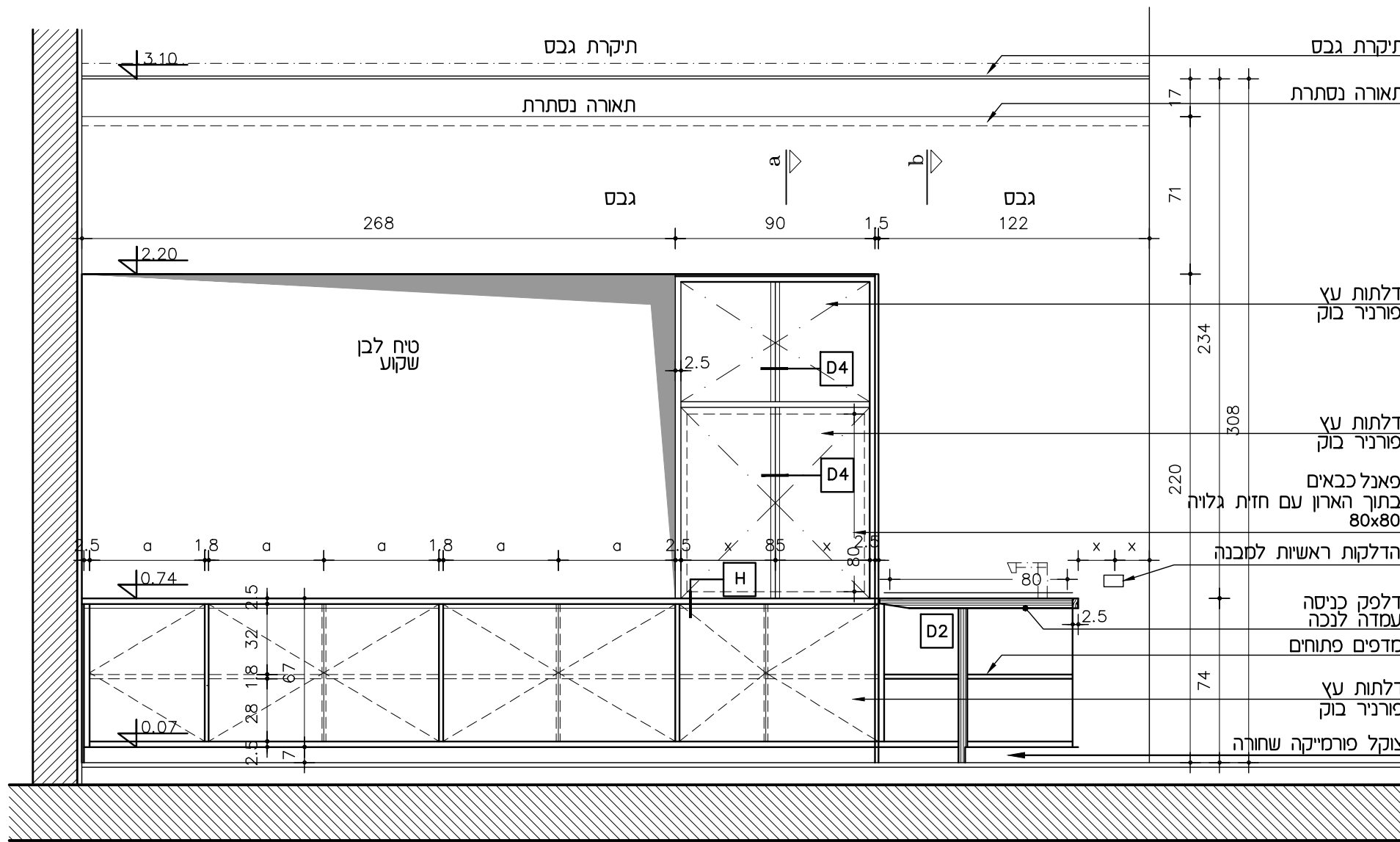


פרישה חיצונית 1:25

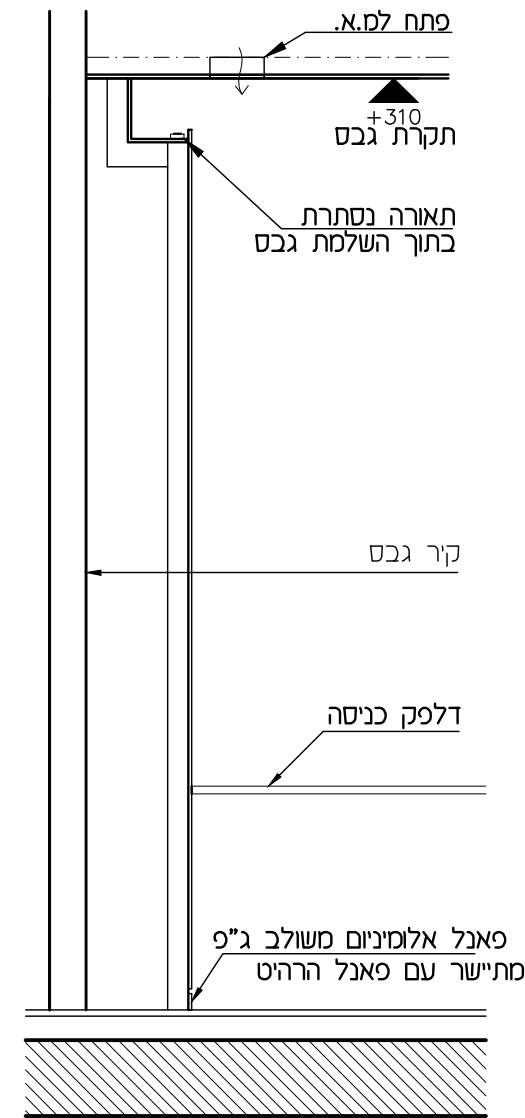


חתיך bb 1:25

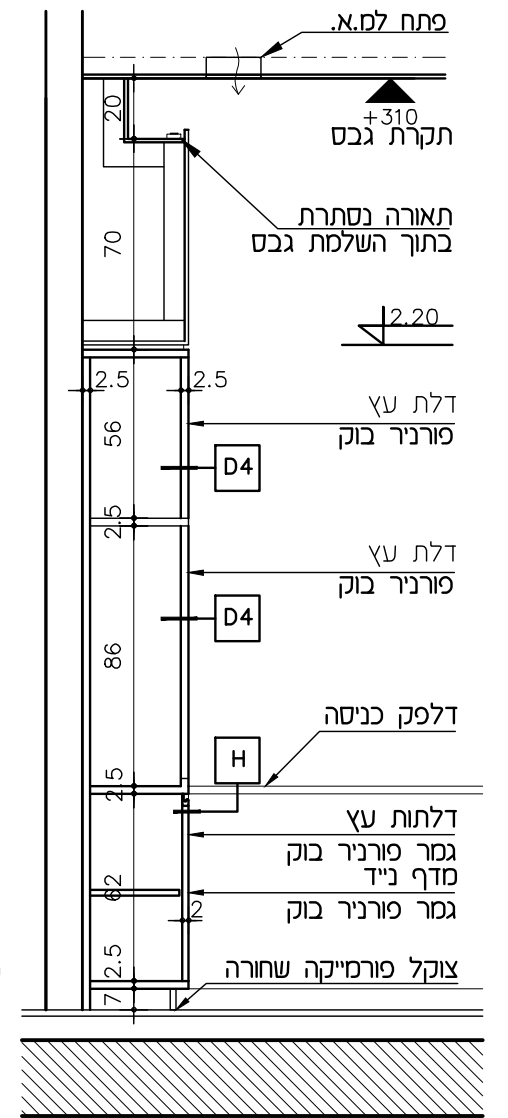




חזית קט"ש 1:25



חתך BB קט"ש 1:25



חתך AA קט"ש 1:25

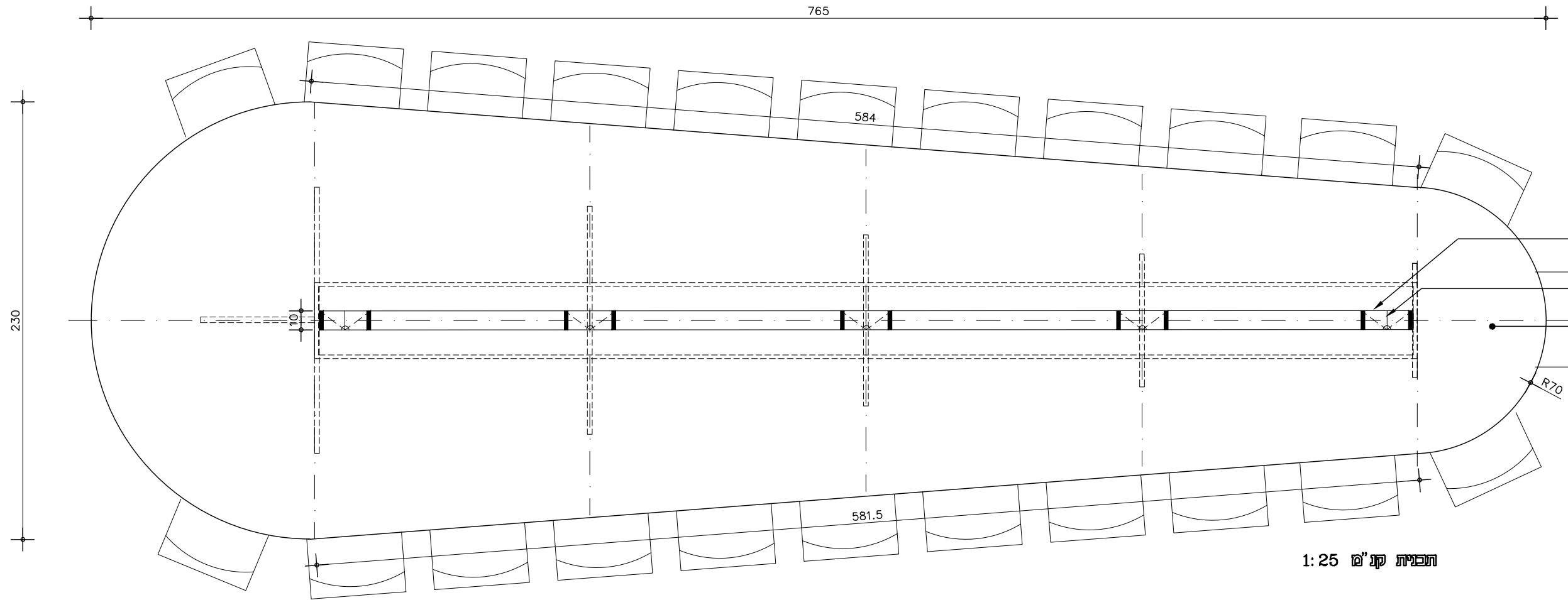
ריהוט משתלב - דלפק כניסה





טולחן ארוך  
חדר ישיבות

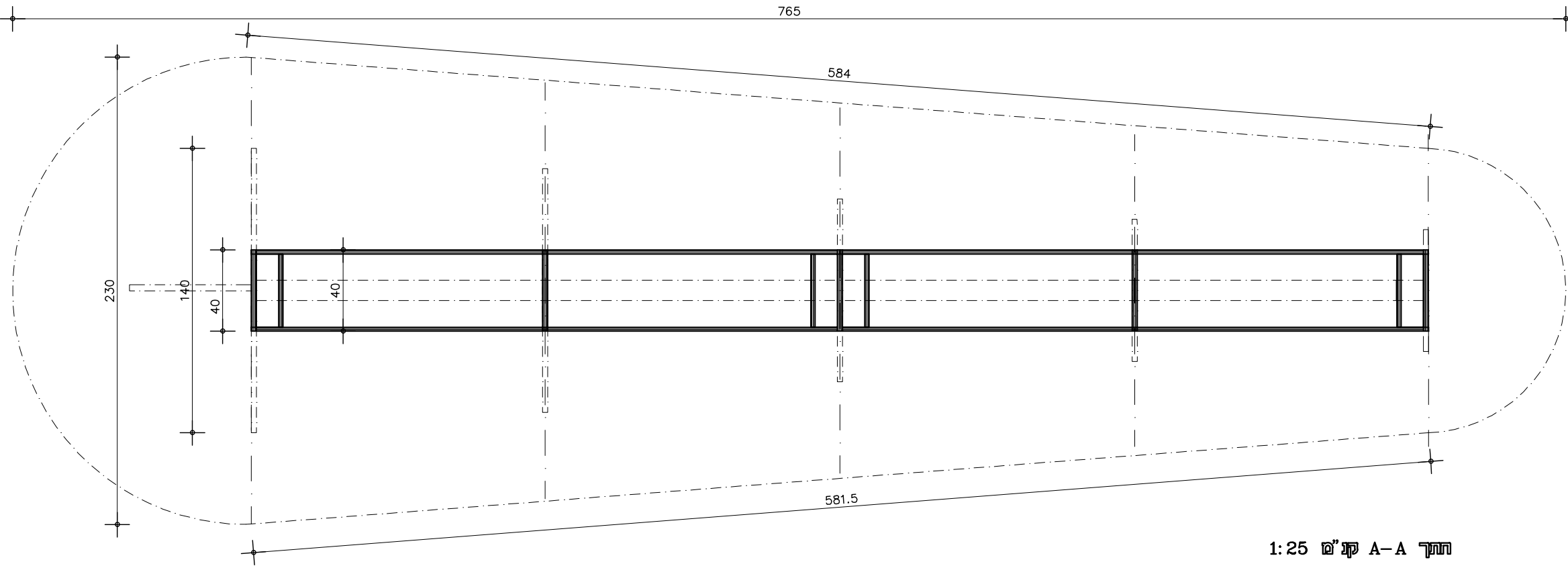
בש"11



מיקום רמקול בהתאם ליועץ אודיו  
פנל נפתח לקופסת שקעים  
מצופה בפורניר השולחן  
פרט פתיחה בתאום אדכי  
דיקט BIRCH - סוג, כיוון, חיתוך  
לפי אדריכל

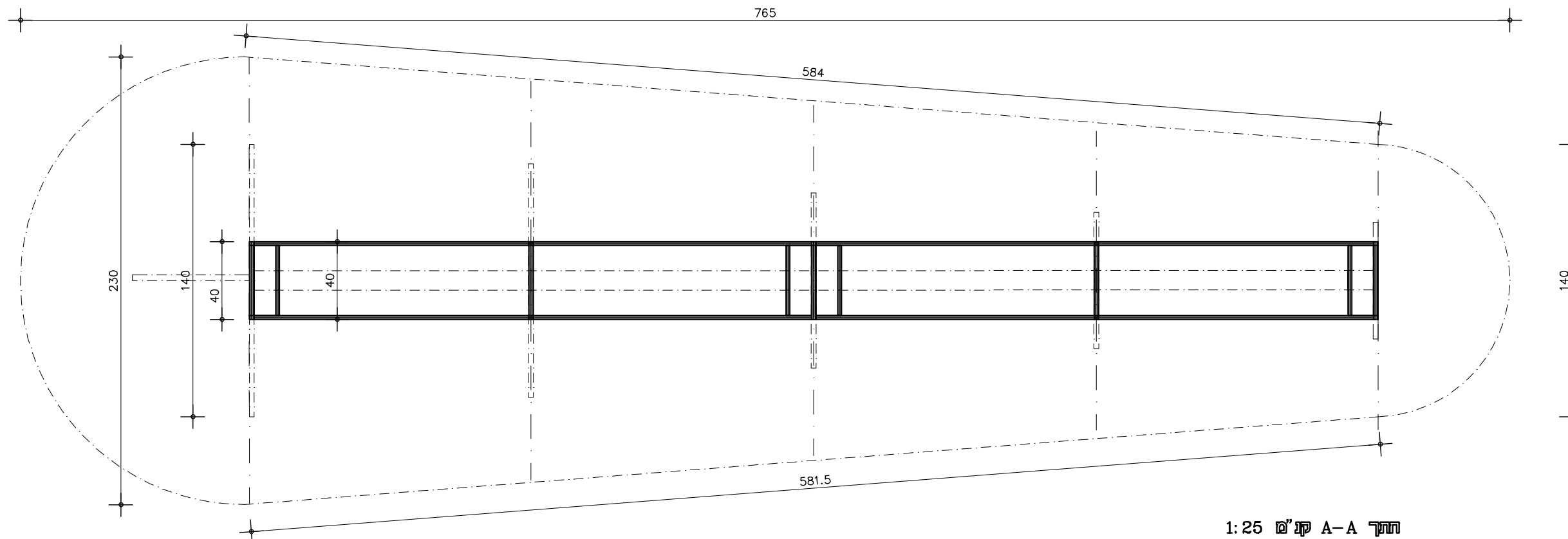
תכנית קט"מ 1:25

טולחן ארוך  
חדר ישיבות

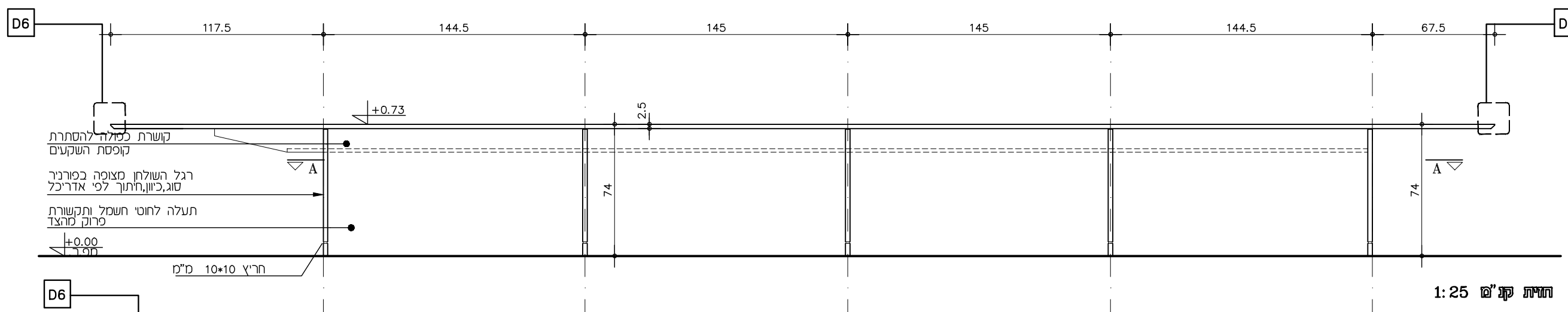


חתך A-A קט"מ 1:25

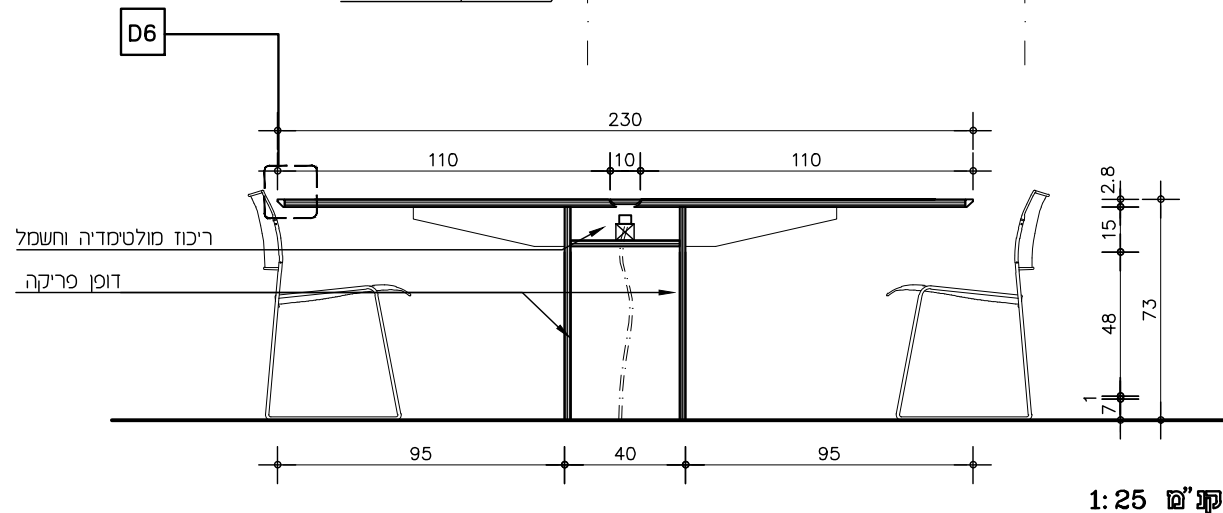
שולחן ארוך  
חדר ישיבות



התקף A-A קט"ש 1:25



חזית קט"ש 1:25

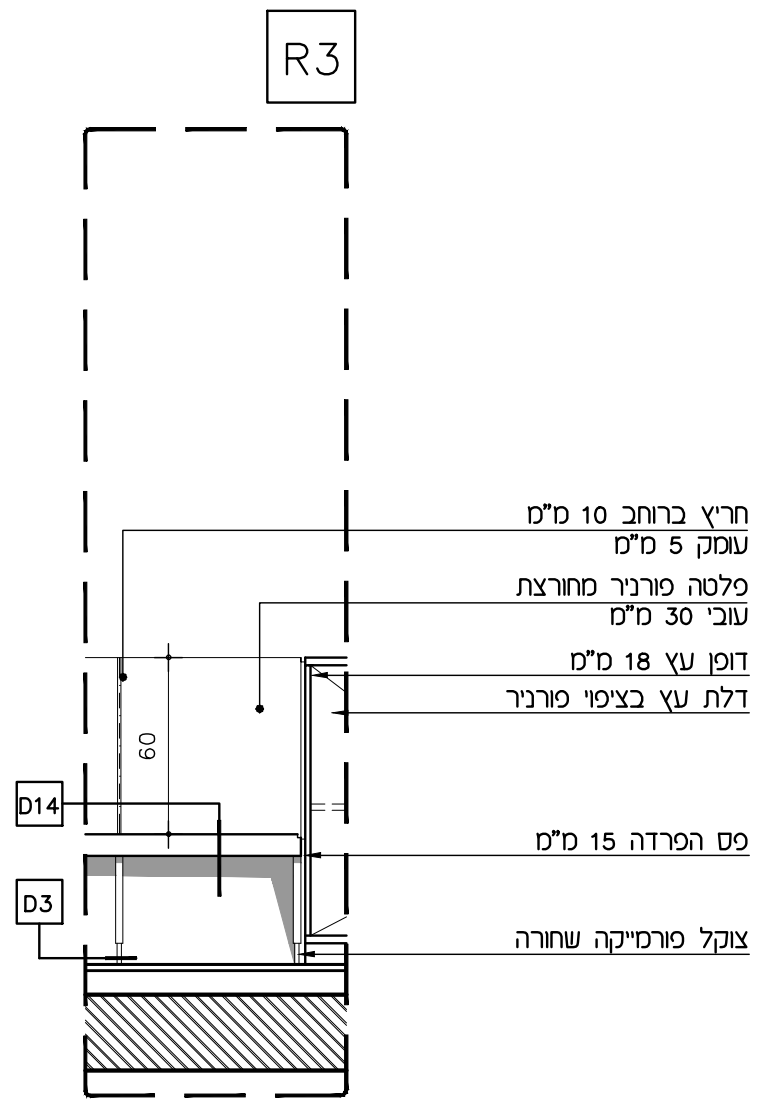


חזית קט"ש 1:25

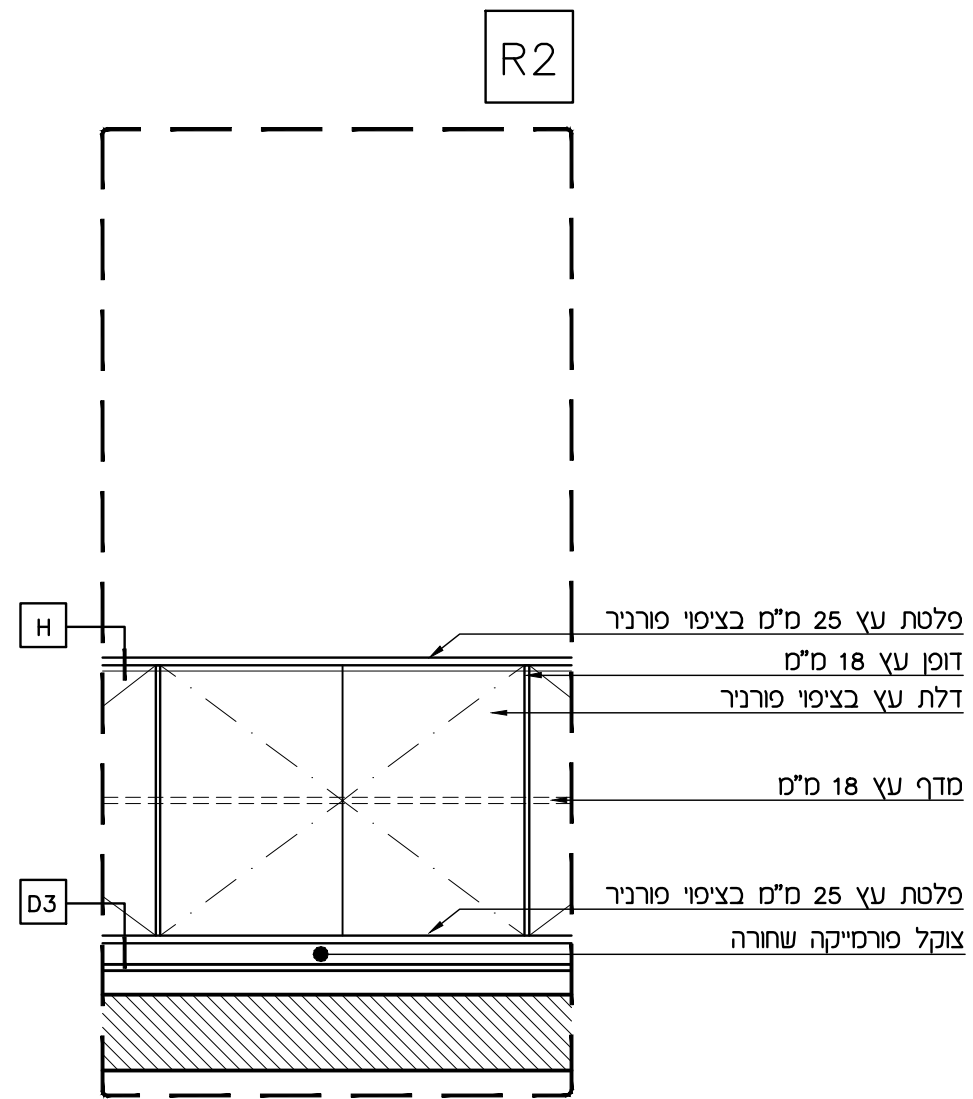
המערכות (חשמל, תקשורת, מעליות או בהתאם למערכת)

קשה

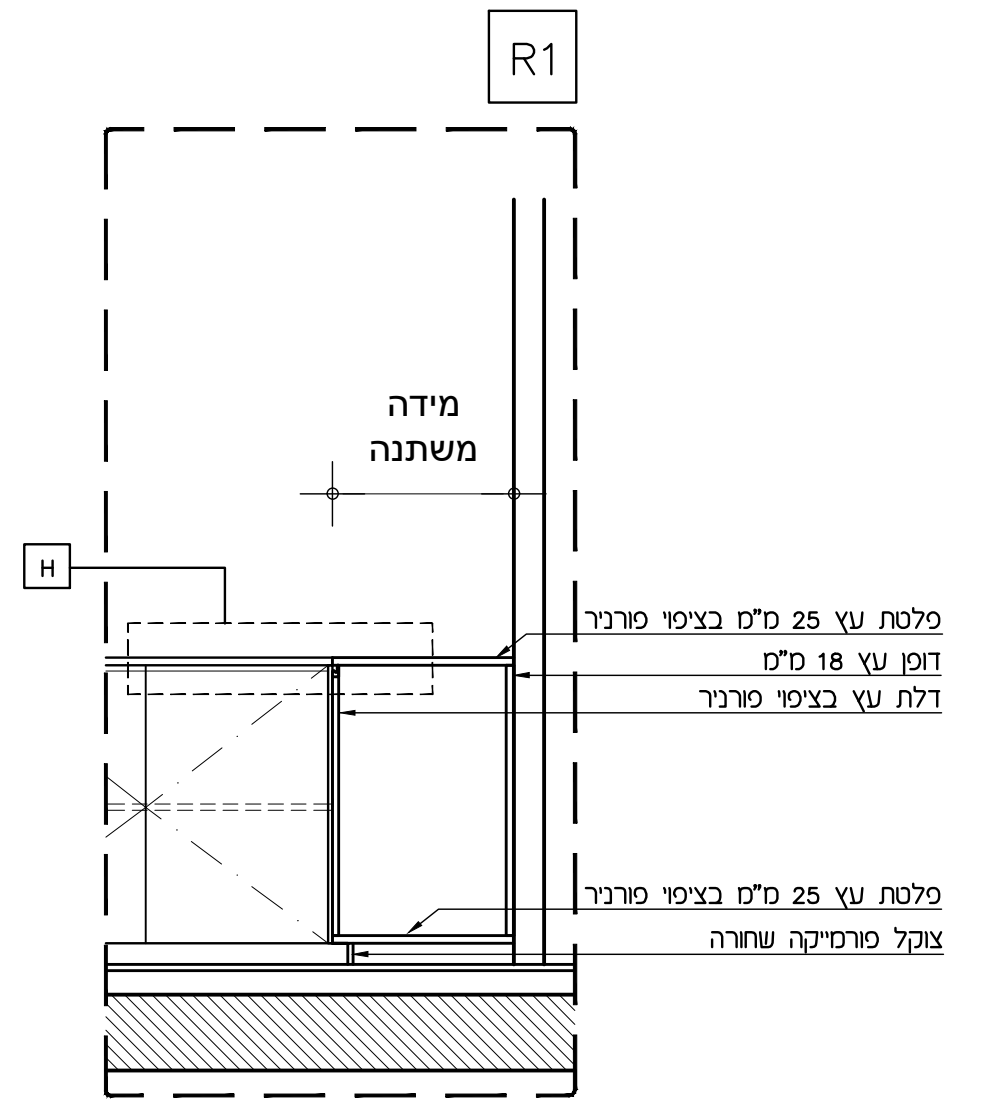
39	עדה כרמי-מלמד - אדריכלים בע"מ רח' קפלן 17 תל-אביב טלפון 03-6912112 ADA KARMI-MELAMEDE - ARCHITECTS	תאור חדר מליאה - שולחן ישיבות ארוך. חיבור חשמל לריצפה / גליון 3	11 ש	טיפוס	כנין מועצה ומרכז מבקרים	מספר פרויקט: 463
					נאות חובב רשימת נגרות	



חזית קנ"ט 1:25

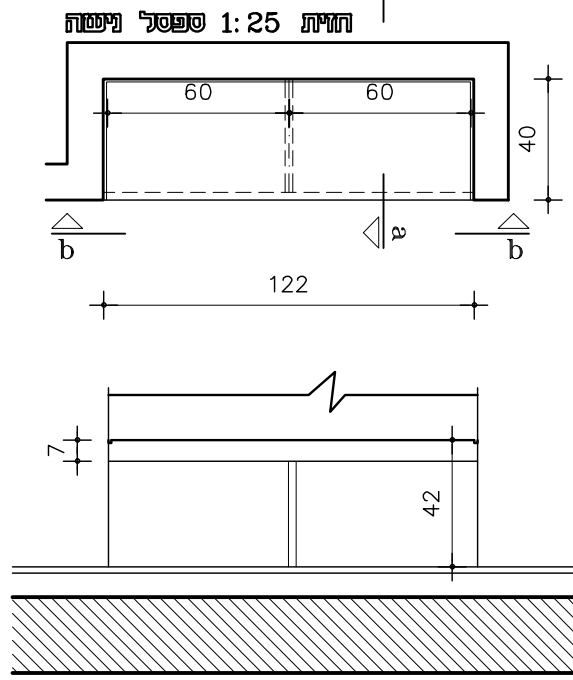


חזית קנ"ט 1:25



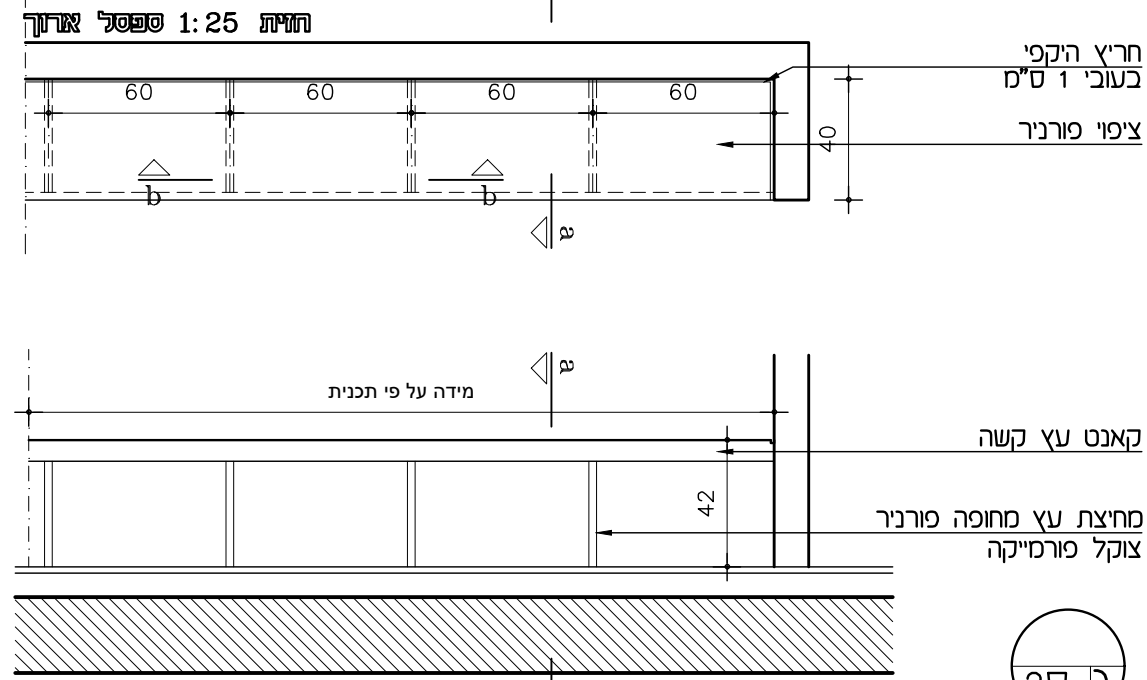
חזית קנ"ט 1:25

ספסלי נימנות

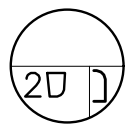


חזית 1:25 ספסל נימנה

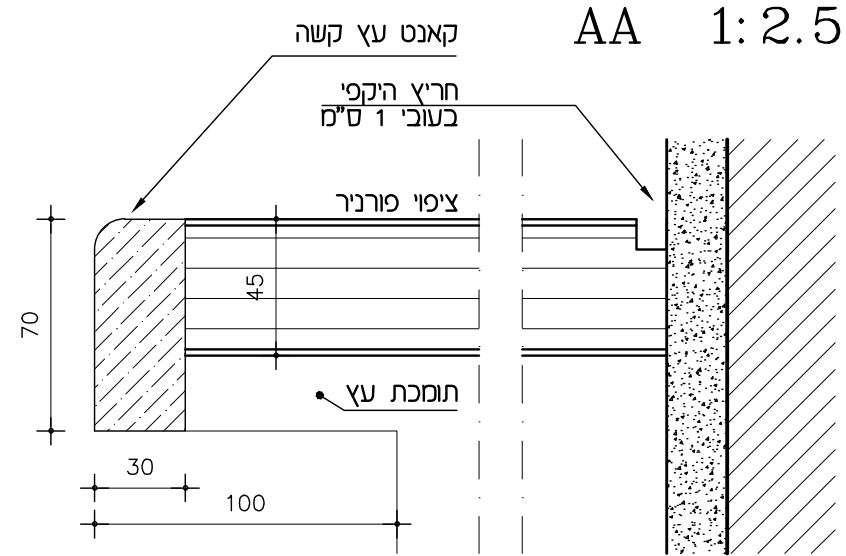
ספסלים ארוכים



חזית 1:25 ספסל ארוך

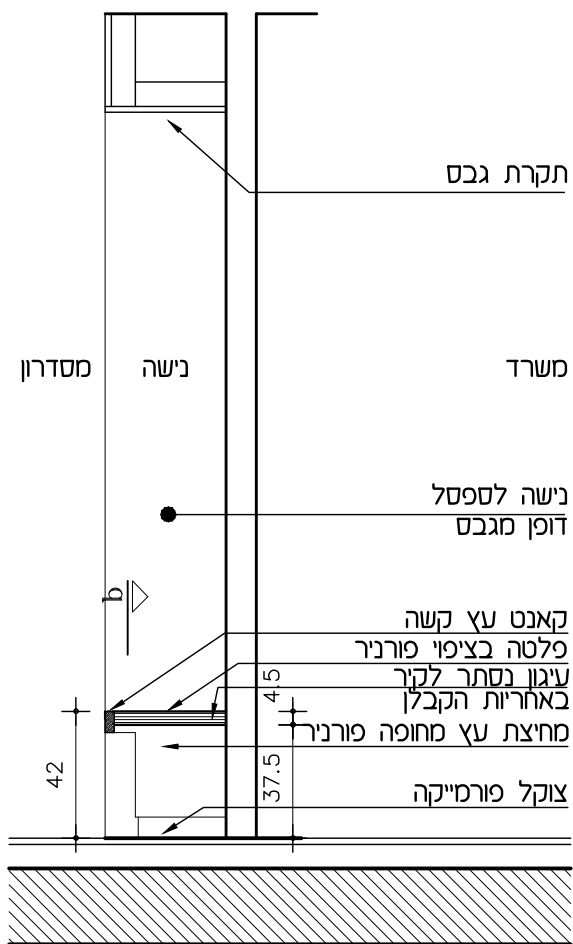


חתך רוחבי ספסל קיר

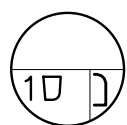


AA 1:2.5

מיקום ספסל בתוך נימנה

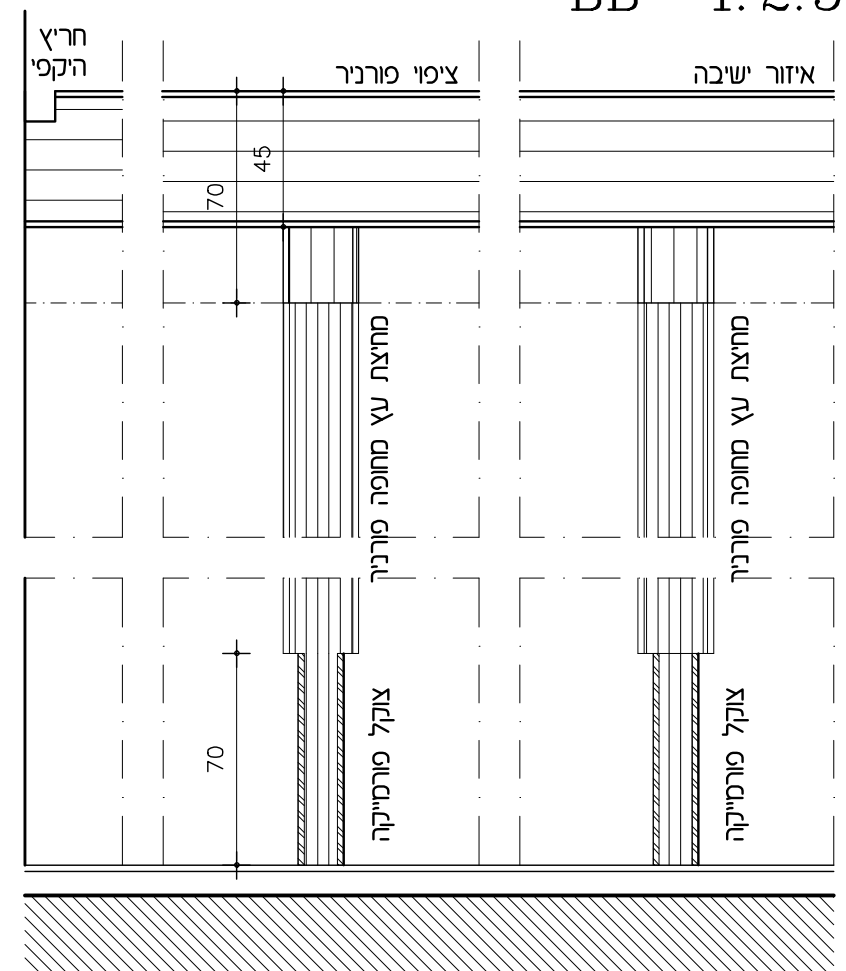


חתך 1:25 ספסל נימנה

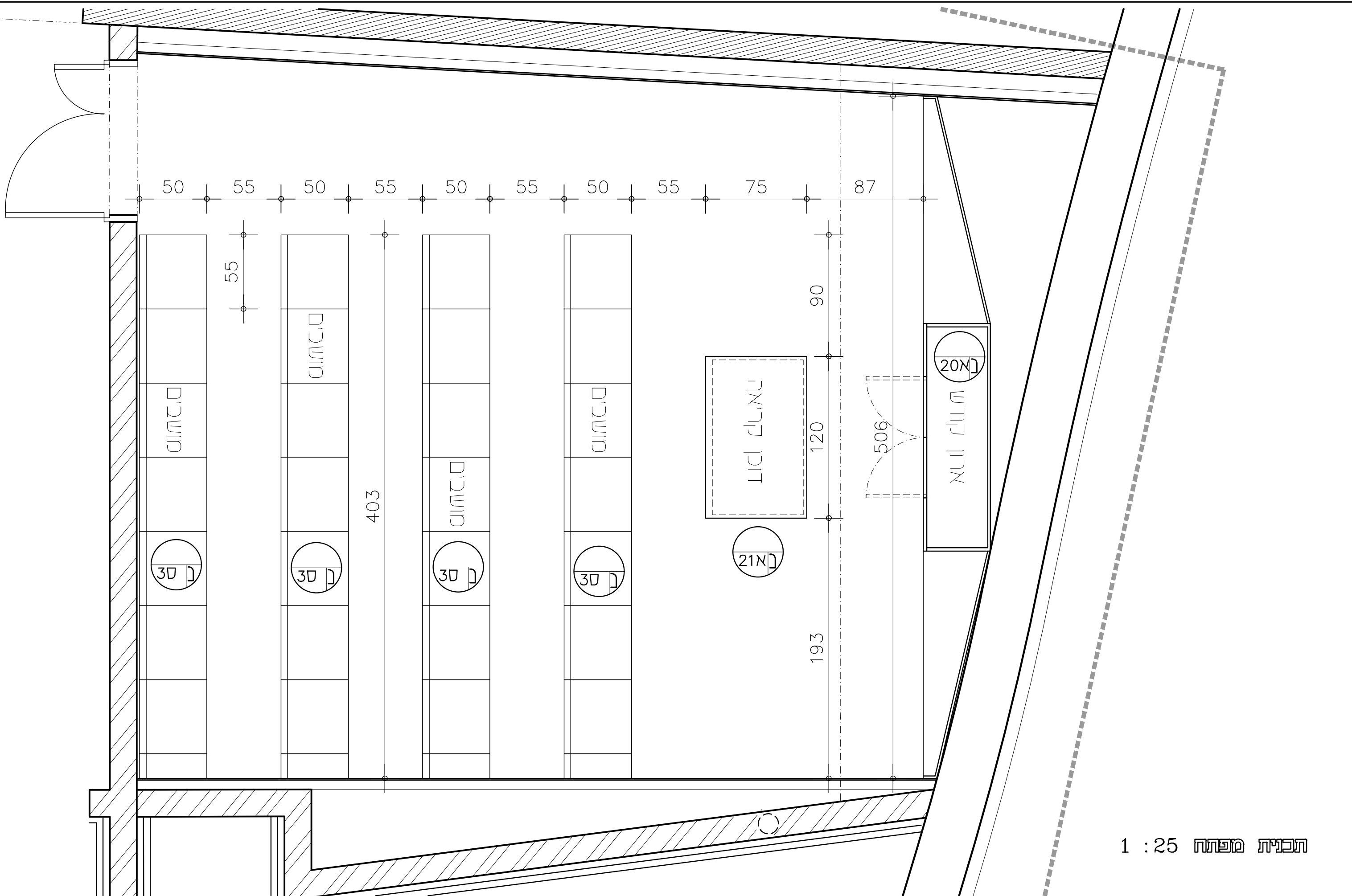


ספסלים

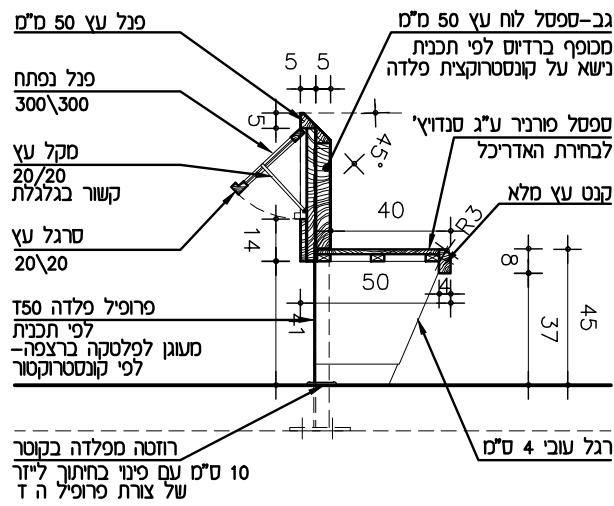
ספסל חתך אורך



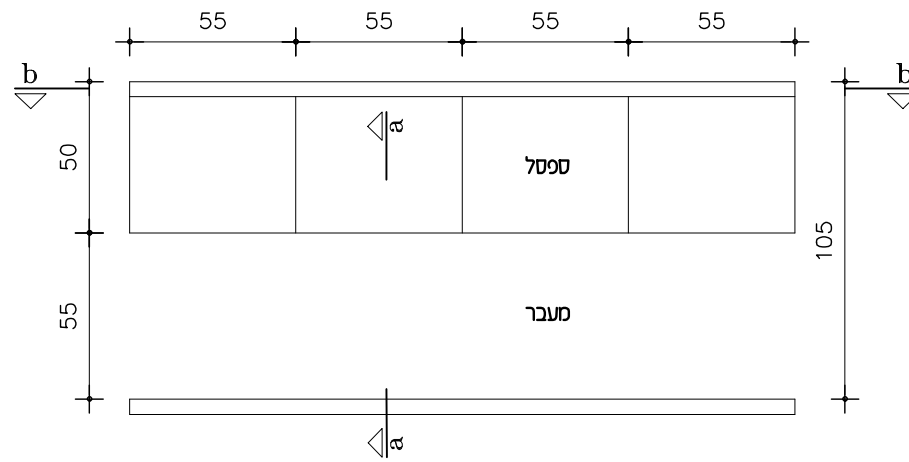
BB 1:2.5



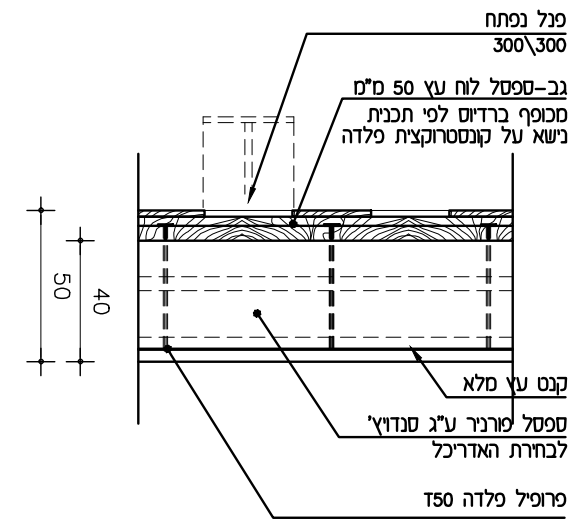
תכנית מפתח 1 : 25



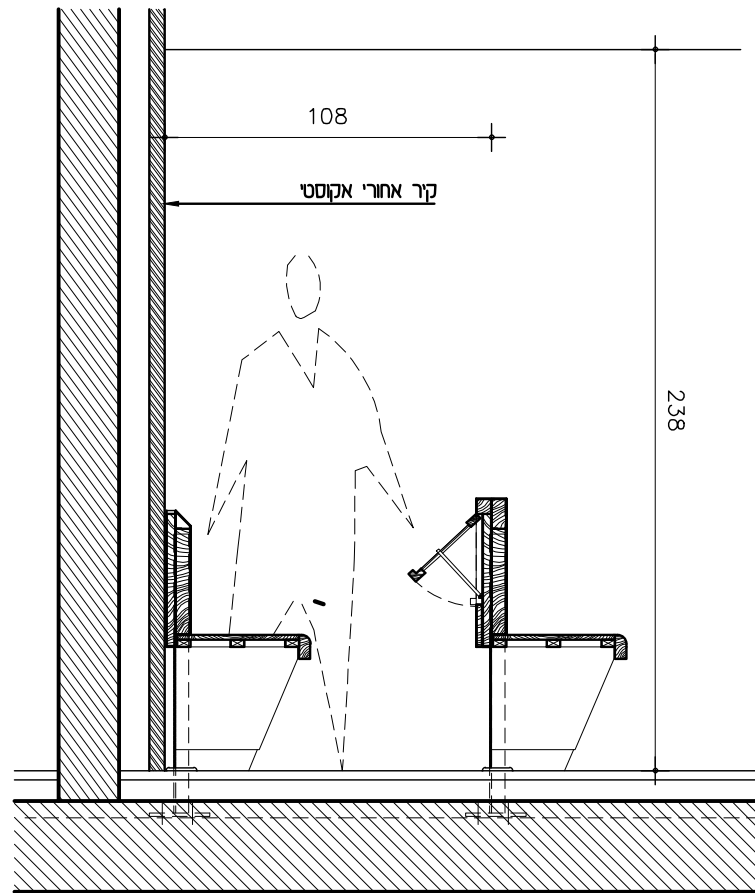
אולם - ספסל וספנדור  
חתך a-a קו"מ 1 : 25



אולם - ספסל וספנדור  
תכנית קו"מ 1 : 25



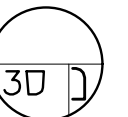
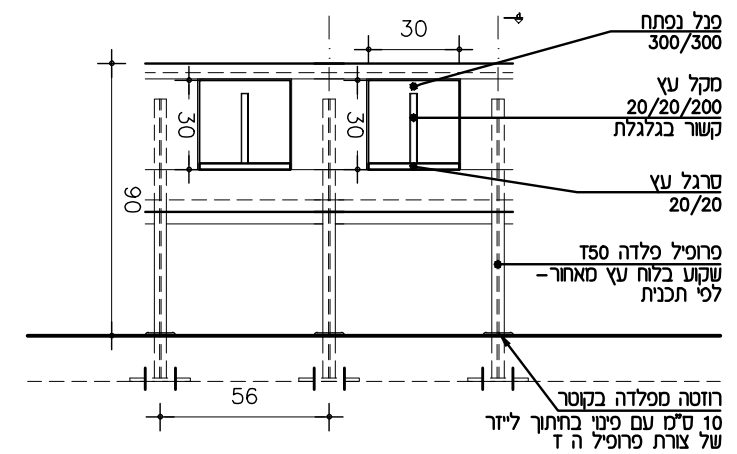
אולם - ספסל וספנדור  
מקצוע חזית b-b קו"מ 1 : 25



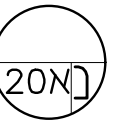
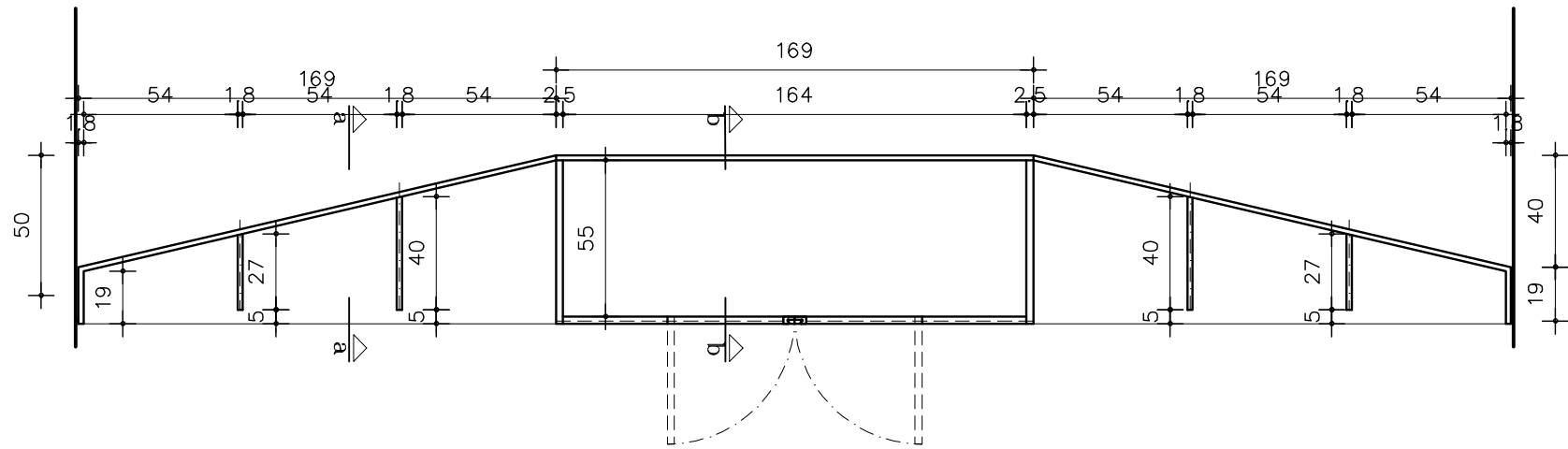
אולם - מוזיאון עמורת נטיים  
חתך קו"מ 1 : 25

סמל תכניות ספסלי ישיבה 1 : 25

הערות:  
מיקום וכמות רגלי תמיכה באחריות המבצע.  
יש לעגן את הריהוט לרצפת הבטון באופן נסתר.  
\* הרהיט בגמר פורניר בוק שטרייף + קנט עץ בוק קשה



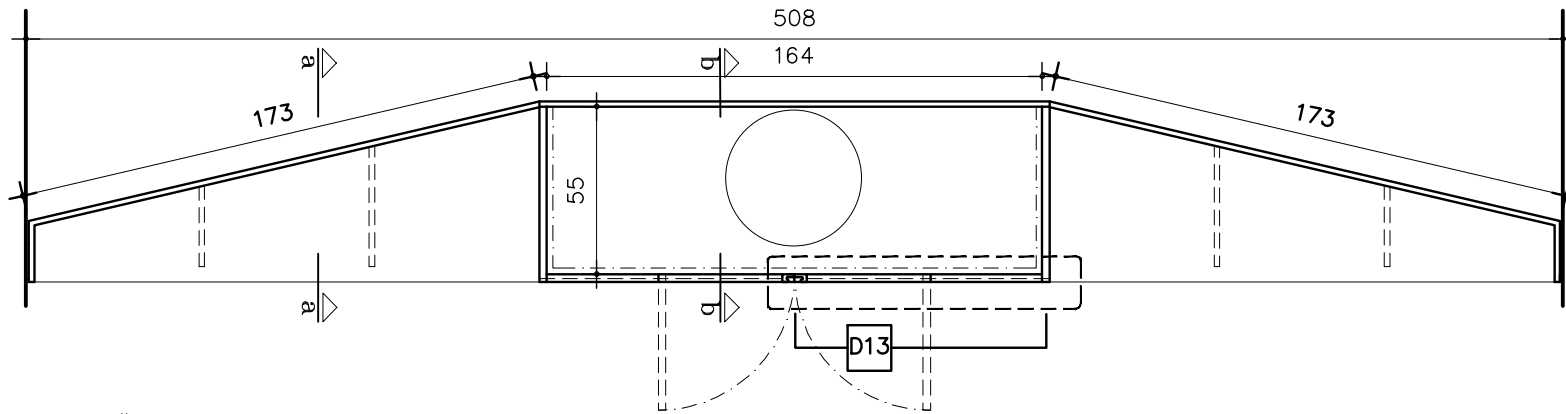
קיד ארון קודש - קט"מ GG 1:25



סמ תבנית ארון קודש 1:25

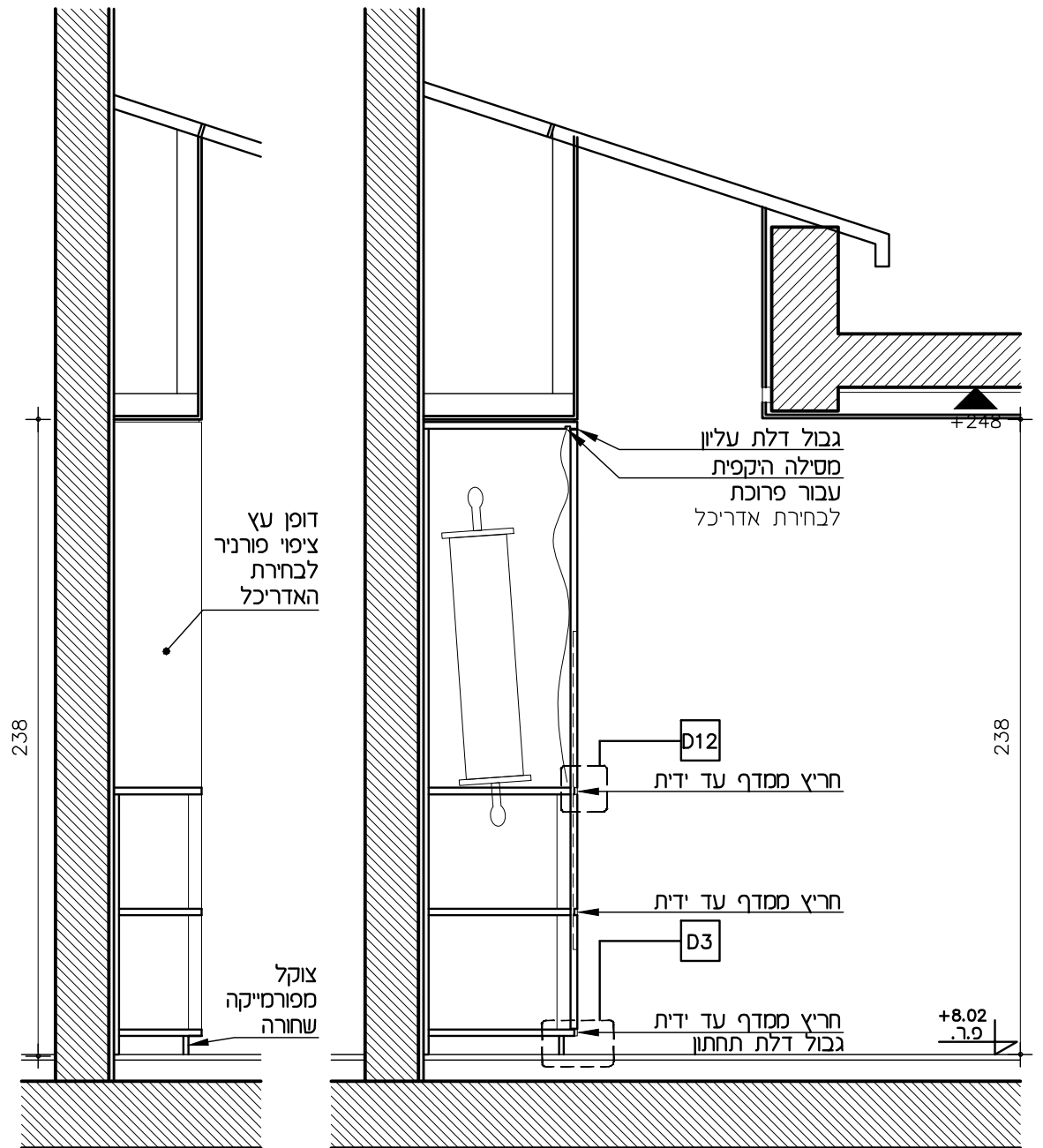
\* הרהיט בגמר פורניר בוק שטרייף + קנט עץ בוק קשה  
גם פנים הרהיט יהיה פורניר

קיד ארון קודש - קט"מ FF 1:25

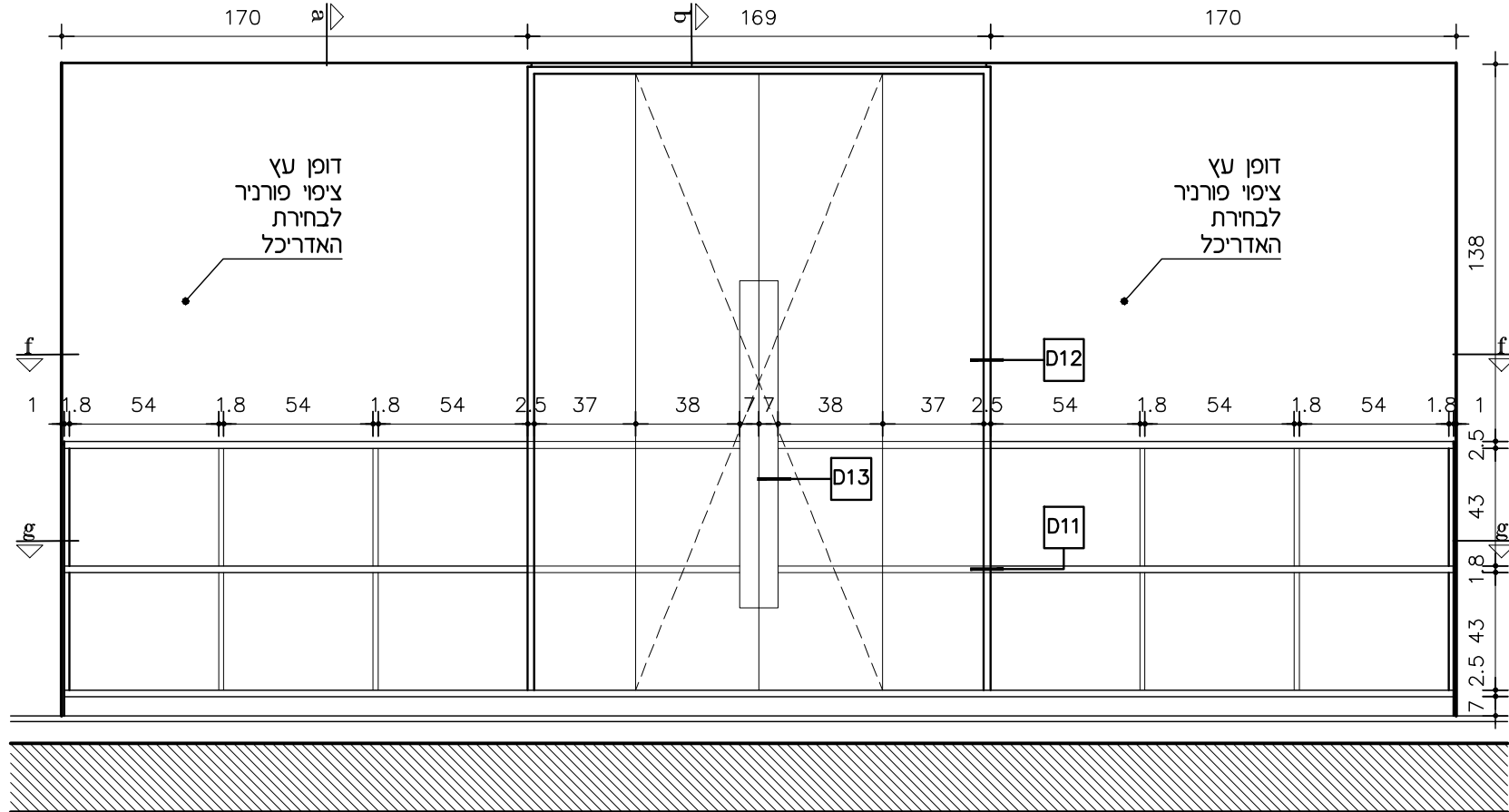


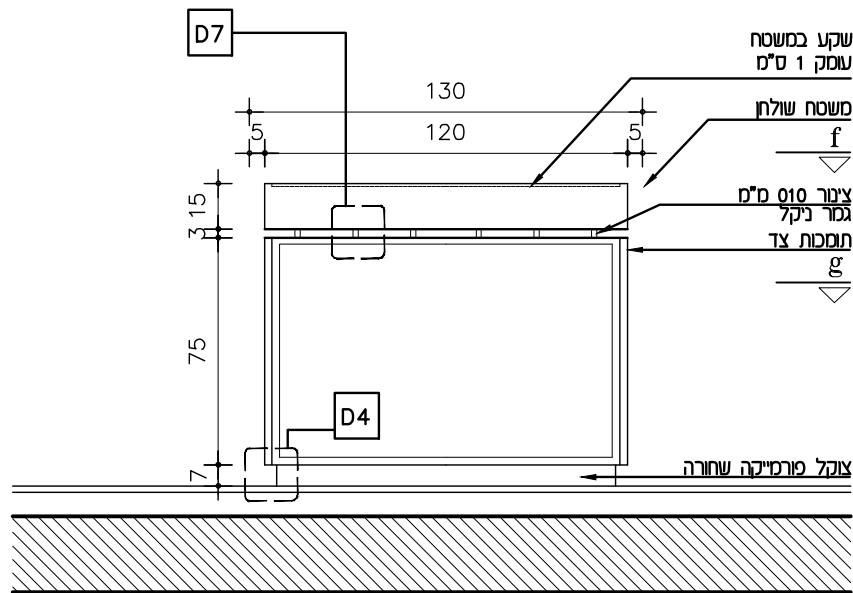
חתך AA קט"מ 1:25

חתך BB קט"מ 1:25

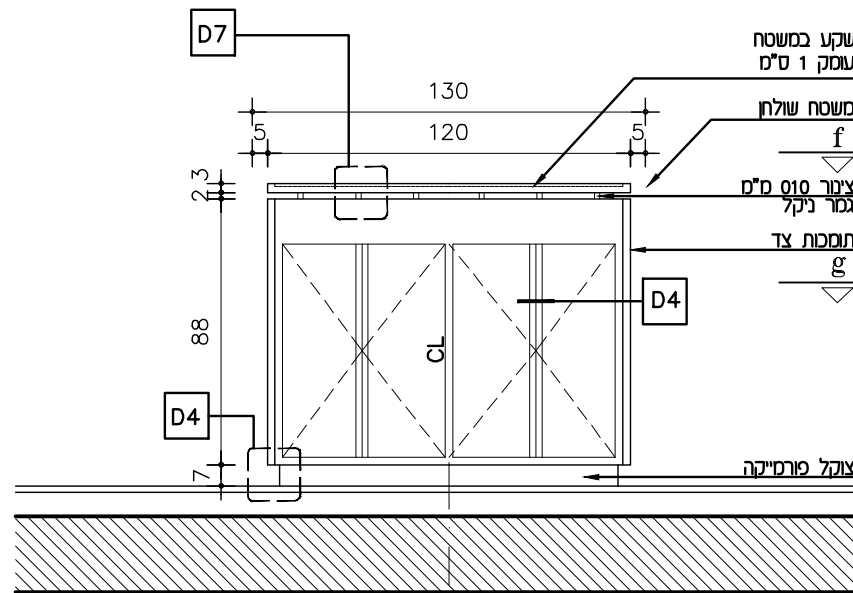


חזית ארון קודש - קט"מ 1:25

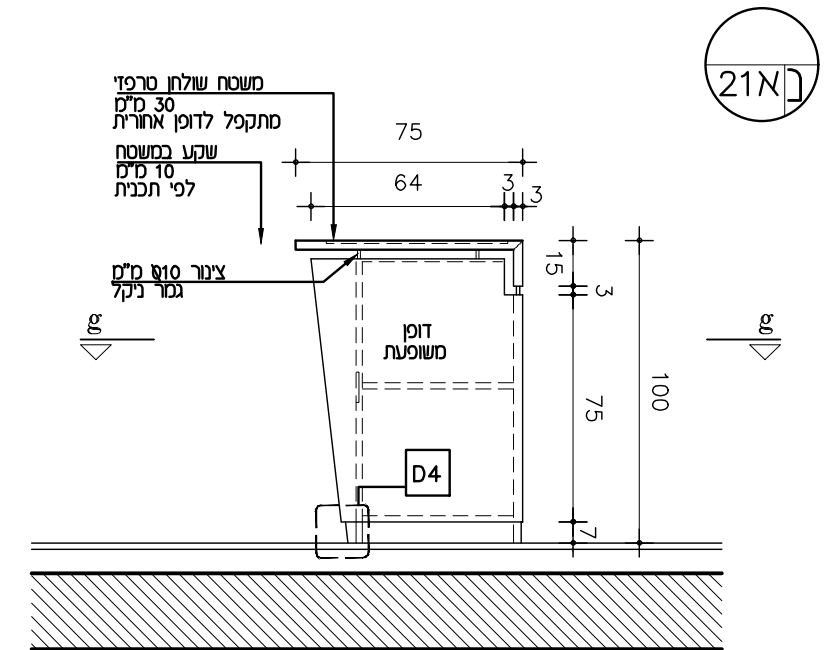




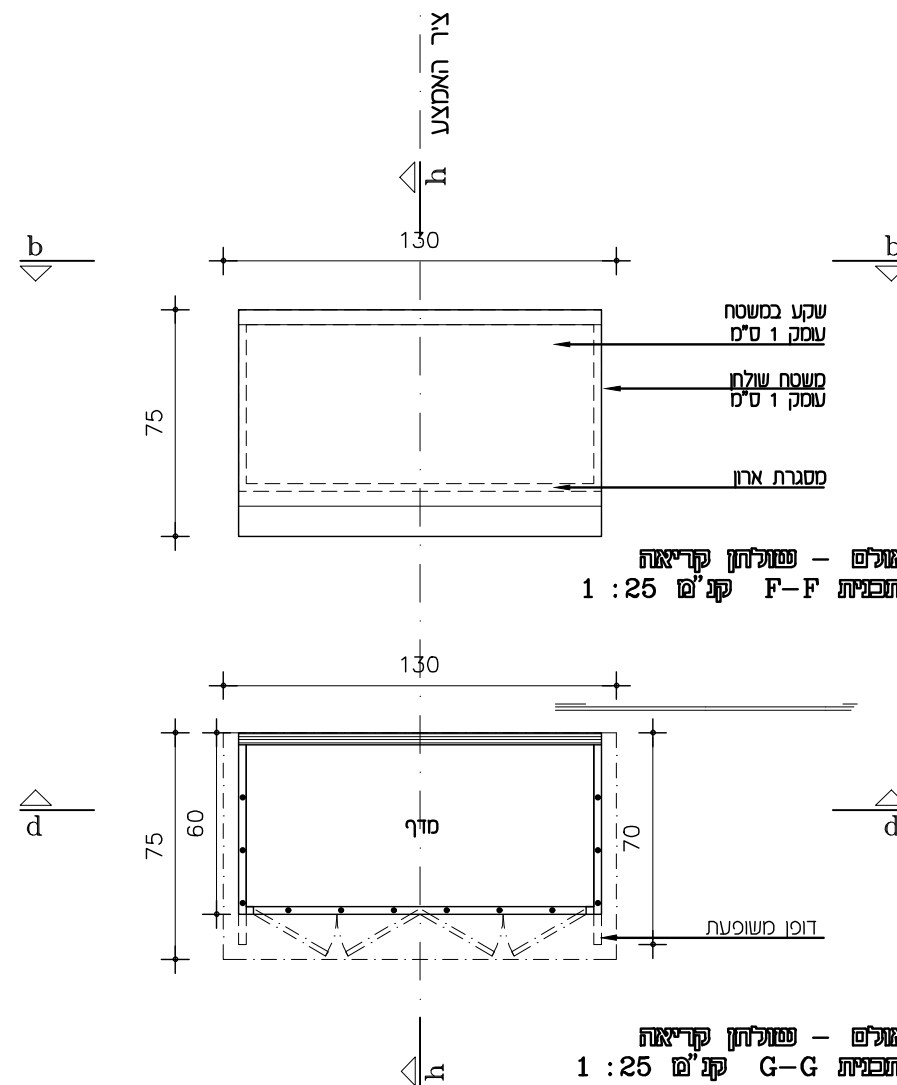
אנולם - שולחן קריאה  
חתך B-B קט"ם 1 : 25



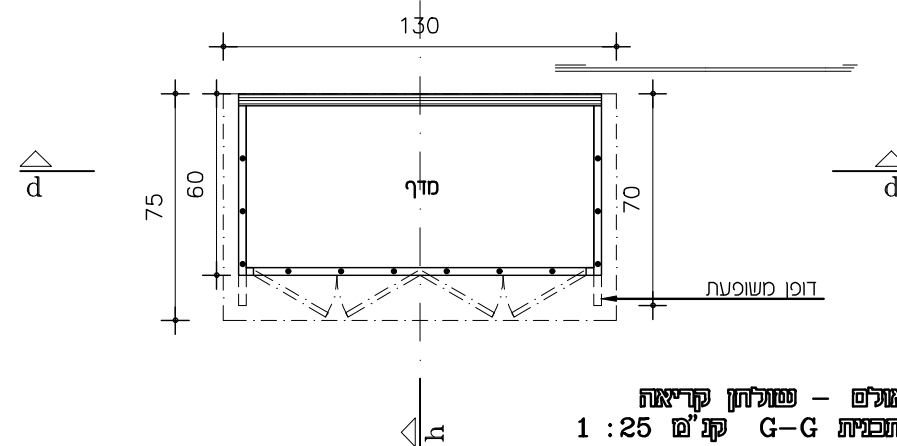
אנולם - שולחן קריאה  
חתך D-D קט"ם 1 : 25



אנולם - ספסל שולחן ודופן קריאה  
מבט A-A קט"ם 1 : 25



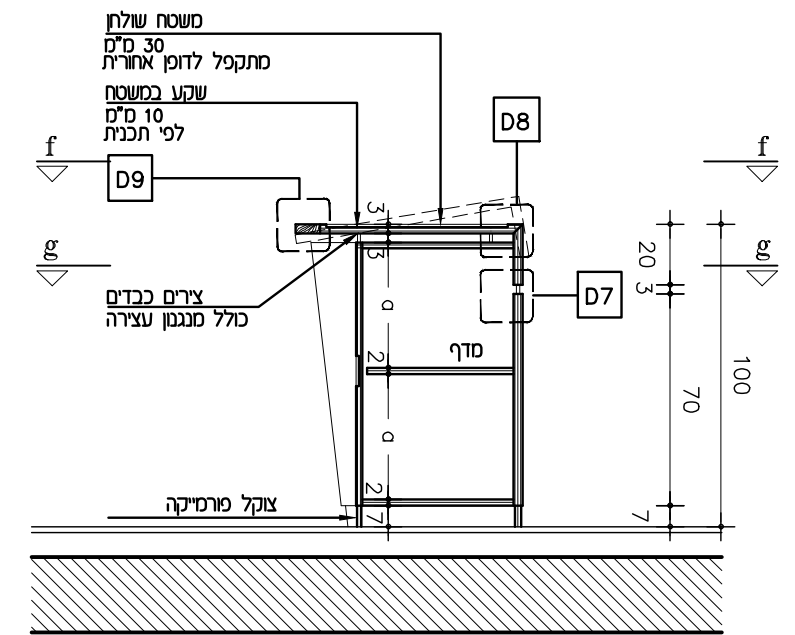
אנולם - שולחן קריאה  
תכנית F-F קט"ם 1 : 25



אנולם - שולחן קריאה  
תכנית G-G קט"ם 1 : 25

סמל תכנית דופן קריאה 1 : 25

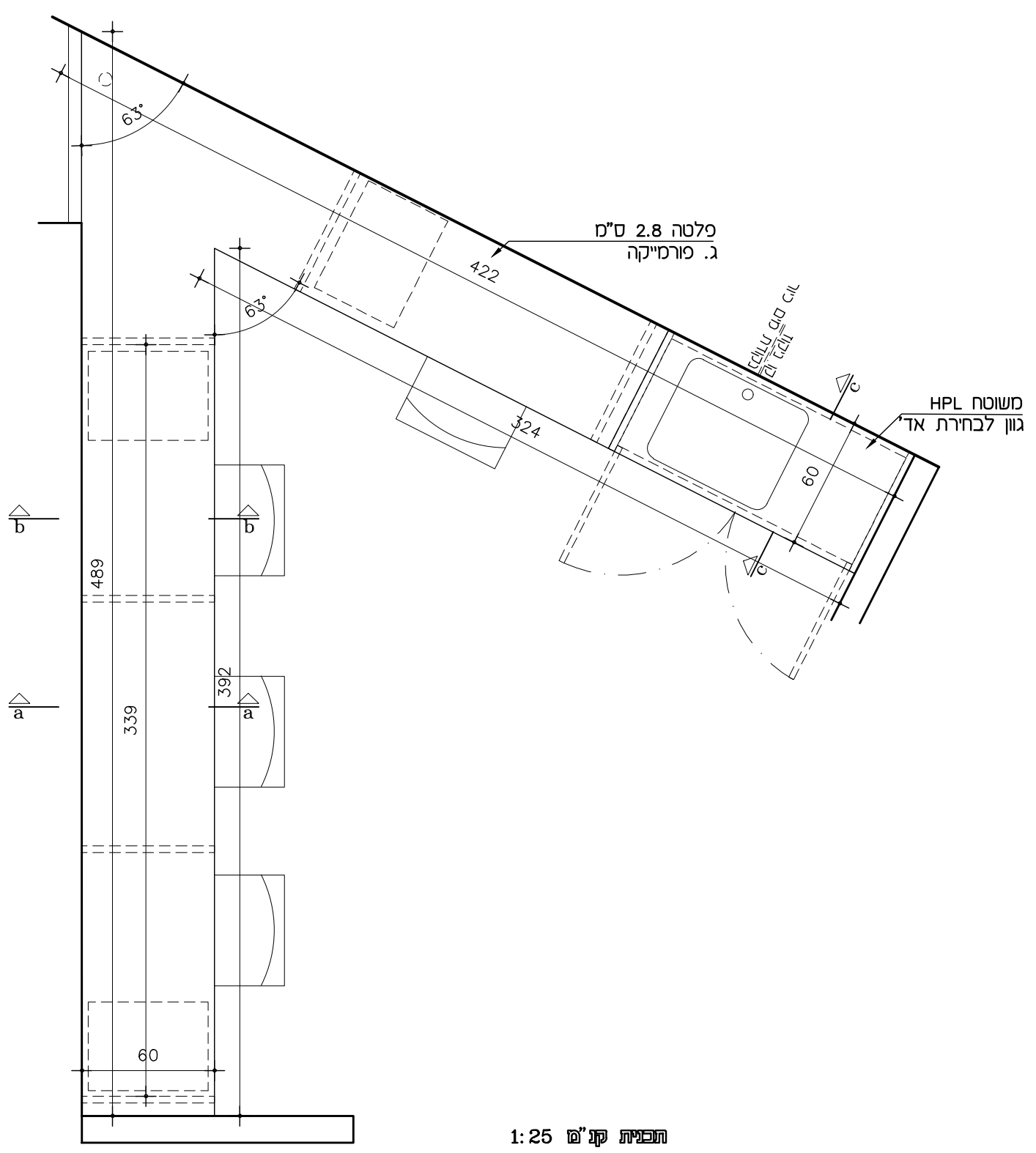
הערות:  
מיקום וכמות רגלי תמיכה באחריות המבצע.  
יש לעגן את הריהוט לרצפת הבטון באופן נסתר.  
\* הרהיט בגמר פורניר בוק שטרייף + קנט עץ בוק קשה



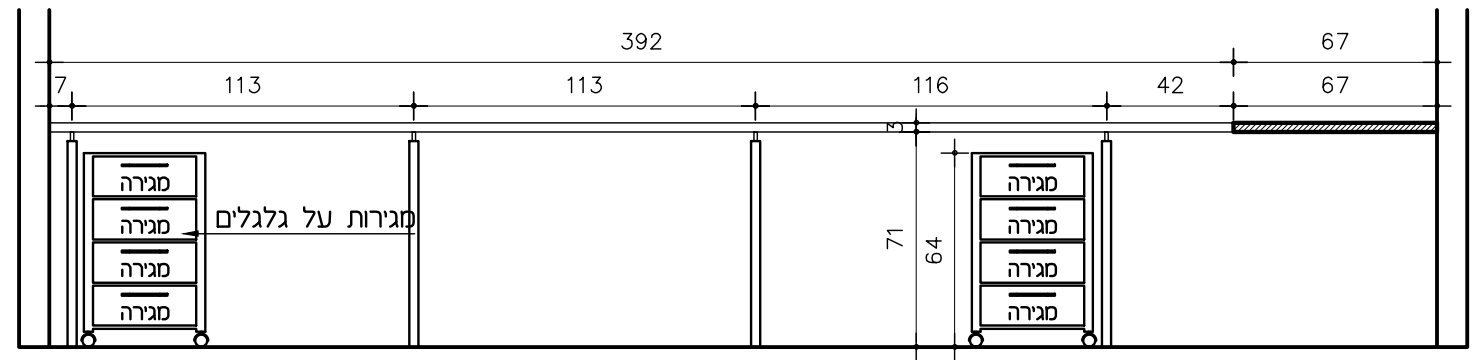
אנולם - שולחן קריאה  
חתך H-H קט"ם 1 : 25



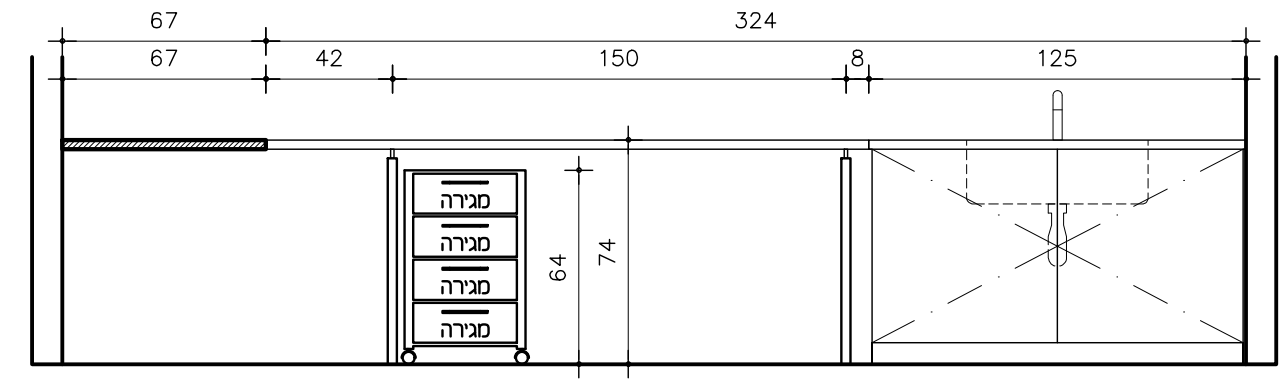
\* הריהוט בציפוי פורמייקה, ובצבע ג. פורמייקה לבחירת האדריכל  
\* שלוש ארונות מגירות כלולות במחיר הרהיט



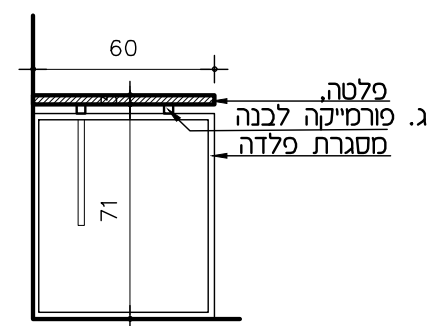
תכנית קנ"ש 1:25



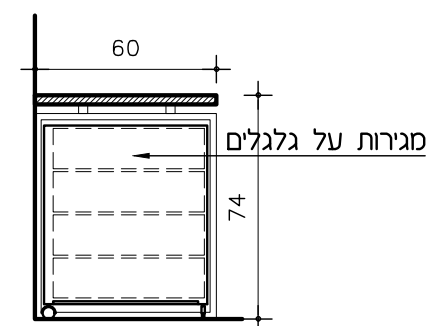
תחית B-B קנ"ש 1:25



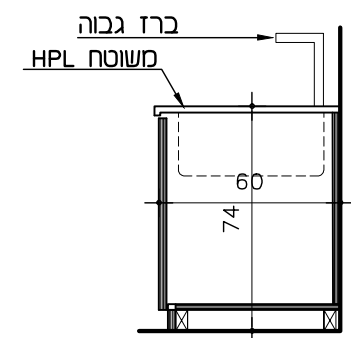
תחית A-A קנ"ש 1:25



חתך שולחן a-a 1:25



חתך שולחן b-b 1:25



חתך שולחן c-c 1:25