

בניין מועצה ומרכז מבקרים
נאות חובב

מכרז ריהוט ונגרות
חברת רשימות ופרטים

מבנה מועצה ומרכז מבקרים נאות חובב / מכרז נגרות

שורת	מקט	קומה	קומה	איזור	חדר	סוג חדר	סוג פריט	מסד	אונ	רוחב	מ	גובה	כמות	עמוד
2	001	1	קומה	הזנקה	7.6	משרד	שולחן עבודה	ש2	70	150		70	1	2
3	002	1	קומה	הזנקה	7.6	משרד	ארון קיר גבוה בנישה	א2	120	50		220	1	7
5	004	1	קומה	הזנקה	דירה	סלון	שולחן אוכל	ש6	140	80		70	1	19
6	005	1	קומה	הזנקה	דירה	סלון	ארון נמוך למולטימדיה	א9	320	35		220	1	13
7	006	1	קומה	הזנקה	קב"ט	משרד	שולחן זווית שלוחה ימין	ש9	180	170		70	1	3
8	007	1	קומה	הזנקה	קב"ט	משרד	ארון נמוך	א7	325	35		100	1	20
9	008	1	קומה	סביבתית	ישיבות	ישיבות	שולחן ישיבות	ש5	350	120		70	1	25
13	009	1	קומה	סביבתית	ישיבות	ישיבות	ארון נמוך	כ11	345	35		100	1	24
14	010	1	קומה	הסברה	2.2	משרד	שולחן זווית שלוחה ימין	ש9	180	170		70	1	3
15	011	1	קומה	הסברה	2.2	משרד	שולחן זווית שלוחה שמאל	ש8	180	170		70	1	3
16	012	1	קומה	הסברה	2.2	משרד	ארון קיר גבוה בנישה	א3	170	50		220	1	8
17	013	1	קומה	כללי	ח. צילום	ממ"ד	ארון נמוך על גלגלים	כ4	260	40		100	1	17
18	015	1	קומה	רכש	2.1	משרד	שולחן עבודה	ש2	140	80		70	1	2
19	016	1	קומה	רכש	2.1	משרד	ארון נמוך	כ5b	217	35	25	74	1	18
20	017	1	קומה	רכש	2.0	משרד	שולחן זווית שלוחה שמאל	ש8	180	170		70	1	3
21	018	1	קומה	רכש	2.0	משרד	ארון נמוך	כ3	260	35		74	1	16
22	019B	1	קומה	רכש			ספסל בנישה	ס1	122	40		40	1	41
23	019	1	קומה	רכש	2.0	משרד	ארון קיר גבוה בנישה	א2	120	50		220	1	7
24	020	1	קומה	רכש	1.9	משרד	שולחן זווית שלוחה ימין	ש9	180	170		70	1	3
25	021	1	קומה	רכש	1.9	משרד	ארון נמוך	כ3	260	35		74	1	16
26	022B	1	קומה	רכש			ספסל בנישה	ס1	122	40		40	1	41
27	022	1	קומה	רכש	1.9	משרד	ארון קיר גבוה בנישה	א2	120	50		220	1	7
28	023	1	קומה	סביבתית	1.8	משרד	שולחן זווית שלוחה שמאל	ש8	180	170		70	1	3
29	024	1	קומה	סביבתית	1.8	משרד	ארון נמוך	כ3	260	35		74	1	16
30	025B	1	קומה	סביבתית			ספסל בנישה	ס1	122	40		40	1	41
31	025	1	קומה	סביבתית	1.8	משרד	ארון קיר גבוה בנישה	א2	120	50		220	1	7
32	026	1	קומה	סביבתית	1.7	משרד	שולחן זווית שלוחה שמאל	ש7	220	170		70	1	5
33	027	1	קומה	סביבתית	1.7	משרד	ארון נמוך	כ7b	335	35		74	1	20
34	028	1	קומה	סביבתית	1.7	משרד	ארון נמוך	כ8b	345	35		74	1	21
35	029	1	קומה	סביבתית	1.6	משרד	שולחן זווית שלוחה שמאל	ש8	180	170		70	1	3
36	047	1	קומה	סביבתית	1.6	משרד	שולחן עבודה	ש2	140	70		70	1	2
37	030A\B	1	קומה	סביבתית	1.6	משרד	שולחן זווית שלוחה ימין	כ9c	347	35		74	1	22
38	031	1	קומה	סביבתית	1.6	משרד	ארון קיר גבוה בנישה	א1	140	50		220	1	6
39	032	1	קומה	סביבתית	1.5	משרד	שולחן זווית שלוחה ימין	ש9	180	170		70	1	3
40	033	1	קומה	סביבתית	1.5	משרד	ארון נמוך	כ3	260	35		74	1	16
41	034	1	קומה	סביבתית	1.5	משרד	ארון קיר גבוה בנישה	א2	120	50		220	1	7

3	1	70	170 X 180	ש8	שולחן זווית שלוחה שמאל	משרד	1.4	סביבתית	pl_-1	035	42
16	1	74	35 X 260	כ3	ארון נמוך	משרד	1.4	סביבתית	pl_-1	036	43
7	1	220	50 X 120	א2	ארון קיר גבוה בנישה	משרד	1.4	סביבתית	pl_-1	037	44
3	1	70	170 X 180	ש9	שולחן זווית שלוחה ימין	משרד	1.3	סביבתית	pl_-1	038	45
16	1	74	35 X 260	כ3	ארון נמוך	משרד	1.3	סביבתית	pl_-1	039	46
7	1	220	50 X 120	א2	ארון קיר גבוה בנישה	משרד	1.3	סביבתית	pl_-1	040	47
3	1	70	170 X 180	ש8	שולחן זווית שלוחה שמאל	משרד	1.2	סביבתית	pl_-1	041	48
16	1	74	35 X 260	כ3	ארון נמוך	משרד	1.2	סביבתית	pl_-1	042	49
7	1	220	50 X 120	א2	ארון קיר גבוה בנישה	משרד	1.2	סביבתית	pl_-1	043	50
3	1	70	170 X 180	ש9	שולחן זווית שלוחה ימין	משרד	1.1	סביבתית	pl_-1	044	51
16	1	74	35 X 260	כ3	ארון נמוך	משרד	1.1	סביבתית	pl_-1	045	52
7	1	220	50 X 120	א2	ארון קיר גבוה בנישה	משרד	1.1	סביבתית	pl_-1	046	53
									0	קומה	56
27,28	1	74-111	86 X 436	ד1	דלפק כניסה	קבלה		חיים	pl_00	048	57
29	1	220	30 X 450	ד2	ארון קבלה כניסה	קבלה				048B	58
17	1	100	40 X 130	כ4	ארון נמוך על גלגלים	ממ"ד		ח. צילום	pl_00	049	59
19	1	100	15 X 130	כ17	ארון נמוך משלים קיר	ח. מולטימיזמשרד		חיים	pl_00	051	60
15	1	100	35 X 260	כ2	ארון נמוך	משרד	1.9	חיים	pl_00	052	61
3	1	70	170 X 180	ש8	שולחן זווית שלוחה שמאל	משרד	1.9	חיים	pl_00	053	62
41	1	40	40 X 82	ס1	ספסל בנישה					054B	63
7	1	220	50 X 80	א2	ארון קיר גבוה בנישה	משרד	1.9	חיים	pl_00	054	64
15	1	100	35 X 260	כ2	ארון נמוך	משרד	1.8	חיים	pl_00	055	65
3	1	70	170 X 180	ש9	שולחן זווית שלוחה ימין	משרד	1.8	חיים	pl_00	056	66
41	1	40	40 X 122	ס1	ספסל בנישה	משרד		חיים	pl_00	057B	67
7	1	220	50 X 120	א2	ארון קיר גבוה בנישה	משרד	1.8	חיים	pl_00	057	68
15	1	100	35 X 255	כ2	ארון נמוך	משרד	1.7	חיים	pl_00	058	69
3	1	70	170 X 180	ש8	שולחן זווית שלוחה שמאל	משרד	1.7	חיים	pl_00	059	70
41	1	40	40 X 122	ס1	ספסל בנישה					059B	71
7	1	220	50 X 120	א2	ארון קיר גבוה בנישה	משרד	1.7	חיים	pl_00	060	72
2	1	70	80 X 200	ש1	שולחן עבודה	משרד	1.6	חיים	pl_00	061	73
20	1	100	35 X 335	כ7a	ארון נמוך	משרד	1.6	חיים	pl_00	062	74
21	1	100	35 X 345	כ8a	ארון נמוך	משרד	1.6	חיים	pl_00	063	75
22	1	100	35 X 374	כ9b	שולחן זווית שלוחה ימין	משרד	1.5	חיים	pl_00	064A\B	76
2	1	70	70 X 140	ש2	שולחן עבודה	משרד	1.5	חיים	pl_00	065	77
3	1	70	170 X 180	ש8	שולחן זווית שלוחה שמאל	משרד	1.5	חיים	pl_00	066	78
6	1	220	50 X 140	א1	ארון קיר גבוה בנישה	משרד	1.5	חיים	pl_00	067	79
3	1	70	170 X 180	ש9	שולחן זווית שלוחה ימין	משרד	1.4	חיים	pl_00	068	80
15	1	100	35 X 260	כ2	ארון נמוך	משרד	1.4	חיים	pl_00	069	81
7	1	220	50 X 120	א2	ארון קיר גבוה בנישה	משרד	1.4	חיים	pl_00	070	82
3	1	70	170 X 180	ש8	שולחן זווית שלוחה שמאל	משרד	1.3	חיים	pl_00	071	83
15	1	100	35 X 260	כ2	ארון נמוך	משרד	1.3	חיים	pl_00	072	84
7	1	220	50 X 120	א2	ארון קיר גבוה בנישה	משרד	1.3	חיים	pl_00	073	85

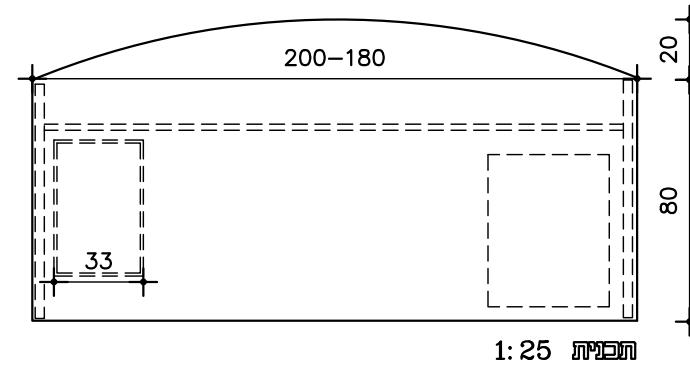
3	1	70		170 X 180	ש9	שולחן זווית שלוחה ימין	משרד	1.2	חיים	pl_00	074	86
15	1	100		35 X 260	כ2	ארון נמוך	משרד	1.2	חיים	pl_00	075	87
7	1	220		50 X 120	א2	ארון קיר גבוה בנישה	משרד	1.2	חיים	pl_00	076	88
3	1	70		170 X 180	ש8	שולחן זווית שלוחה שמאל	משרד	1.1	חיים	pl_00	077	89
15	1	100		35 X 260	כ2	ארון נמוך	משרד	1.1	חיים	pl_00	078	90
7	1	220		50 X 120	א2	ארון קיר גבוה בנישה	משרד	1.1	חיים	pl_00	079	91
3	1	70		170 X 180	ש9	שולחן זווית שלוחה ימין	משרד	1.0	חיים	pl_00	080	92
15	1	100		35 X 260	כ2	ארון נמוך	משרד	1.0	חיים	pl_00	081	93
7	1	220		50 X 120	א2	ארון קיר גבוה בנישה	משרד	1.0	חיים	pl_00	082	94
										1+2	קומה	95
2	1	70		80 X 180	ש1	שולחן עבודה	משרד	2.6	הנהלה	pl_01	083	96
19	1	40		50 50	ש10	שולחן קפה	משרד	2.6	הנהלה	pl_01	086	98
9	1	220		50 X 450	א4	ארון קיר משולב	משרד	2.6	הנהלה	pl_01	085	99
17	1	100		40 X 260	כ4	ארון נמוך על גלגלים	ממ"ד	ח. צילום	הנהלה	pl_01	087	100
2	1	70		80 X 140	ש2	שולחן עבודה	משרד	1.8	הנהלה	pl_01	088	101
18	1	100	25	35 X 217	כ5a	ארון נמוך	משרד	1.8	הנהלה	pl_01	089	102
3	1	70		170 X 180	ש8	שולחן זווית שלוחה שמאל	משרד	1.7	הנהלה	pl_01	090	103
15	1	100		35 X 260	כ2	ארון נמוך	משרד	1.7	הנהלה	pl_01	091	104
41	1	40		40 X 122	ס1	ספסל בנישה	משרד		הנהלה		092B	105
7	1	220		50 X 120	א2	ארון קיר גבוה בנישה	משרד	1.7	הנהלה	pl_01	092	106
3	1	70		170 X 180	ש9	שולחן זווית שלוחה ימין	משרד	1.6	הנהלה	pl_01	093	107
15	1	100		35 X 260	כ2	ארון נמוך	משרד	1.6	הנהלה	pl_01	094	108
41	1	40		40 X 122	ס1	ספסל בנישה	משרד		הנהלה	pl_01	095B	109
7	1	220		50 X 120	א2	ארון קיר גבוה בנישה	משרד	1.6	הנהלה	pl_01	95	110
2	1	70	70	X 115	ש2	שולחן עבודה	משרד	1.5	הנהלה	pl_01	096	111
15	1	100		35 X 260	כ2	ארון נמוך	משרד	1.5	הנהלה	pl_01	097	112
7	1	220		50 X 120	א2	ארון קיר גבוה בנישה	משרד	1.5	הנהלה	pl_01	097b	113
12	1	220		40 X 260	א8	ארון קיר גבוה	משרד	1.5	הנהלה	pl_01	097c	114
7	1	220		50 X 120	א2	ארון קיר גבוה בנישה	משרד	1.5	הנהלה	pl_01	098	115
41	1	40		40 X 122	ס1	ספסל בנישה	משרד		הנהלה	pl_01	098B	116
36	1	70	100	80 X 220	ש14	שולחן עבודה מעוצב	משרד	1.4	הנהלה	pl_01	099	117
19	1	40		50 X 50	ש10	שולחן קפה	משרד	1.4	הנהלה	pl_01	100	118
33-35	1	100		35 X 492	כ16	ארון נמוך ב-3 חלקים	משרד	1.4	הנהלה	pl_01	101-102	119
16	1	70		35 X 134	כ2a	ארון נמוך	משרד	1.3	הנהלה	pl_01	103	120
6	1	220		50 X 140	א1	ארון קיר גבוה בנישה	משרד	1.3	הנהלה	pl_01	103B	121
2	1	70		80 X 150	ש2	שולחן עבודה	משרד	1.3	הנהלה	pl_01	104	122
2	1	70		80 X 150	ש2	שולחן עבודה	משרד	1.3	הנהלה	pl_01	105	123
19	1	40		50 X 50	ש10	שולחן קפה	משרד	1.2	הנהלה	pl_01	106	124
36	1	70	100	80 X 220	ש14	שולחן עבודה מעוצב	משרד	1.2	הנהלה	pl_01	107	125
30	1	100		50 X 341	כ12	ארון נמוך	משרד	1.2	הנהלה	pl_01	108B	126
15	1	100		35 X 260	כ2	ארון נמוך	משרד	1.2	הנהלה	pl_01	108	127
19	1	40		50 X 50	ש10	שולחן קפה	משרד	1.0	הנהלה	pl_01	109	128

5	1	70	100	80 X 200	12ש	שולחן עבודה מעוצב	משרד	1.0	הנהלה	pl_01	110	129
10	1	220		50 400	6א	ארון קיר משולב	משרד	1.0	הנהלה	pl_01	111	130
47	1	100		35 X 285	כ	שולחן זווית שלוחה ימין	משרד	1.0	הנהלה	pl_01	112	131
31	1	100		35 X 526	13כ	ארון נמוך	משרד	1.0	הנהלה	pl_01	112B	132
4	1	70		70 X 180	4ש	שולחן ישיבות קטן	משרד	1.9	הנהלה	pl_01	141	133
17	1	105		60 X 50	15כ	כוננית מחשב ניידת	משרד	1.9	הנהלה	pl_01	142	134
3	1	70		170 X 180	8ש	שולחן זווית שלוחה שמאל	משרד	2.0	הנהלה	pl_01	113	135
15	1	100		35 X 260	כ	ארון נמוך	משרד	2.0	הנהלה	pl_01	114	136
7	1	220		50 X 160	2א	ארון קיר גבוה בנישה	משרד	2.0	הנהלה	pl_01	115	137
3	1	70		170 X 180	9ש	שולחן זווית שלוחה ימין	משרד	2.1	הנהלה	pl_01	116	138
15	1	100		35 X 260	כ	ארון נמוך	משרד	2.1	הנהלה	pl_01	117	139
7	1	220		50 X 100	2א	ארון קיר גבוה בנישה	משרד	2.1	הנהלה	pl_01	118	140
4	1	70		80 X 180	3ש	שולחן עבודה ללא מגירות	משרד	2.2	הנהלה	pl_01	119	141
23	1	100		35 X 400	10כ	ארון נמוך	משרד	2.2	הנהלה	pl_01	120	142
3	1	70		170 X 180	8ש	שולחן זווית שלוחה שמאל	משרד	2.2	הנהלה	pl_01	121	143
3	1	70		170 X 180	9ש	שולחן זווית שלוחה ימין	משרד	2.2	הנהלה	pl_01	122	144
11	1	220		50 X 400	7א	ארון קיר משולב	משרד	2.2	הנהלה	pl_01	123	145
4	1	70		80 X 180	3ש	שולחן עבודה ללא מגירות	משרד	2.3	הנהלה	pl_01	124	146
23	1	100		35 X 400	10כ	ארון נמוך	משרד	2.3	הנהלה	pl_01	125	147
3	1	70		170 X 180	8ש	שולחן זווית שלוחה שמאל	משרד	2.3	הנהלה	pl_01	126	148
3	1	70		170 X 180	9ש	שולחן זווית שלוחה ימין	משרד	2.3	הנהלה	pl_01	127	149
11	1	220		50 X 400	7א	ארון קיר משולב	משרד	2.3	הנהלה	pl_01	128	150
3	1	70		170 X 180	8ש	שולחן זווית שלוחה שמאל	משרד	2.4	הנהלה	pl_01	129	151
15	1	100		35 X 260	כ	ארון נמוך	משרד	2.4	הנהלה	pl_01	130	152
7	1	220		50 X 100	2א	ארון קיר גבוה בנישה	משרד	2.4	הנהלה	pl_01	131	153
2	1	70		80 X 200	1ש	שולחן עבודה	משרד	2.5	הנהלה	pl_01	133	154
2	1	70		80 X 200	1ש	שולחן עבודה	משרד	2.5	הנהלה	pl_01	134	155
15	1	100		35 X 260	כ	ארון נמוך	משרד	2.5	הנהלה	pl_01	132	156
12	1	220		50 X 250	11א	ארון קיר גבוה	משרד	2.5	הנהלה	pl_01	135	157
36-39	1	70		230 X 765	11ש	שולחן ישיבות ארוך		10.1	מליאה	pl_01	138	158
36,40	1	100		50 X 680	14כ	ארון נמוך משולב ספסלים		10.1	מליאה	pl_01	139	162
19	1	40		50 X 50	10ש	שולחן קפה			המתנה	pl_01	136	163
41	1	40		42 250	2ס	ספסל בנישה			המתנה	pl_01	137	164
3	1	70		170 X 180	9ש	שולחן זווית שלוחה ימין	משרד	3.0	הדרכה	pl_01	143	165
7	1	220		50 X 120	2א	ארון קיר גבוה בנישה	משרד	3.0	הדרכה	pl_01	144	166
2	1	70		80 X 160	2ש	שולחן עבודה	משרד	3.1	הדרכה	pl_01	145	167
7	1	220		50 X 250	2א	ארון קיר גבוה בנישה	משרד	3.1	הדרכה	pl_01	146	168
46	1	70		60 X 911	15ש	שולחן עבודה		3.2	הדרכה	pl_01	140	169
13	1	90		35 120	10א	ארונית שירותים		1.4	הנהלה	pl_01	150	170
44	1	238		80 X 508	20א	ארון קודש	בית כנסת		הנהלה	pl_02	151	171
45	1	100		75 X 130	21א	דוכן קריאה	בית כנסת		הנהלה	pl_02	152	172
42-43	4			50 X 400	3ס	ספסלי מתפללים	בית כנסת		הנהלה	pl_02	153	173

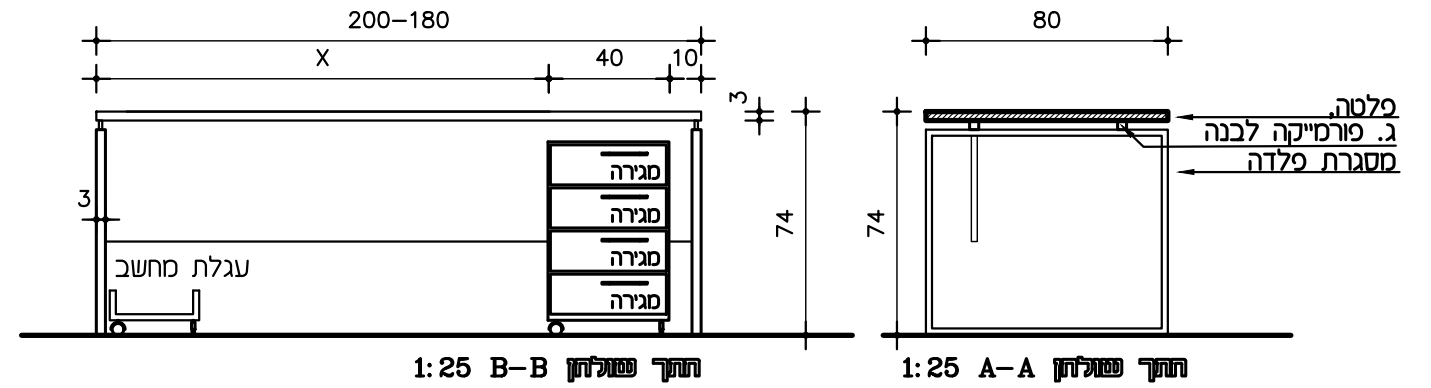
- * כל החומרים והעבודה יהיו מהטיב המעולה ביותר והעבודה תבוצע ע"פ התקן הישראלי ע"י בעלי מקצוע מיומנים לרמת הפירוט בתכניות
- * על כל הספקים והקבלנים להיות בעלי תו תקן ישראלי לרבות קבלני משנה
- * כל פרטי הריהוט יבוצעו על פי המידות בשרטוט, תוך התאמתן למידות בשטח
- * הקבלנים יודיעו לפיקוח ולאדריכל על גילוי כל אי התאמה בין הפרטים לבין המצב בשטח
- * הקבלן יתקן על חשבונו כל פרט שיבוצע בניגוד לתכניות וללא אישור האדריכל
- * הקבלן יגיש לאישור האדריכל תכניות ייצור של כל הפריטים בקובץ דיגיטלי ונייר
- * צוקל תחתון יהיה בגובה 7 ס"מ ובהתאם לפרטים בגיליון הפרטים
- * ריהוט יתחבר לגבס / בטון באמצעות פס הפרדה כמשורטט בגיליון הפרטים
- * פלטות ראשיות יהיו בעובי 25 מ"מ, מדפים ותומכות משניות יהיו בעובי 18 מ"מ
- * אלא אם צוין אחרת, יבנה הריהוט מפלטות MDF מצופה בפורניר/פורמיקה לפי המצוין בפריט
- * מדפים וניצבים במדפים פתוחים יסתיימו בנסיגה של 5 ס"מ מקצה חזית הארון
- * ידיות לארוניות ולמגרות יהיו כמשורטט בפרט H ובהתאמה לשרטוט, אלא אם צוין אחרת בתכנית
- * כל השולחנות המשרדיים יכללו 1-2 קדחים למעבר כבילה, כולל אביזר סגירה יעודי מפלסטיק. מיקום הקדחים יקבע בשרטוטי הייצור
- * גובה השולחנות יתאם בכל חדר את גובה הארונית / המדף המיועד לכך, במידה והתכניות מורות על כך
- * עבור ייצור המפעל, ניתן להתייחס לייצור חלקי ריהוט שעוביים 2 ס"מ בשרטוט – כאל 18 מ"מ
- * עבור ייצור המפעל, ניתן להתייחס לייצור חלקי ריהוט שעוביים בשרטוט 3 ס"מ – כאל 28 מ"מ
- * ארוניות עם גב לכיוון חלון, יבוצעו עם גב 1.7 ס"מ, בגימור פורמיקה לבנה
- * X = מידות שוות בגודלן, אשר יחולקו בהתאם למדידה בשטח
- * כל הרהיטים יסופקו עם רגליות אקולון בעובי 3-5 מ"מ
- * משטח צניעות מתחת לשולחנות המסומן בתכנית יהיה מפח מחורר לבחירת אדריכל

טבלת גוונים:	
ZR1110 של "מקור הפורמיקה"	פורמיקה לבנה – משטחים
GL1110 של "מקור הפורמיקה"	פורמיקה לבנה – פנים ארונות
בוק שטרייף לאישור אדריכל	משטחים/דלתות/דפנות פורניר
SH1110 של "מקור הפורמיקה"	צוקל ברהיטי פורמיקה
S05958 של "מקור הפורמיקה"	צוקל ברהיטי פורניר
RAL 7005	חלקי מתכת

שולחן עבודה מסונכב
 * הרהיט בגמר פורמייקה לפי טבלת גוונים
 * עגלות מחשב ומגירות ע"פ משכ"ל

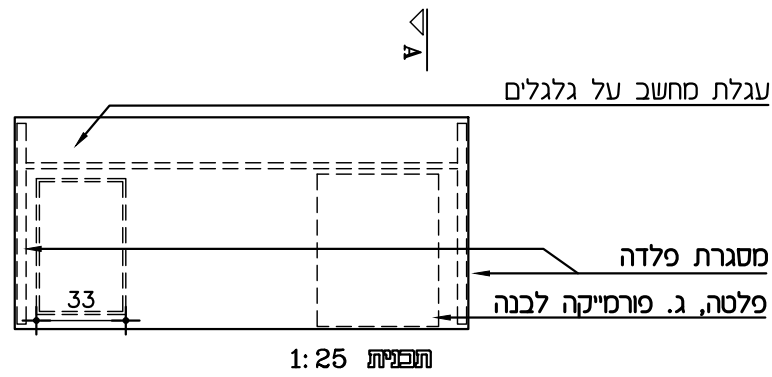


תכנית 1:25

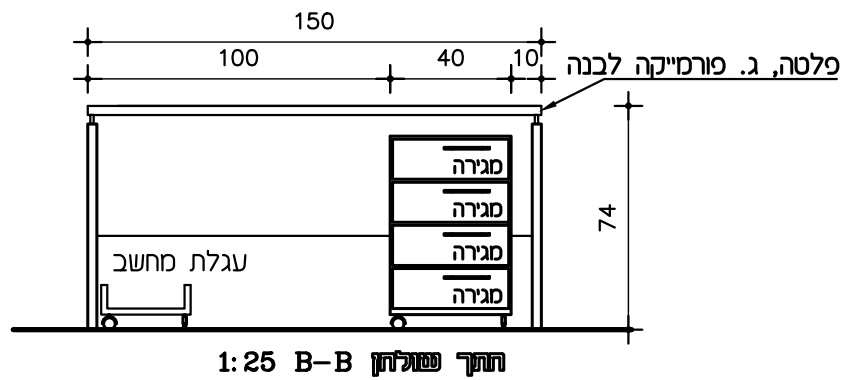


חתך שולחן B-B 1:25

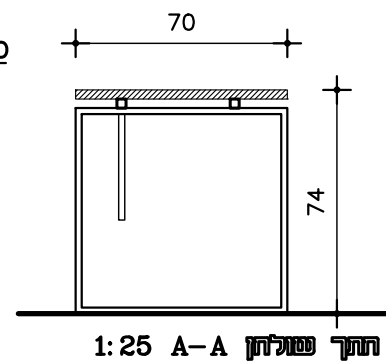
חתך שולחן A-A 1:25



תכנית 1:25



חתך שולחן B-B 1:25



חתך שולחן A-A 1:25

פלטה,
ג. פורמייקה לבנה

ייתכנו שינויים במיקום הרגליים, בהתאם לתכנית פריטים 104, 105 - התאמה לפי תכנית משרד

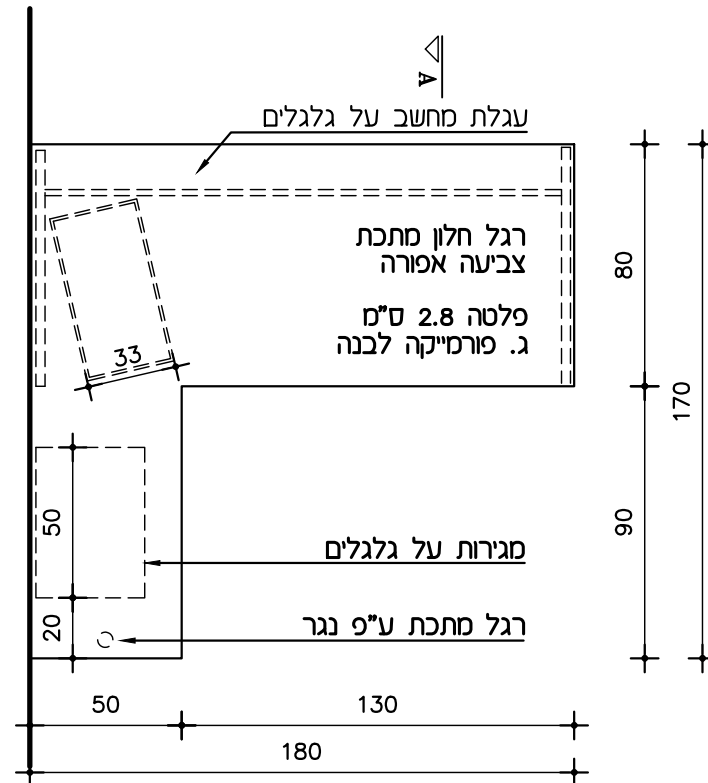
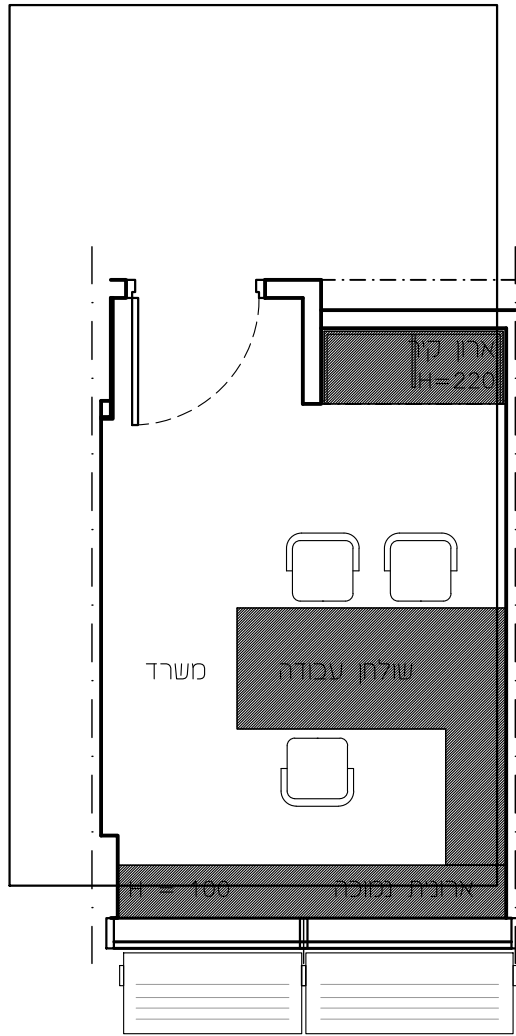
שולחן עבודה

115 X 70	(ללא מגירות)
150 X 70	
140 X 80	
140 X 70	
180 X 80	
115 X 80	(ללא מגירות)

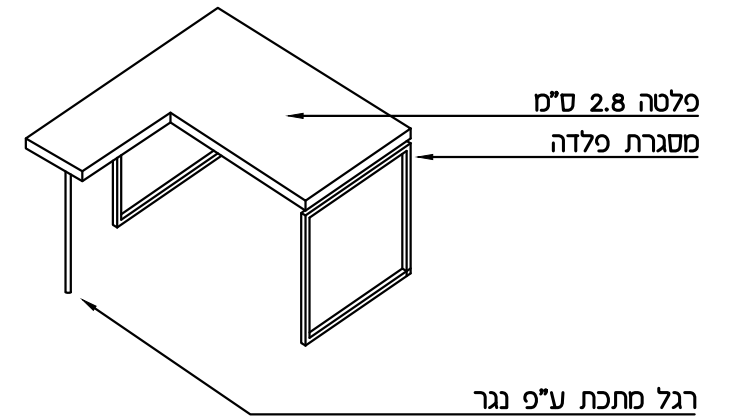
* הריהוט בציפוי פורמייקה, ובצבע ג. פורמייקה לבנה
 * ארונות מגירות ועגלת מחשב כלולות במחיר הרהיט

שולחן ללא מגירות

- * הרהיט בגמר פורמייקה לפי טבלת גוונים
- * ארונית מגירות ועגלת מחשב כלולות במחיר הרהיט



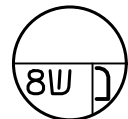
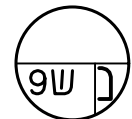
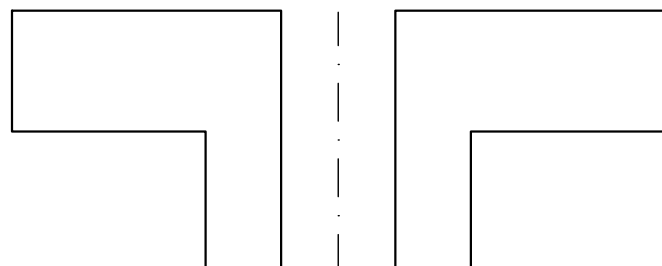
תכנית שולחן 1:25



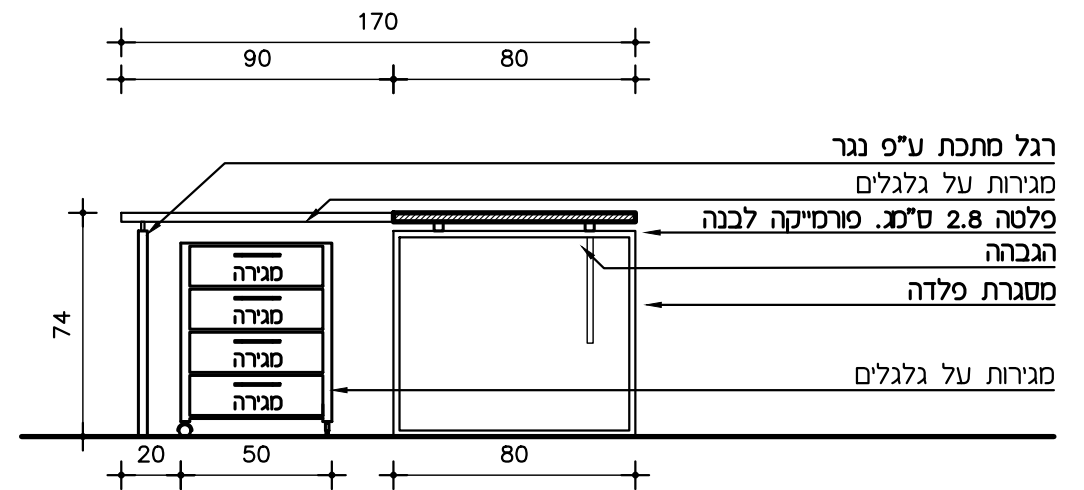
תכנית משרד פיננסית 1:50

שולחן פיננסי

- * הרהיט בצפי' פורמייקה, ובצבע ג. פורמייקה לבנה



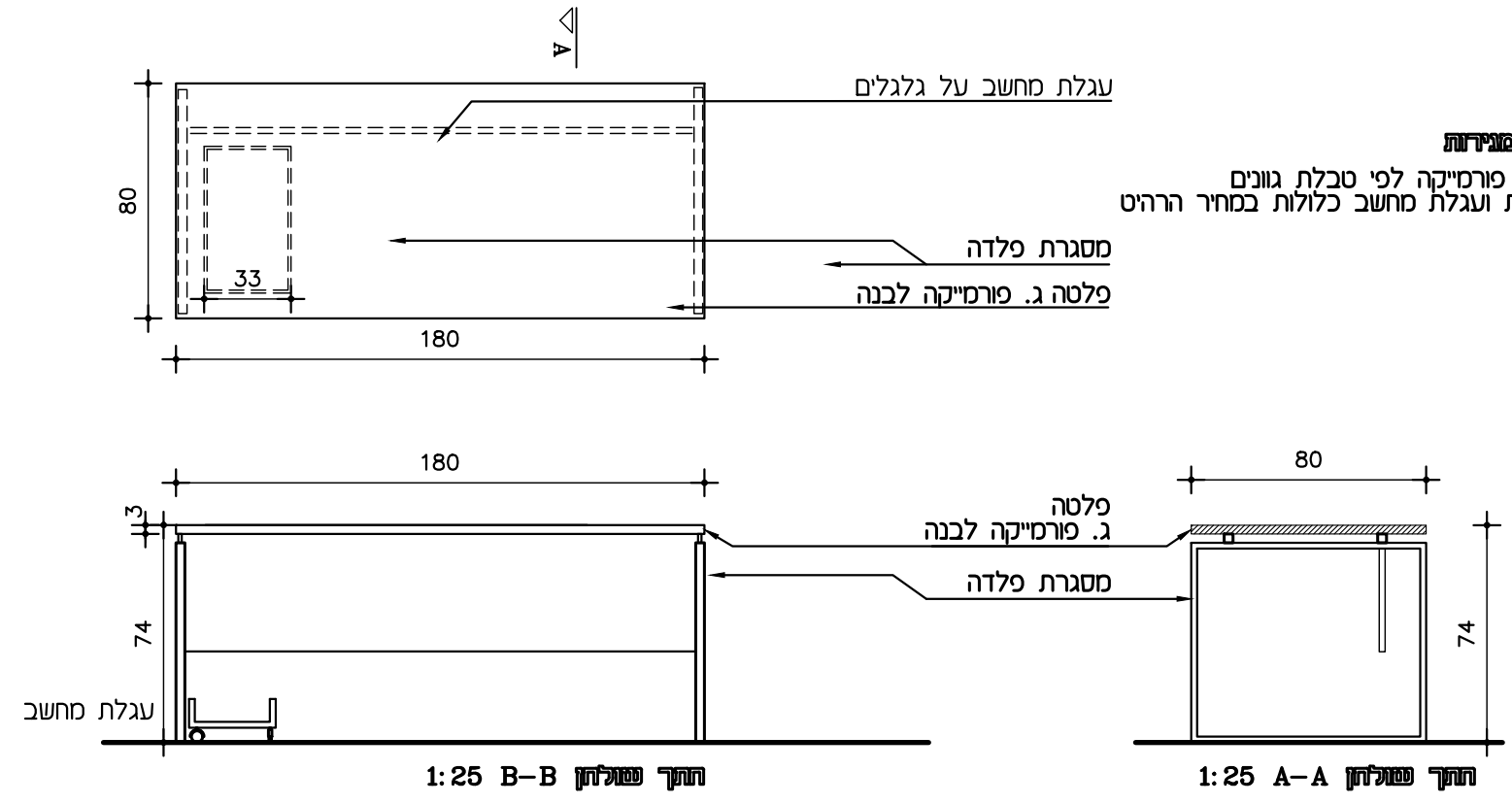
חתך שולחן B-B 1:25



חתך שולחן A-A 1:25

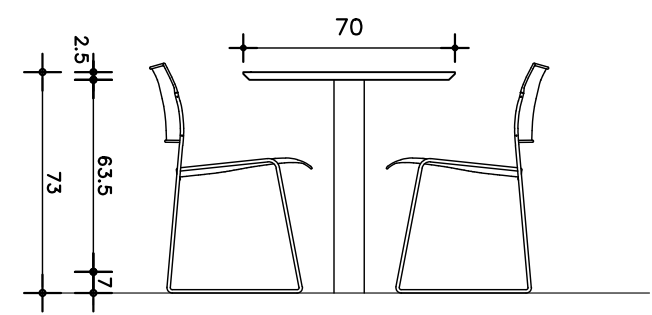
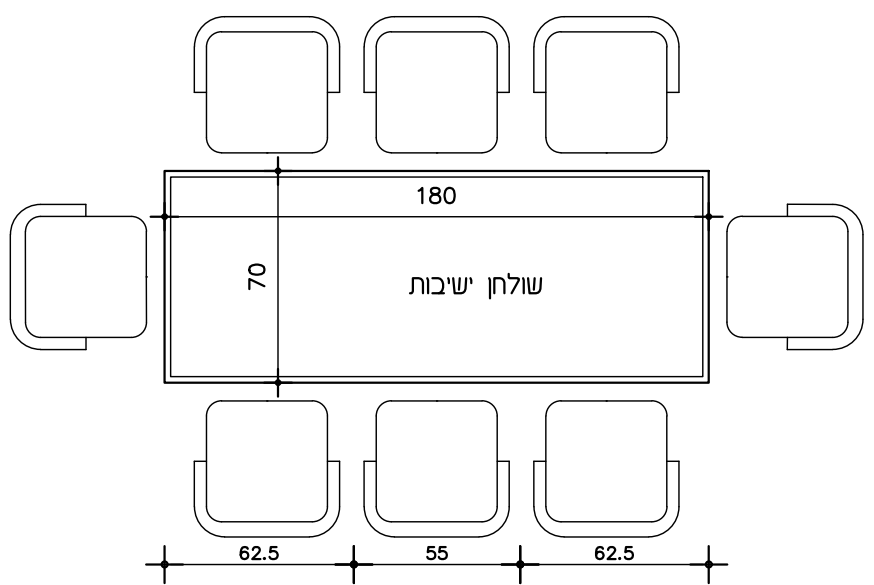
שולחן ללא פניחות

* הריהוט בגמר פורמייקה לפי טבלת גוונים
* ארונית מגירות ועגלת מחשב כלולות במחיר הרהיט



שולחן עבודה 180 X 80

תכנית קנ"ם 1:25



תחית קנ"ם 1:25

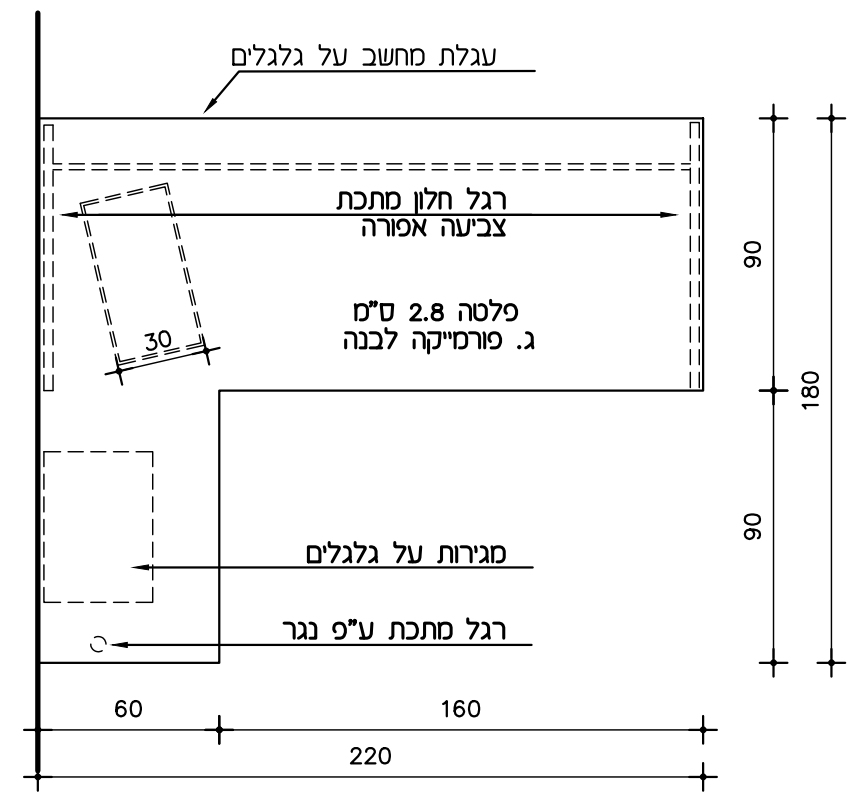
שולחן - חדרי ישיבות

* הריהוט בציפוי פורמייקה, ובצבע ג. פורמייקה לבנה
* קנט 25X20 עץ גושני

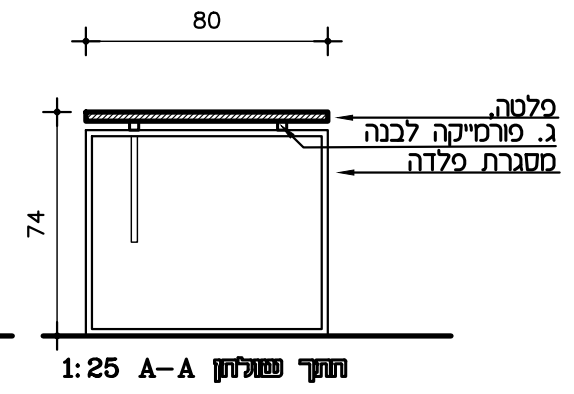
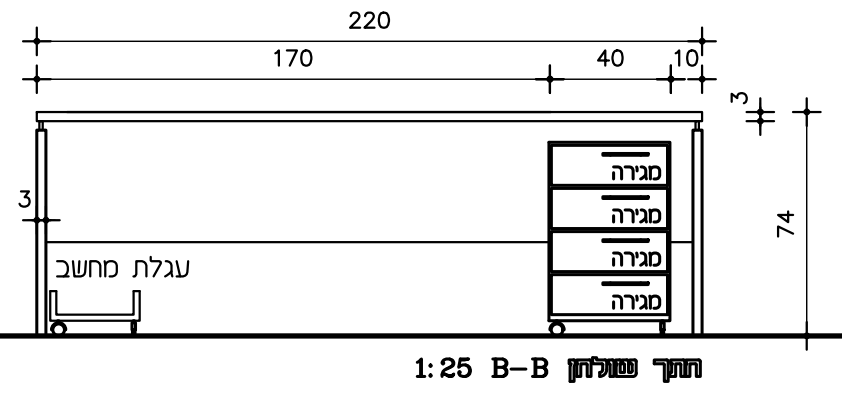
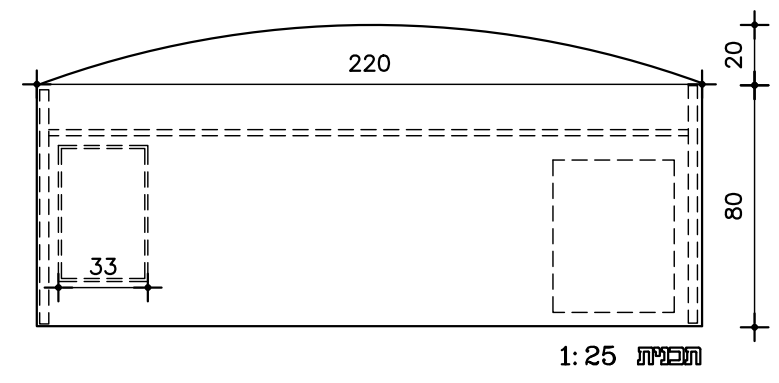
שולחן עבודה ממונעב

- * הרהיט בגמר פורמייקה לפי טבלת גוונים
- * ארונית מגירות ועגלת מחשב כלולות במחיר הרהיט

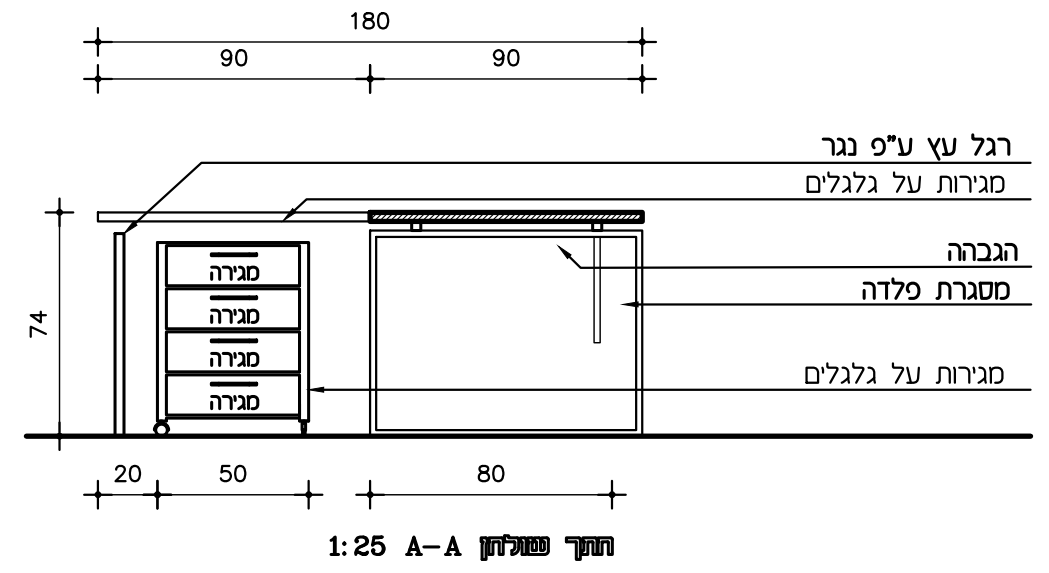
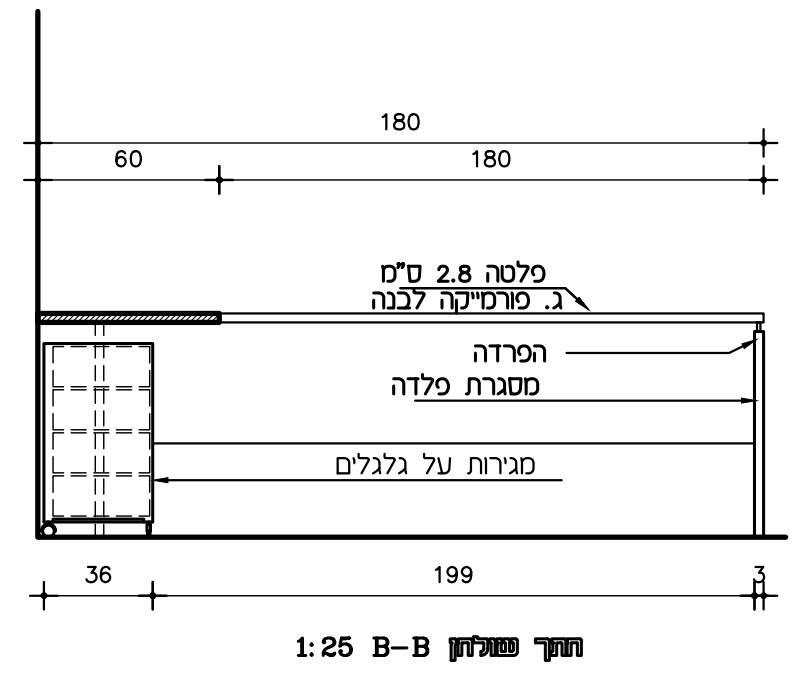
תכנית שולחן 1:25



תכנית שולחן 1:25



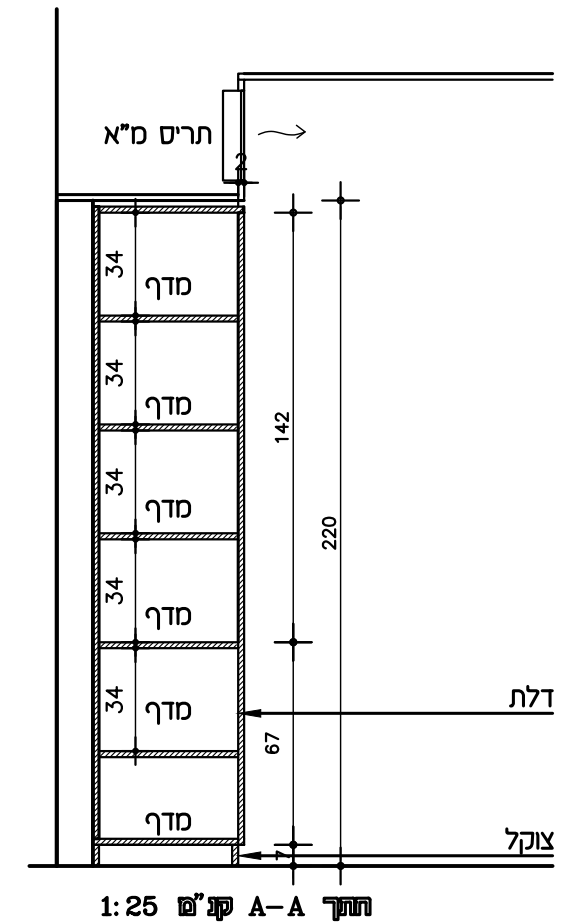
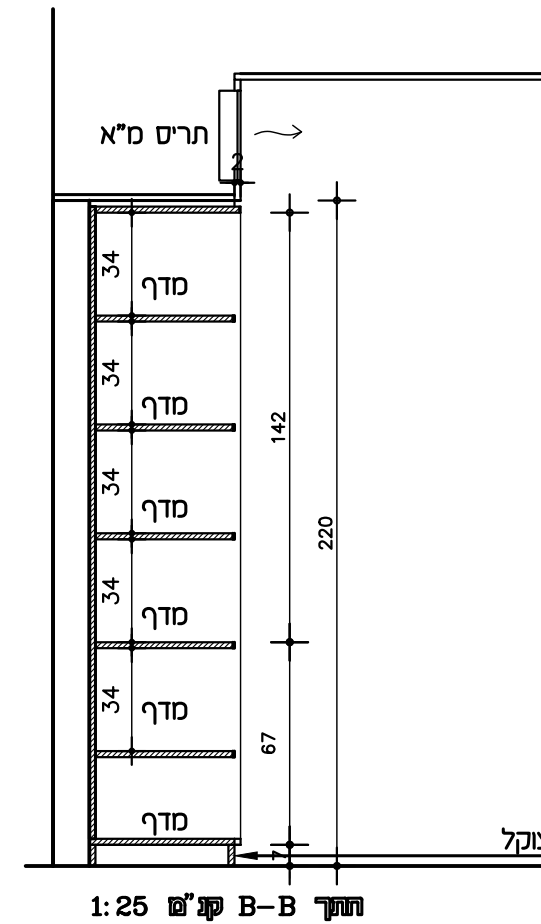
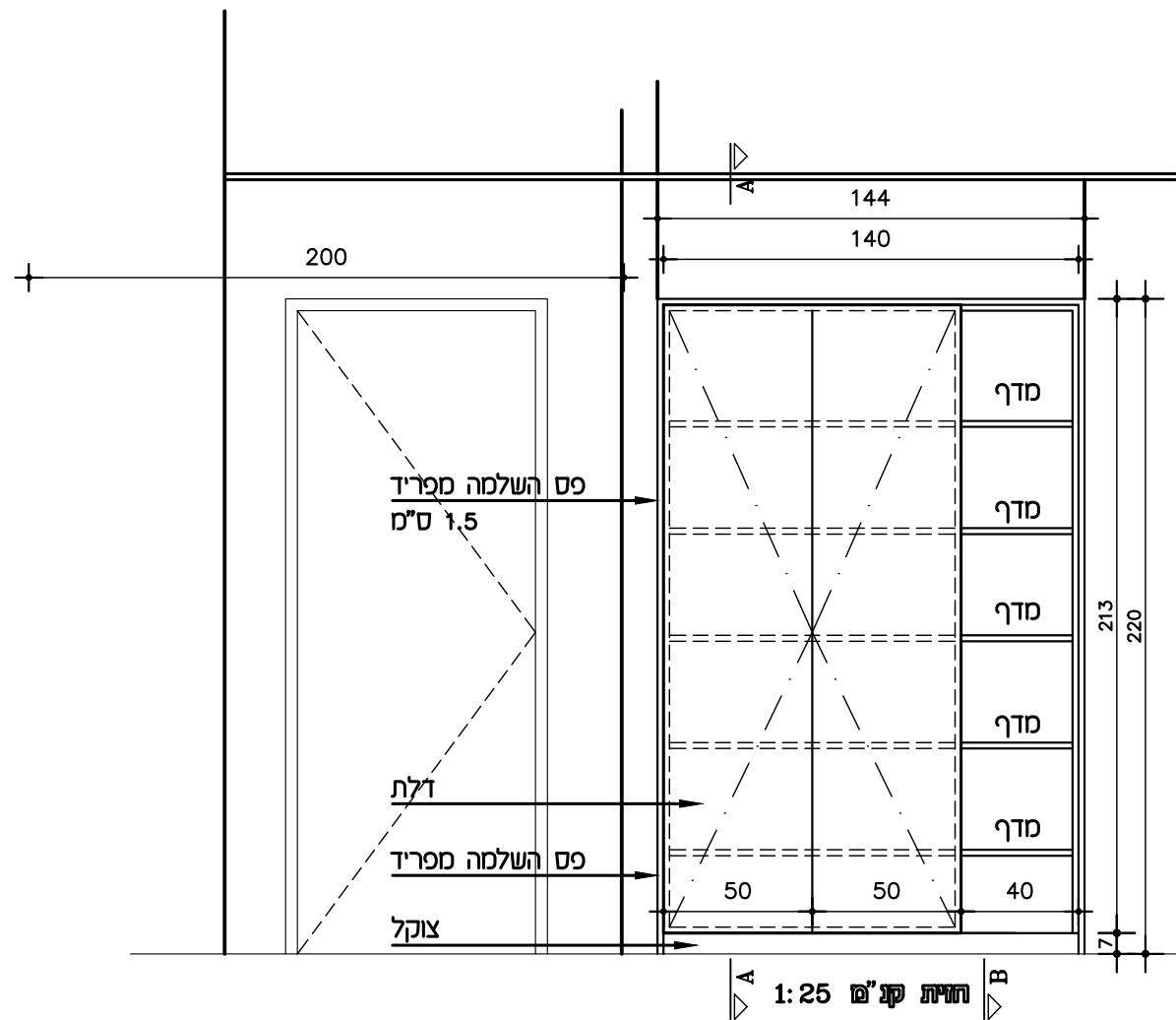
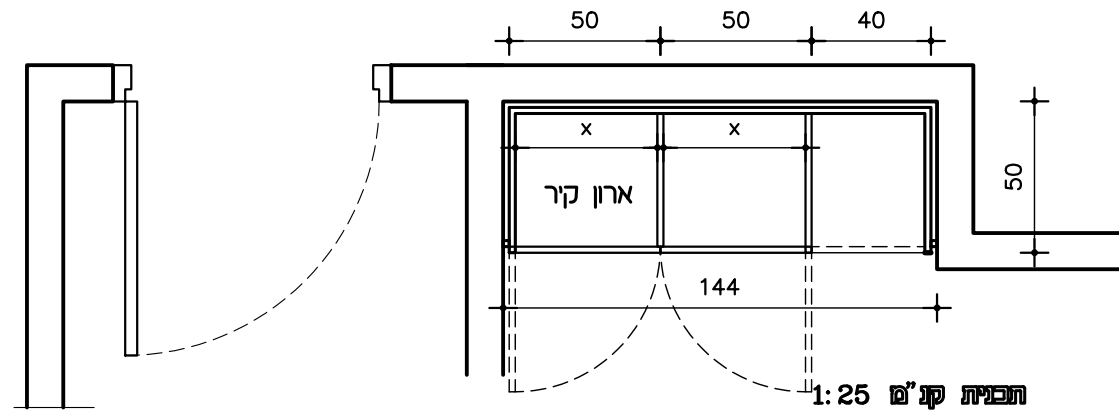
B



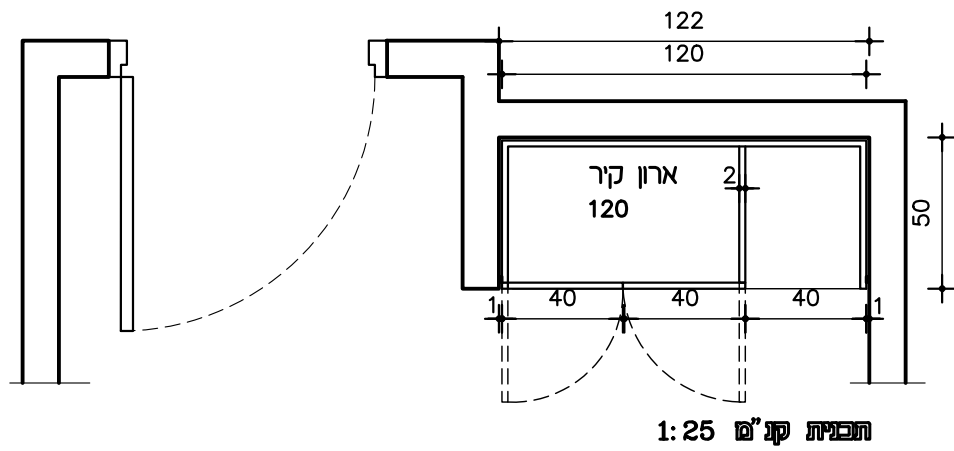
שולחן עבודה מיפוי מונג'ל - חדר תמיכה

- * הרהיט בציפוי פורמייקה, ובצבע ג. פורמייקה לבנה
- * עגלות מחשב ומגירות ע"פ משכ"ל

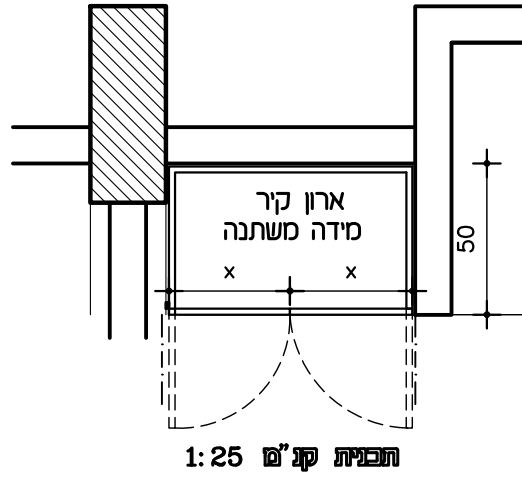
- * בקומה 1-, תקרה מונמכת בגובה 115
- * במקרה זה ובכל מקרה אחר של הנמכת הארון, יש להנמיך את חלקו התחתון
- * הרהיט בגמר פורמייקה לפי טבלת גוונים
- * מדפים יהיו בעובי 28 מ"מ אלא אם צוין אחרת
- * פסי הפרדה בעובי 1.5 ס"מ



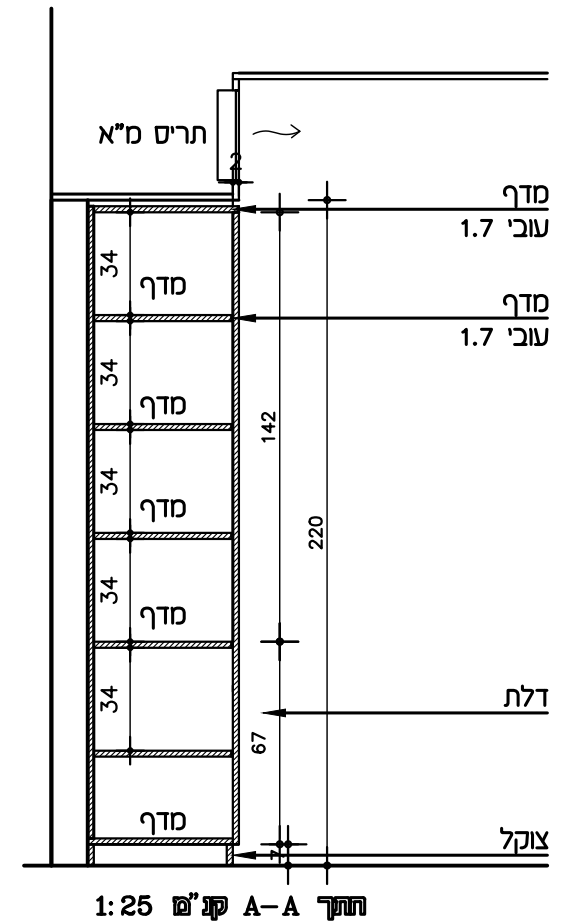
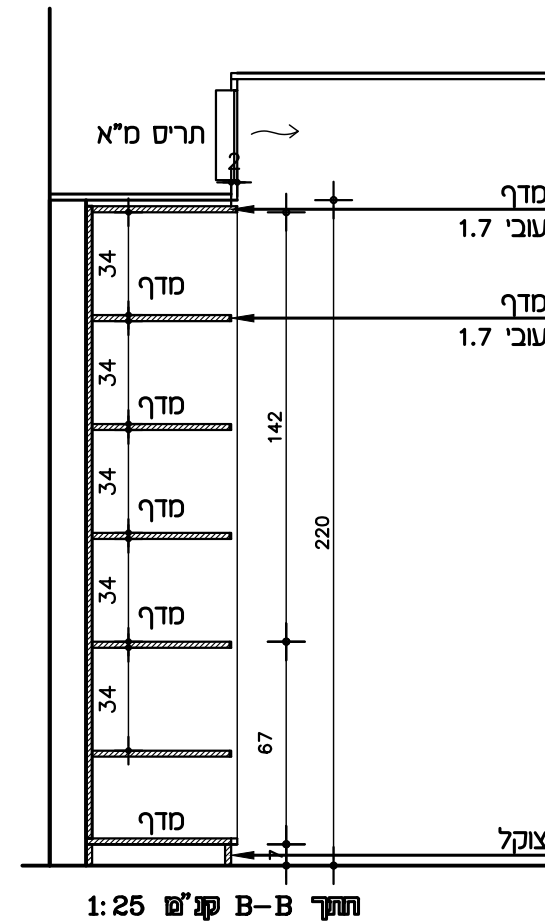
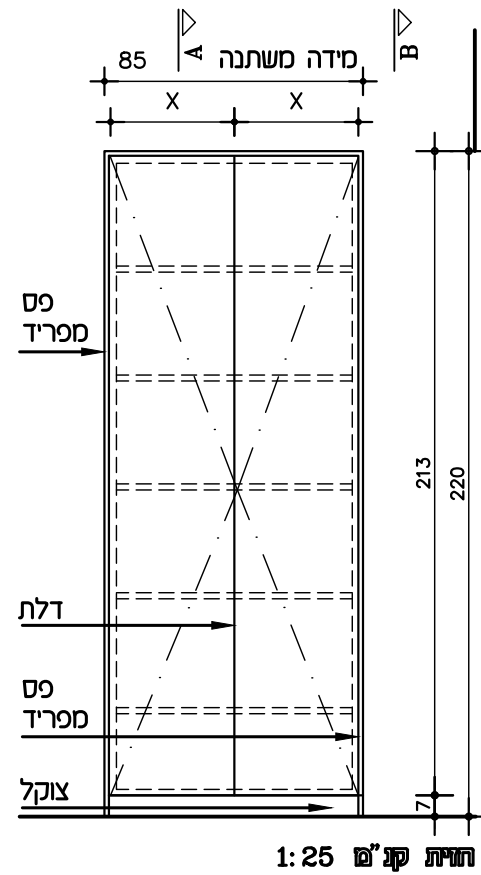
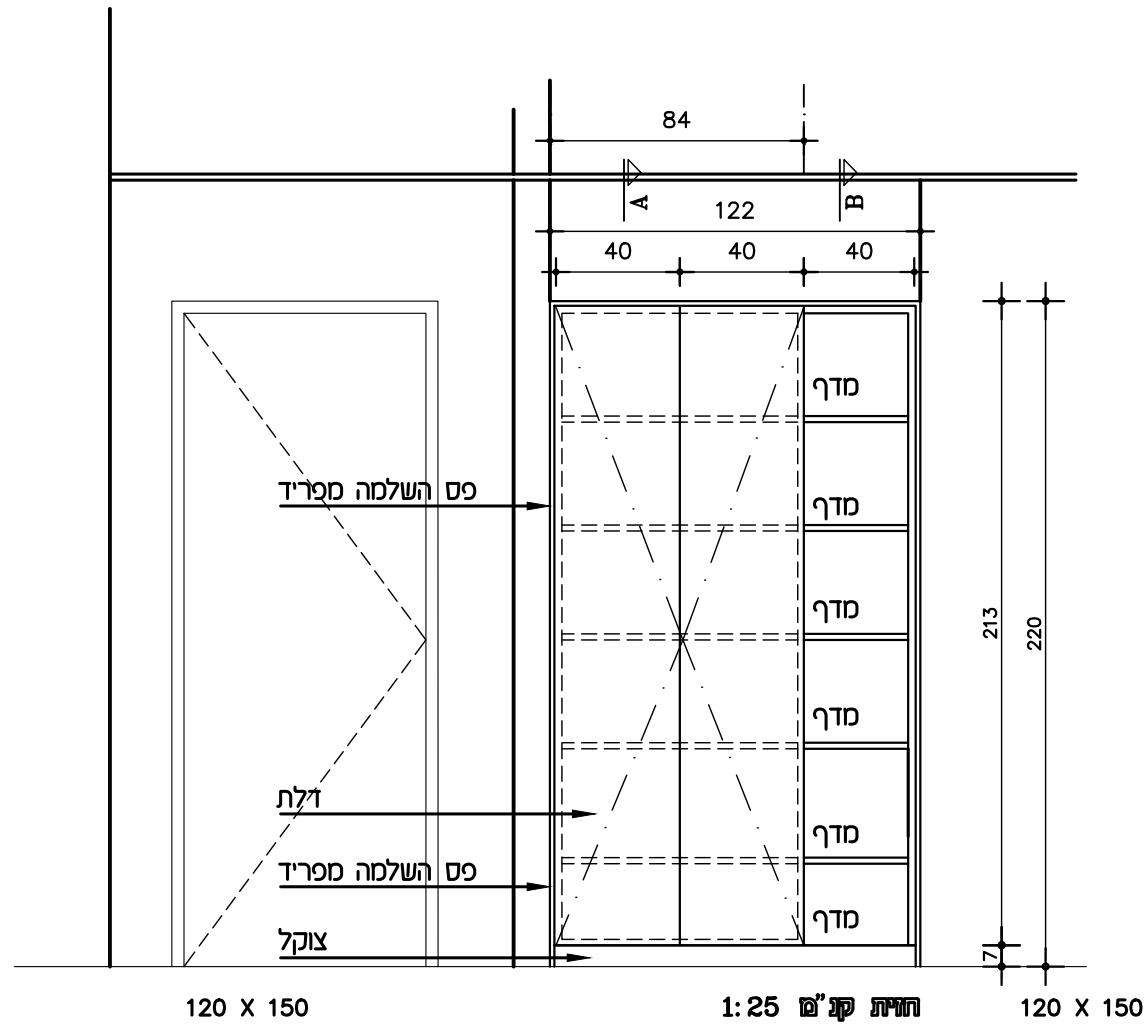
- * בקומה 1-, תקרה מונמכת בגובה 115
- * במקרה זה ובכל מקרה אחר של הנמכת הארון, יש להגמיך את חלקו התחתון
- * הרהיט בגמר פורמיקה לפי טבלת גוונים
- * מדפים יהיו בעובי 28 ס"מ אלא אם צוין אחרת
- * פטי הפרדה בעובי 1.5 ס"מ



A

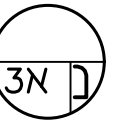


B

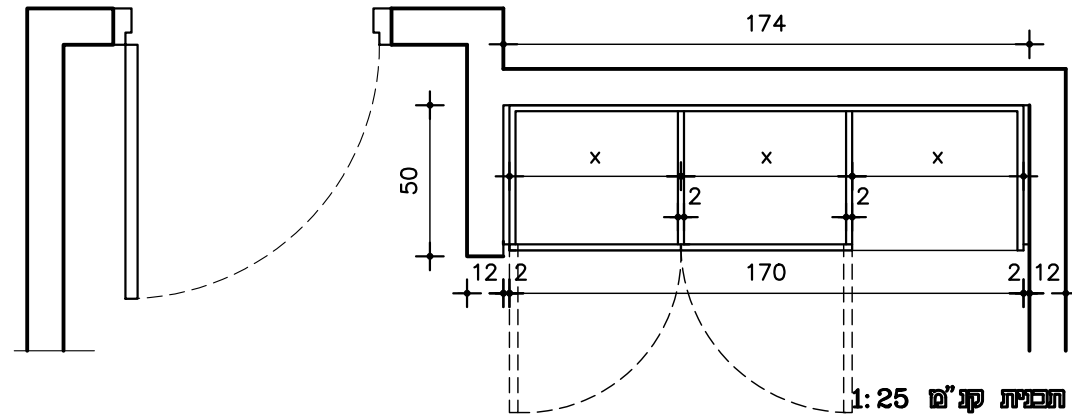


* הרהיט בגמר פורמייקה לפי טבלת גוונים

ספרייה - משרד, פיפוס 1

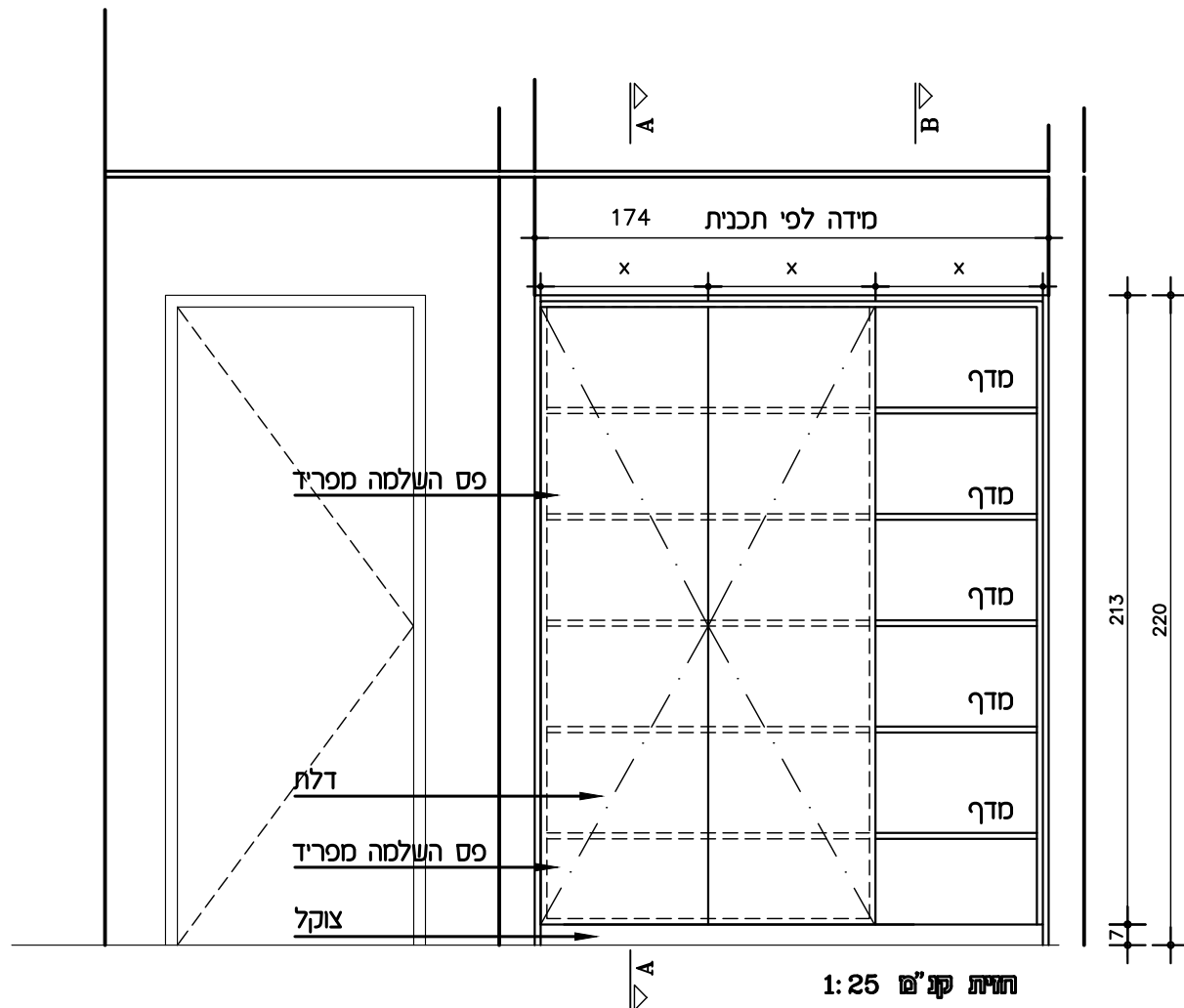


* בקומה 1- , תקרה מונמכת בגובה 115
במקרה זה ובכל מקרה אחר של הנמכת הארון, יש להנמיך את חלקו התחתון
כל הניצבים מוכנסים עד לעומק של 5 ס"מ מדופן הארון
* מדפים יהיו בעובי 28 מ"מ אלא אם צוין אחרת
* פסי הפרדה בעובי 1.5 ס"מ

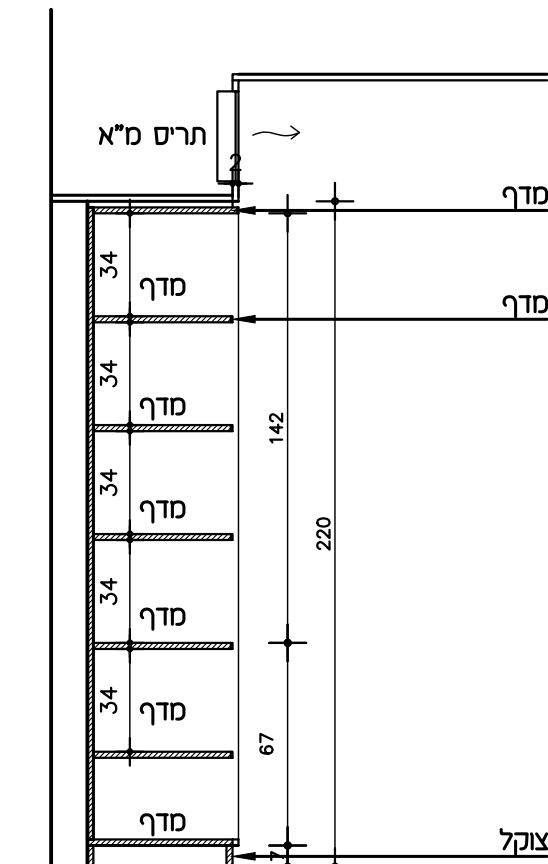


תכנית קט"פ 1:25

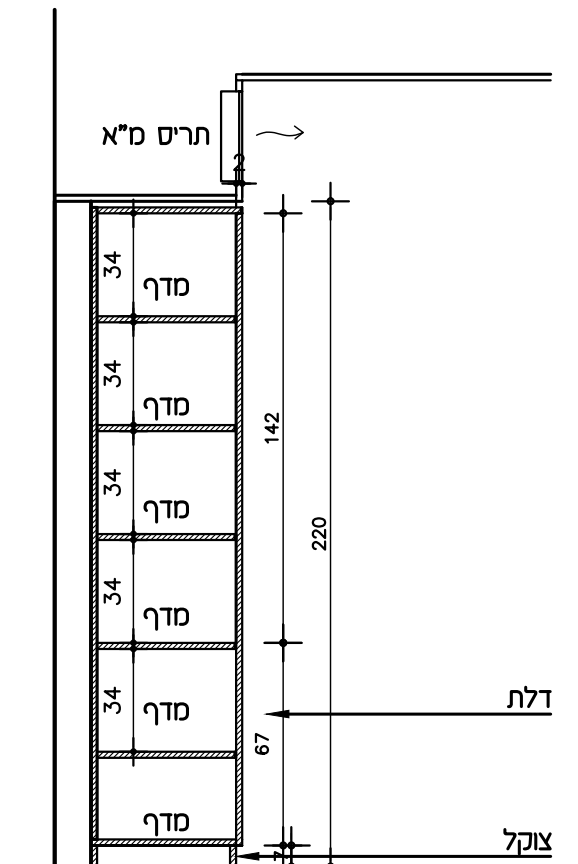
במידה והדלתות רחבות מידי, יש להתיחס להן כאל 50, 50, והנותר שארית



תחית קט"פ 1:25

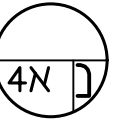


חתך B-B קט"פ 1:25

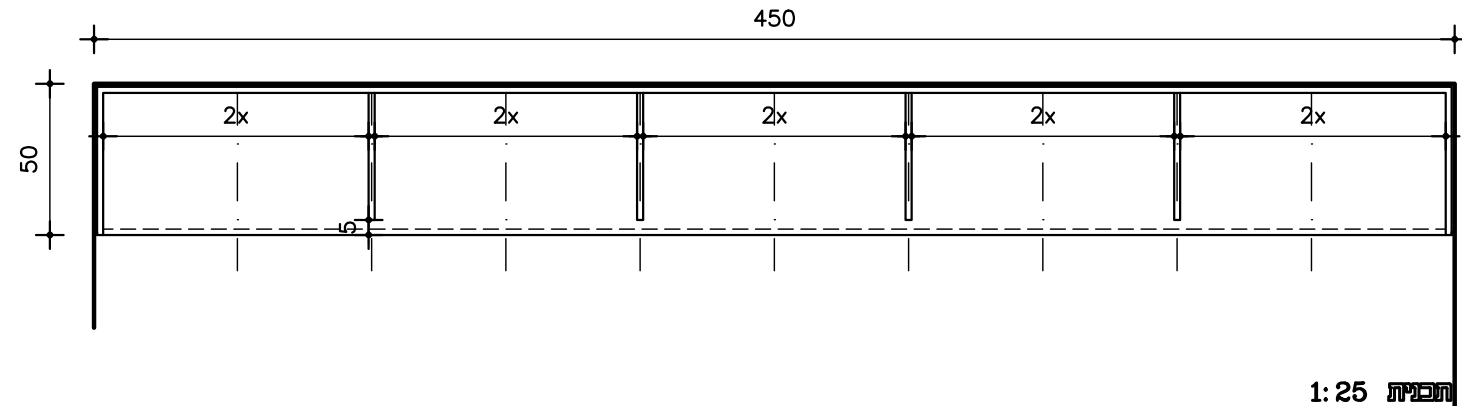


חתך A-A קט"פ 1:25

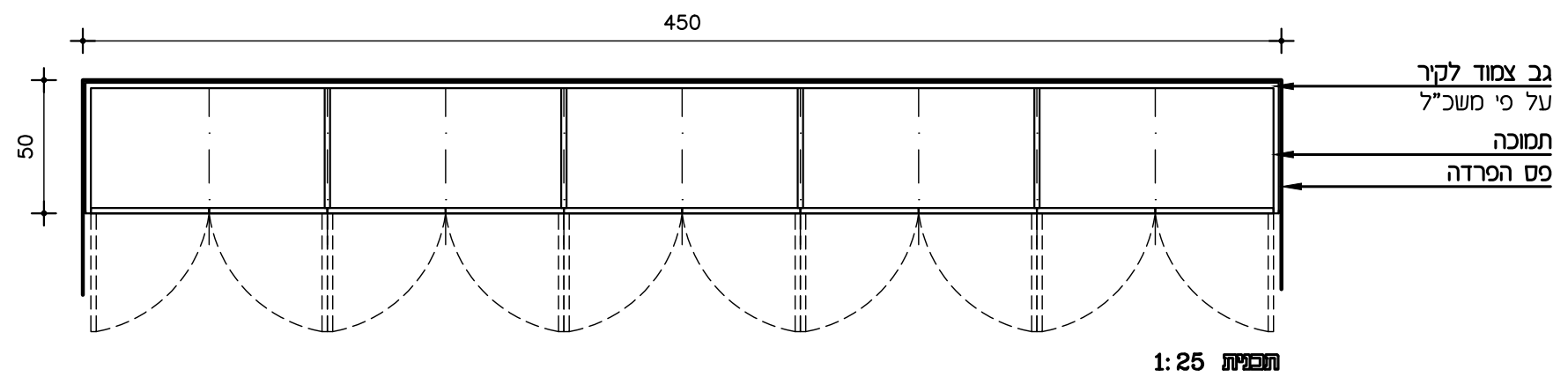
122 X 150



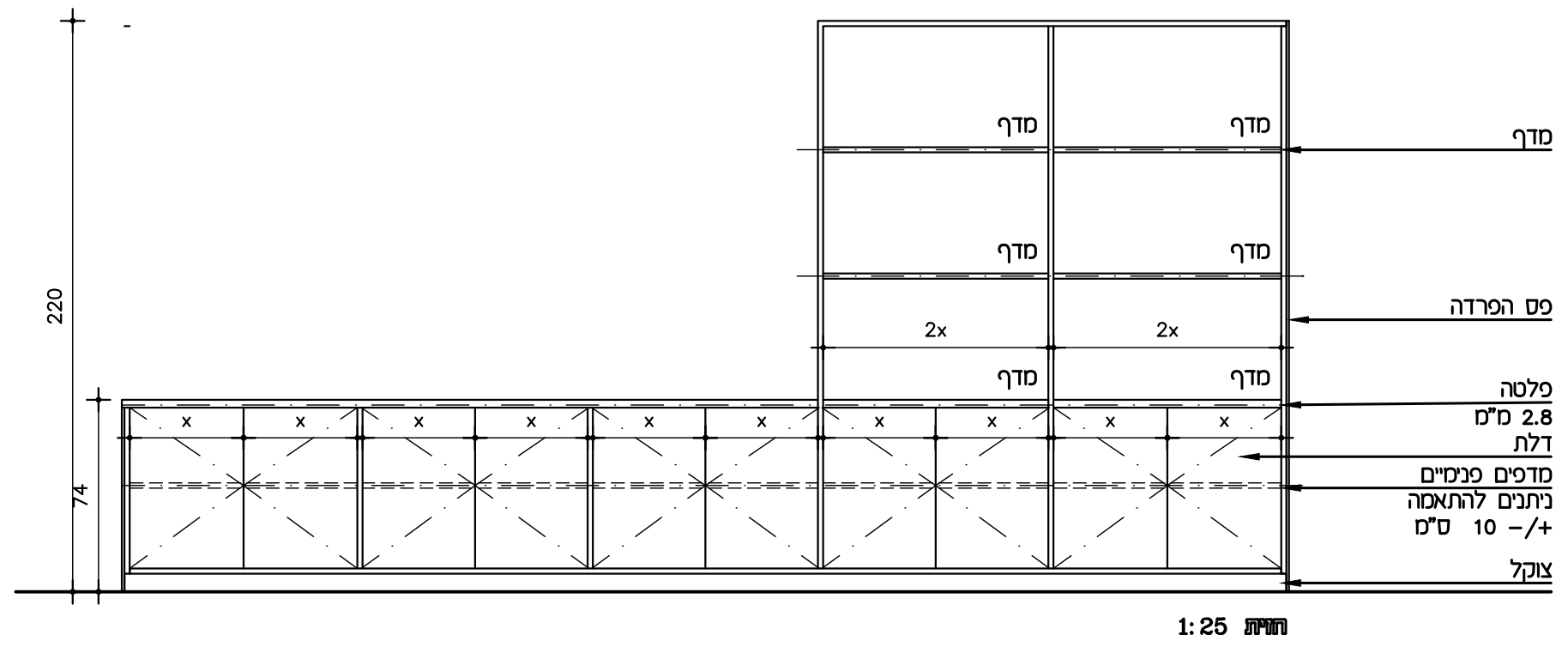
עומק תלוי בהתאם למידה בשטח
 כל הניצבים מוכנסים עד לעומק של 5 ס"מ מדופן הארון
 * הרהיט בגמר פורמייקה לפי טבלת גוונים
 * מדפים יהיו בעובי 28 מ"מ אלא אם צוין אחרת
 * פטי הפרדה בעובי 1.5 ס"מ



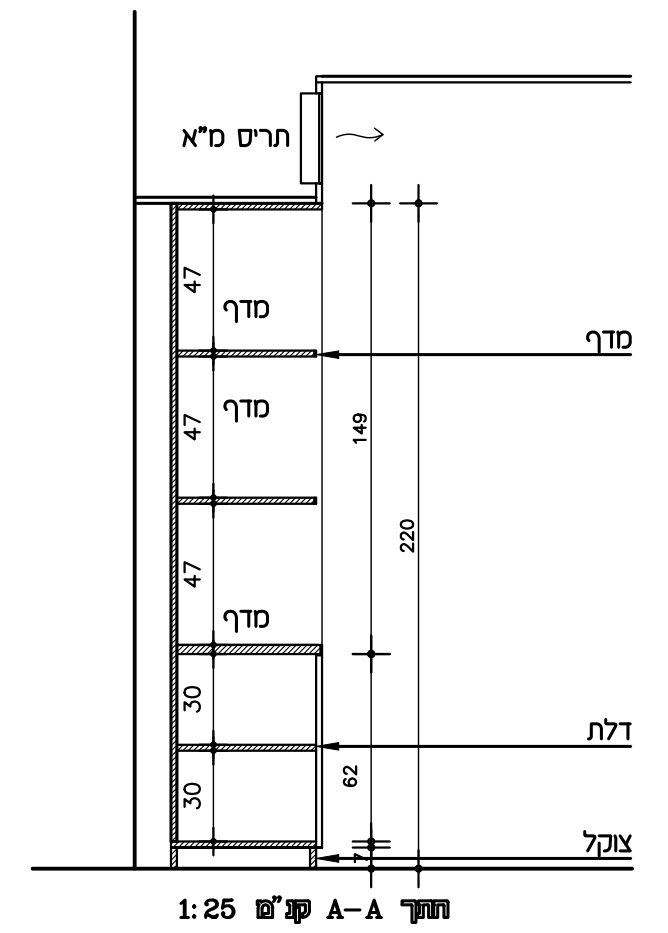
תכנית 1:25



תכנית 1:25

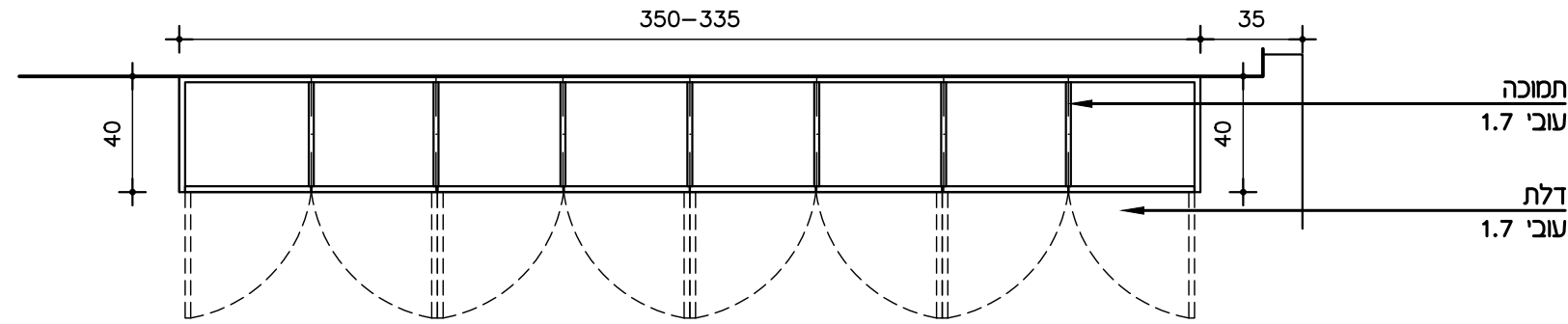


חזית 1:25

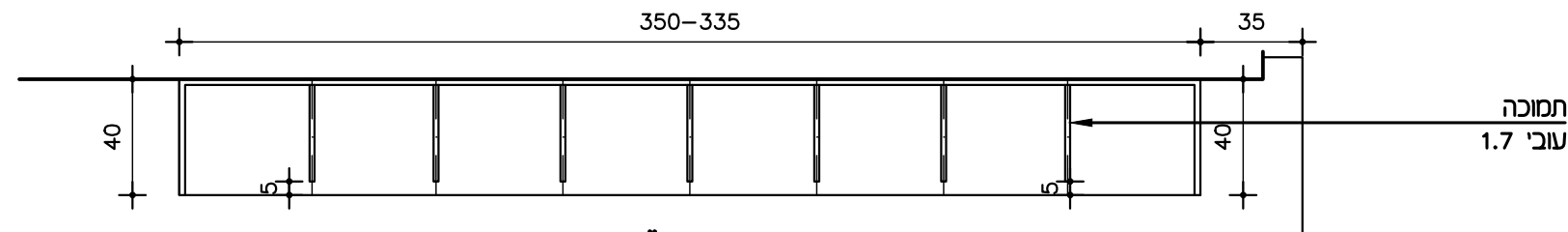


חתך A-A קו"ם 1:25

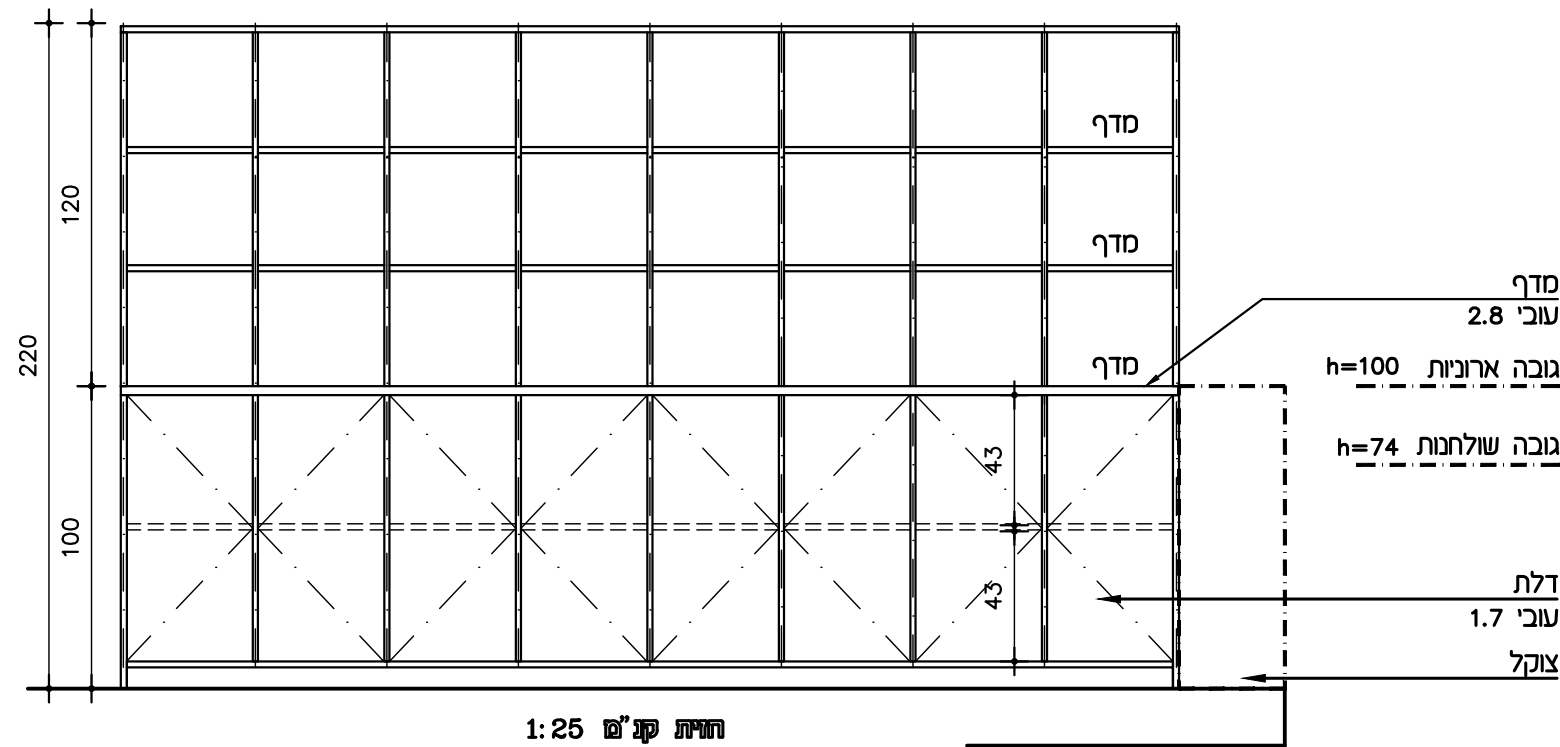
כל הניצבים מוכנסים עד לעומק של 5 ס"מ מדופן הארון
 * הרהיט בגמר פורמייקה לפי טבלת גוונים
 * תמוכות ומדפים בעובי 17 ס"מ אלא אם צוין אחרת
 * פסי הפרדה בעובי 1.5 ס"מ



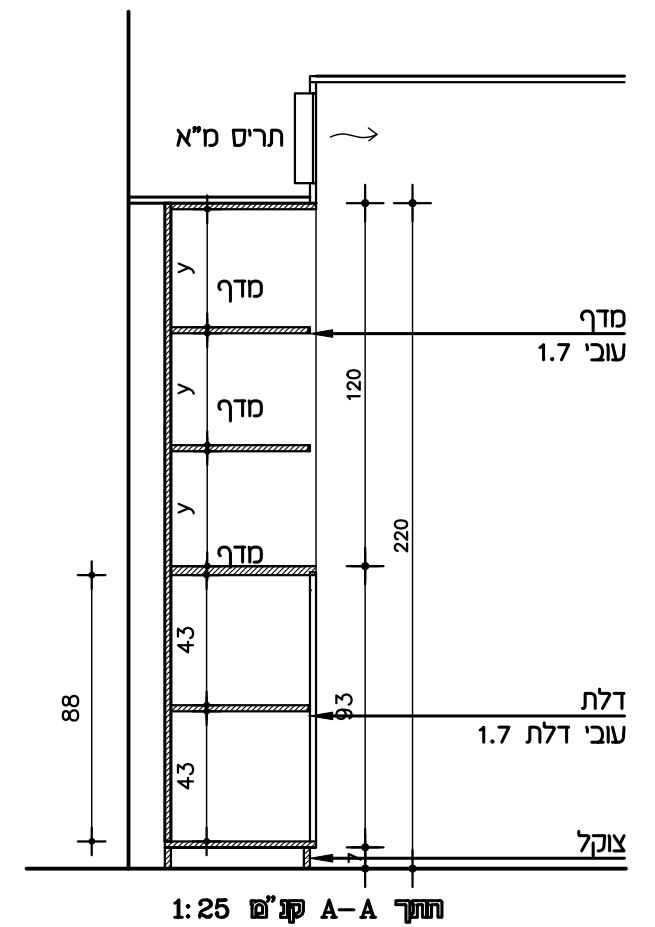
תכנית קנ"ם 1:25



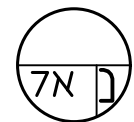
תכנית קנ"ם 1:25



תכנית קנ"ם 1:25



חתך A-A קנ"ם 1:25



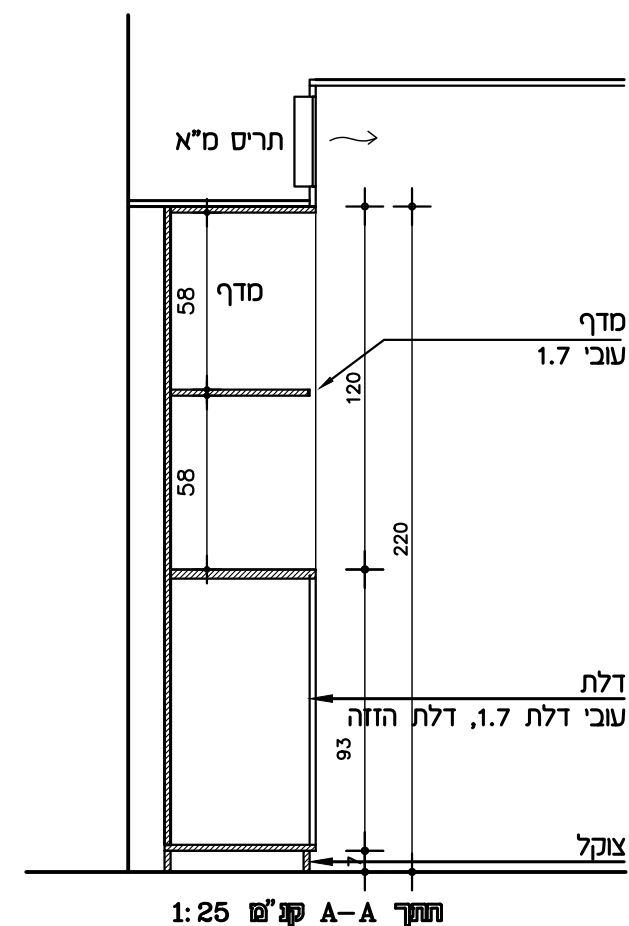
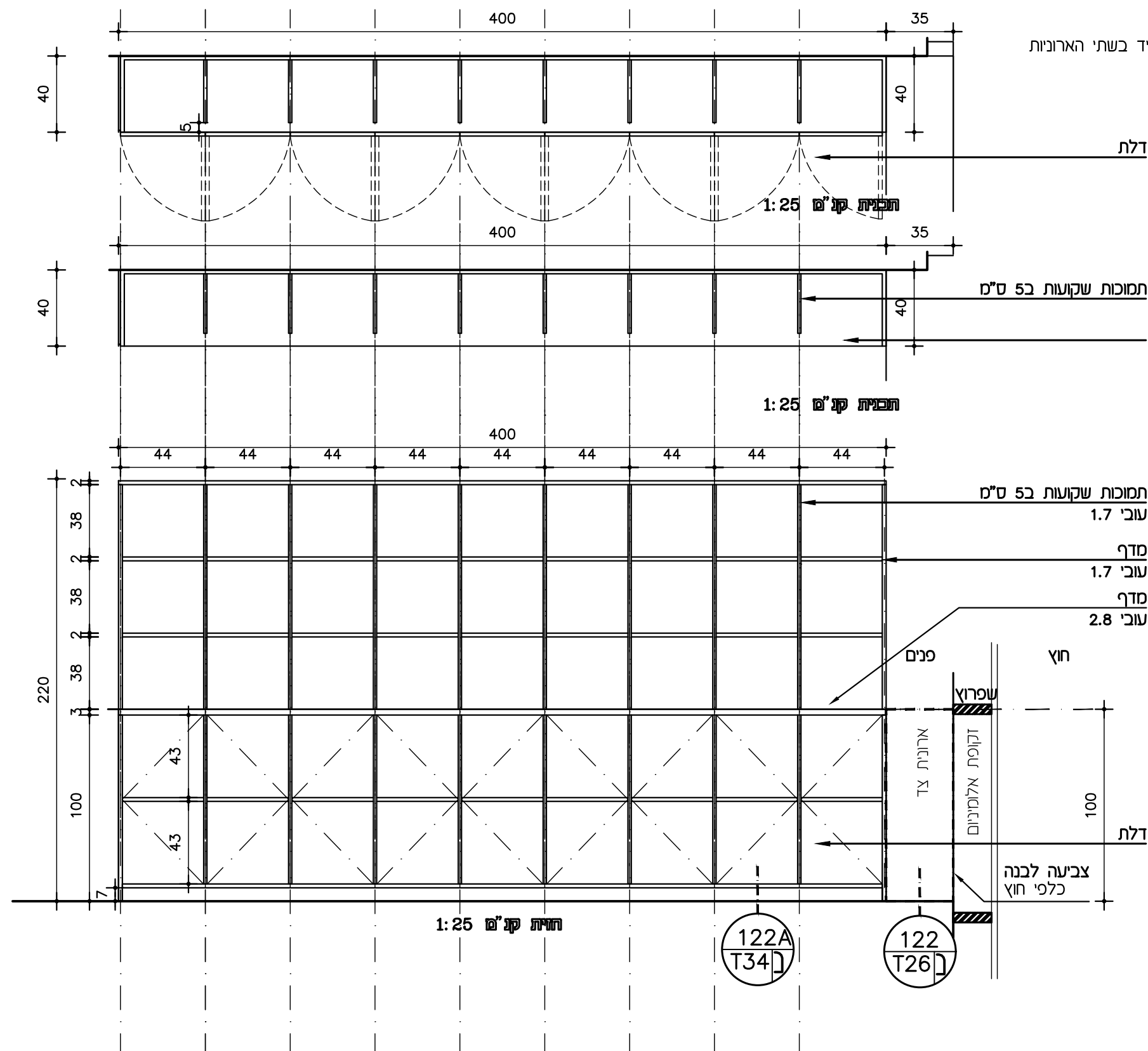
כל הניצבים מוכנסים עד לעומק של 5 ס"מ מדופן הארון

* הרהיט בגמר פורמייקה לפי טבלת גוונים

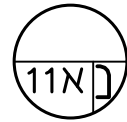
* תמוכות ומדפים בעובי 17 ס"מ אלא אם צוין אחרת

* פסי הפרדה בעובי 1.5 ס"מ

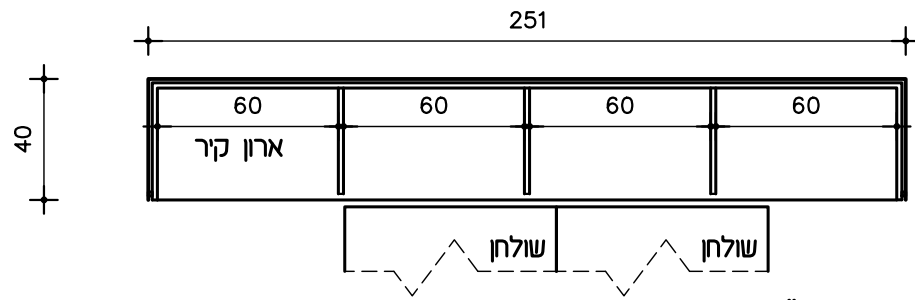
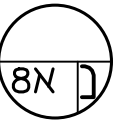
* תיאום ריהוט: פלטה בעובי 28 ס"מ, מעל דלתות פתיחה - בגובה אחד בשתי הארונות



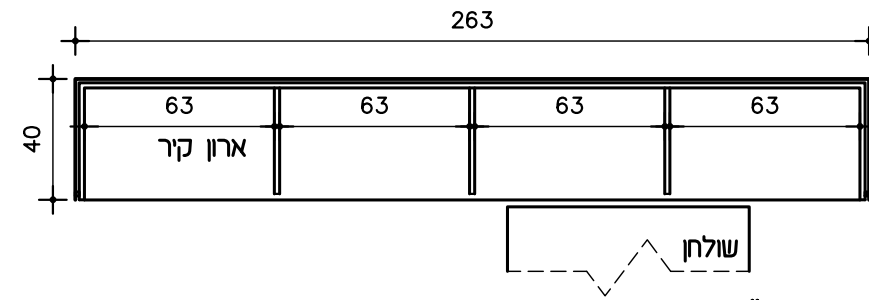
כל הניצבים מוכנסים עד לעומק של 5 ס"מ מדופן הארון
 * הריהוט בציפוי פורמייקה, ובצבע ג. פורמייקה לבנה
 * תמוכות ומדפים בעובי 17 מ"מ אלא אם צוין אחרת
 * פסי הפרדה בעובי 1.5 ס"מ



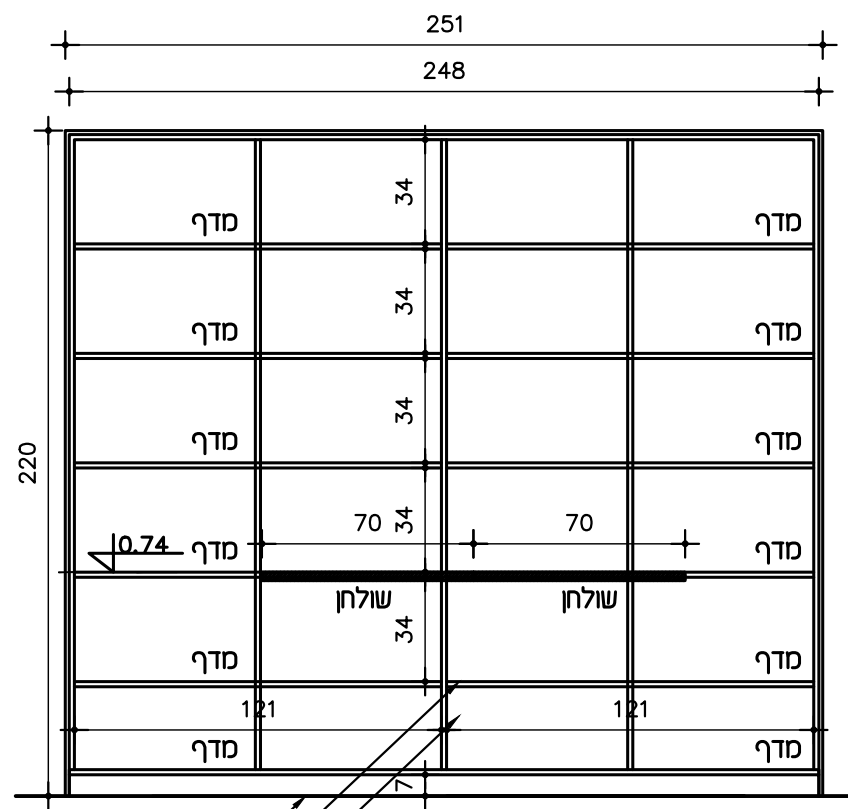
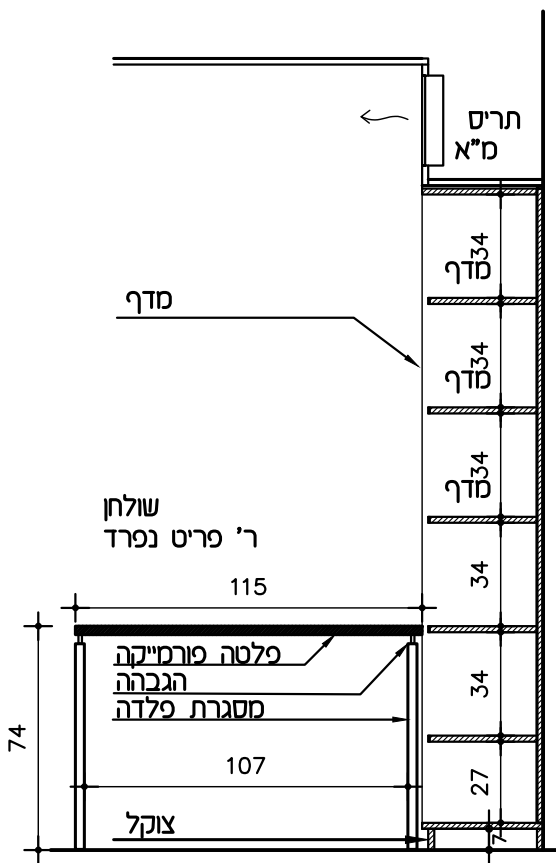
כל הניצבים מוכנסים עד לעומק של 5 ס"מ מדופן הארון
 * הרהיט בגמר פורמייקה לפי טבלת גוונים
 * תמוכות ומדפים בעובי 17 מ"מ אלא אם צוין אחרת
 * פסי הפרדה בעובי 1.5 ס"מ



תכנית קנ"ש 1:25

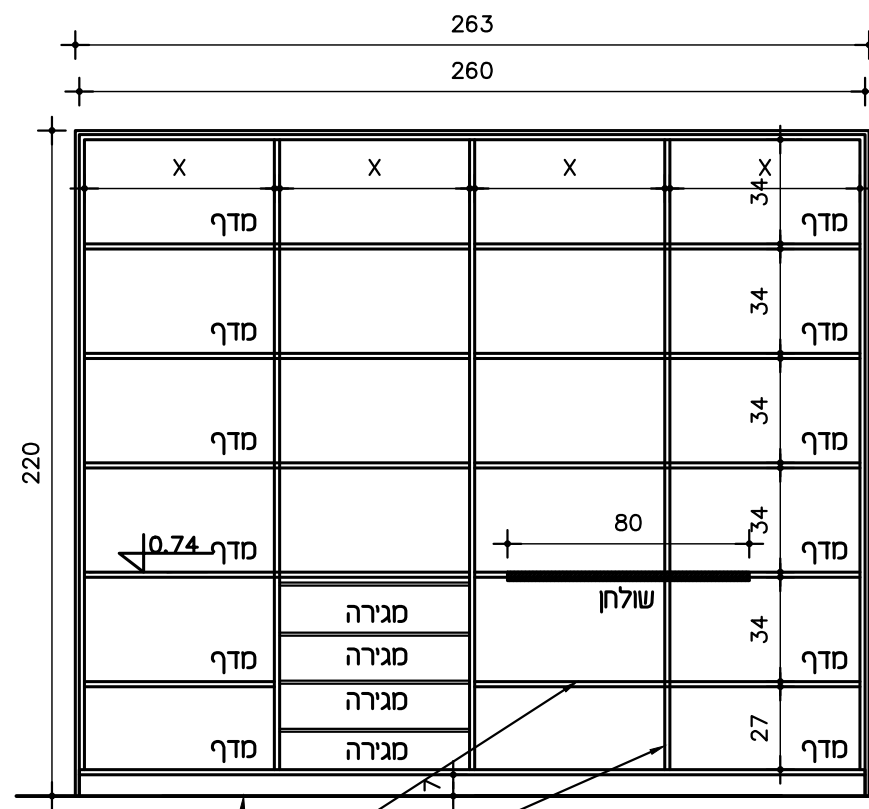


תכנית קנ"ש 1:25



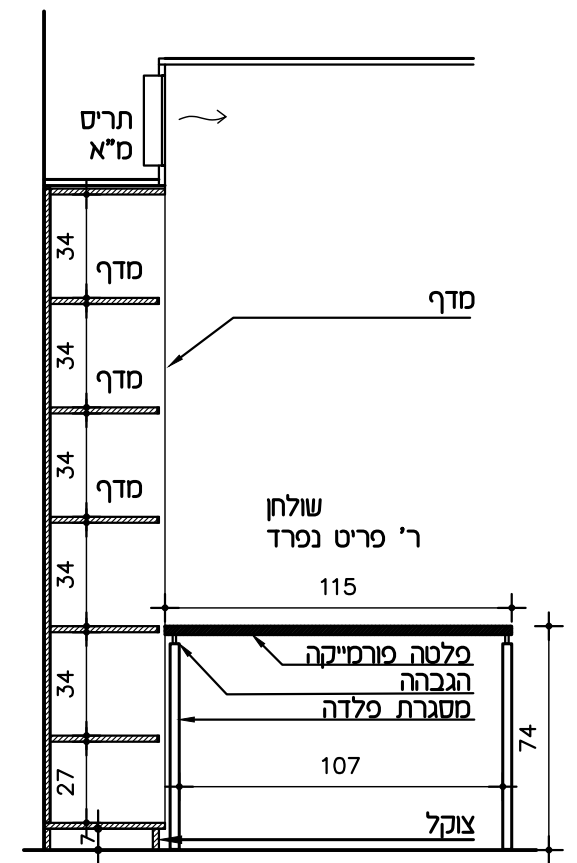
צוקל עובי 7 ס"מ
 מדף
 תמוכה

חזית קנ"ש 1:25



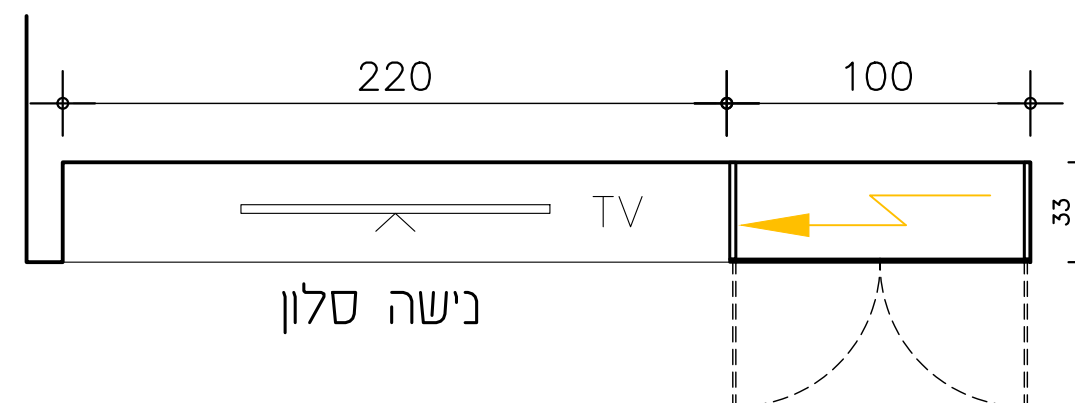
צוקל עובי 7 ס"מ
 מדף
 תמוכה

חזית קנ"ש 1:25

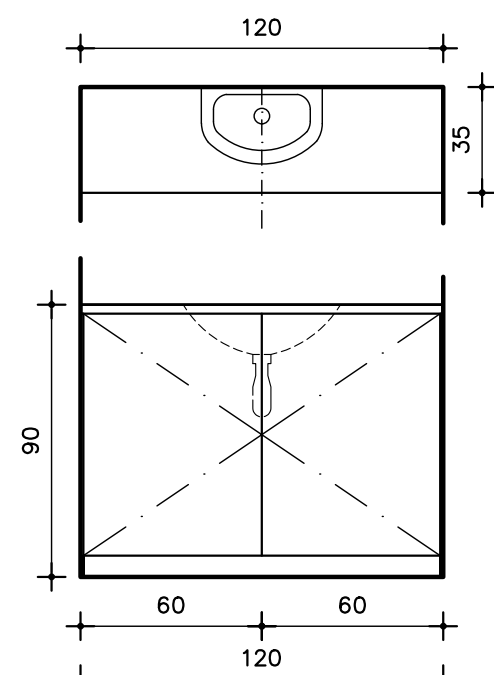


חתך A-A קנ"ש 1:25

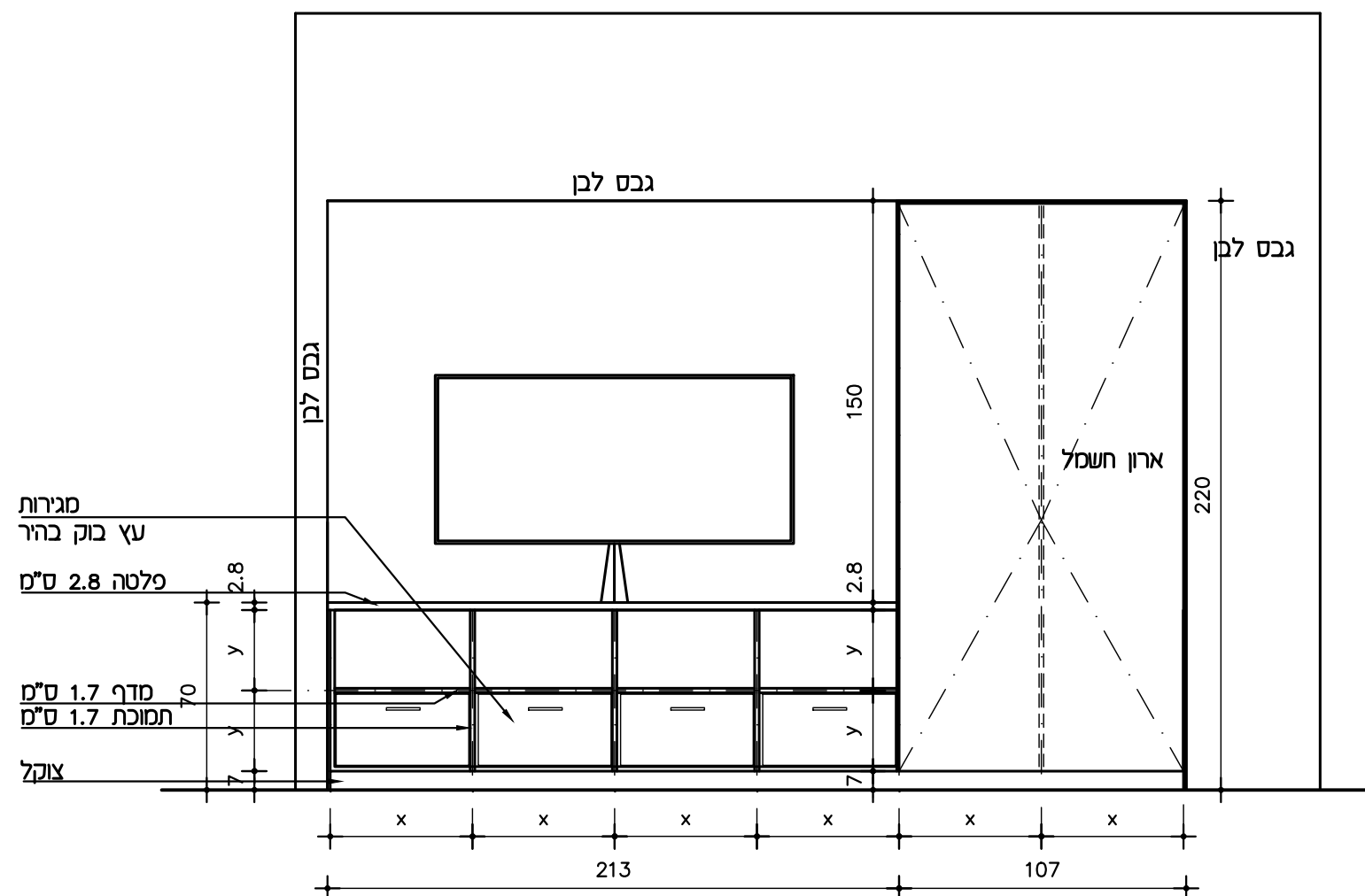
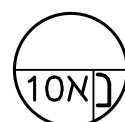
כל הניצבים מוכנסים עד לעומק של 5 ס"מ מדופן הארון
 * הריהוט בגמר פורמייקה לפי טבלת גוונים
 * תמוכות ומדפים בעובי 17 מ"מ אלא אם מצוין אחרת
 * פסי הפרדה בעובי 1.5 ס"מ



נישה ארונית שירותים

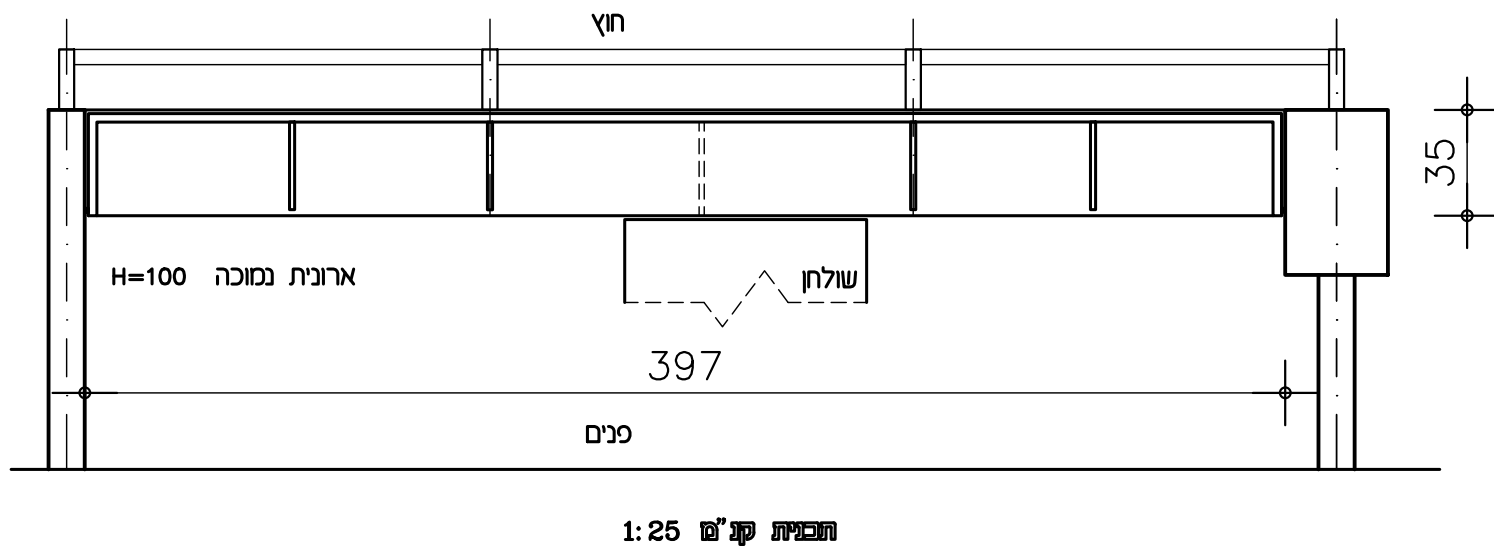
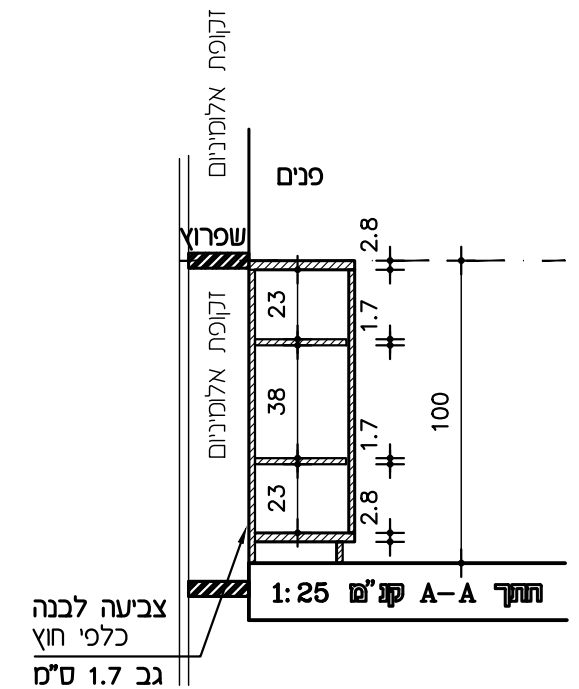
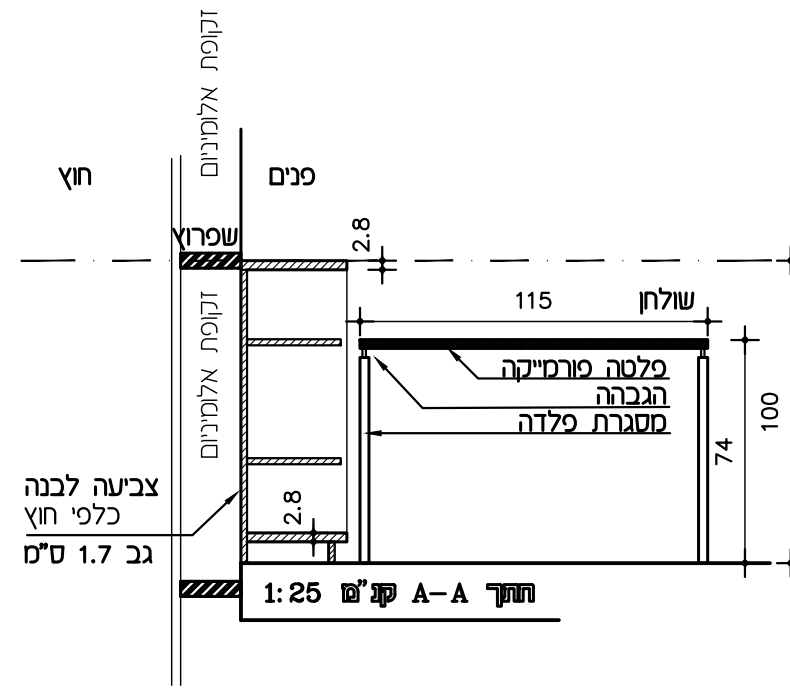
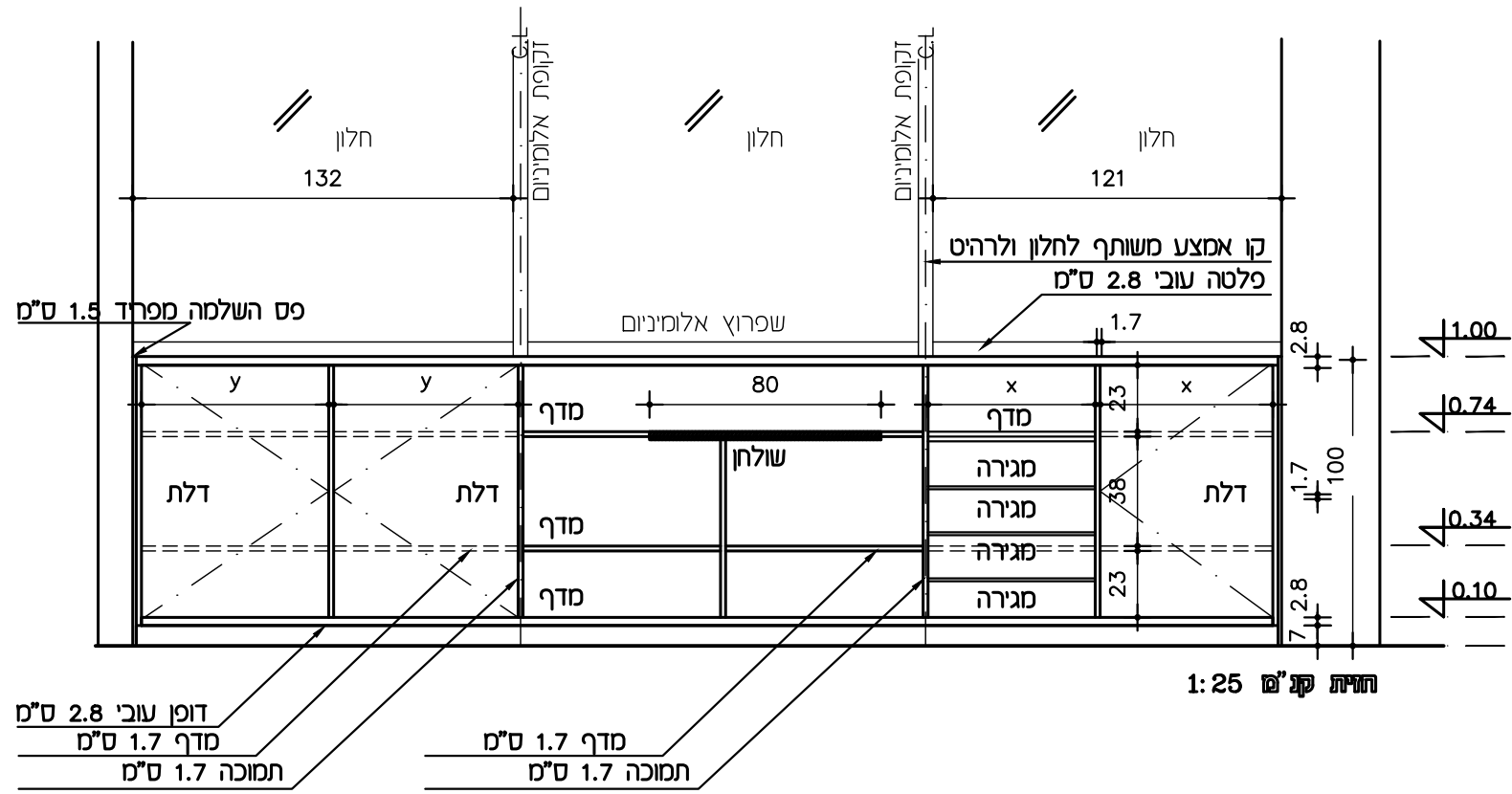


* הריהוט בציפוי פורמייקה, ובצבע ג. פורמייקה לבנה



* הריהוט בציפוי פורמייקה, ובצבע ג. פורמייקה לבנה

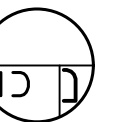




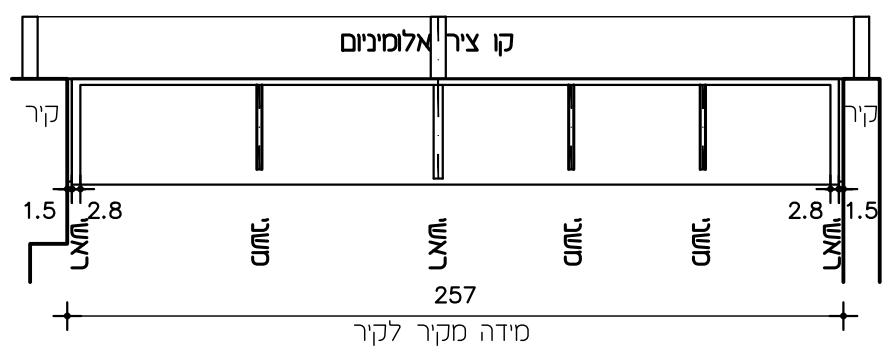
תכנית קנה"ס 1:50

- * פסי הפרדה בעובי 1.5 ס"מ
- * תמוכות ומדפים בעובי 17 ס"מ אלא אם מצוין אחרת
- * הרהיט בגמר פורמייקה לפי טבלת גוונים
- כל הניצבים מוכנסים עד לעומק של 5 ס"מ מדופן הארון

$H = 100$

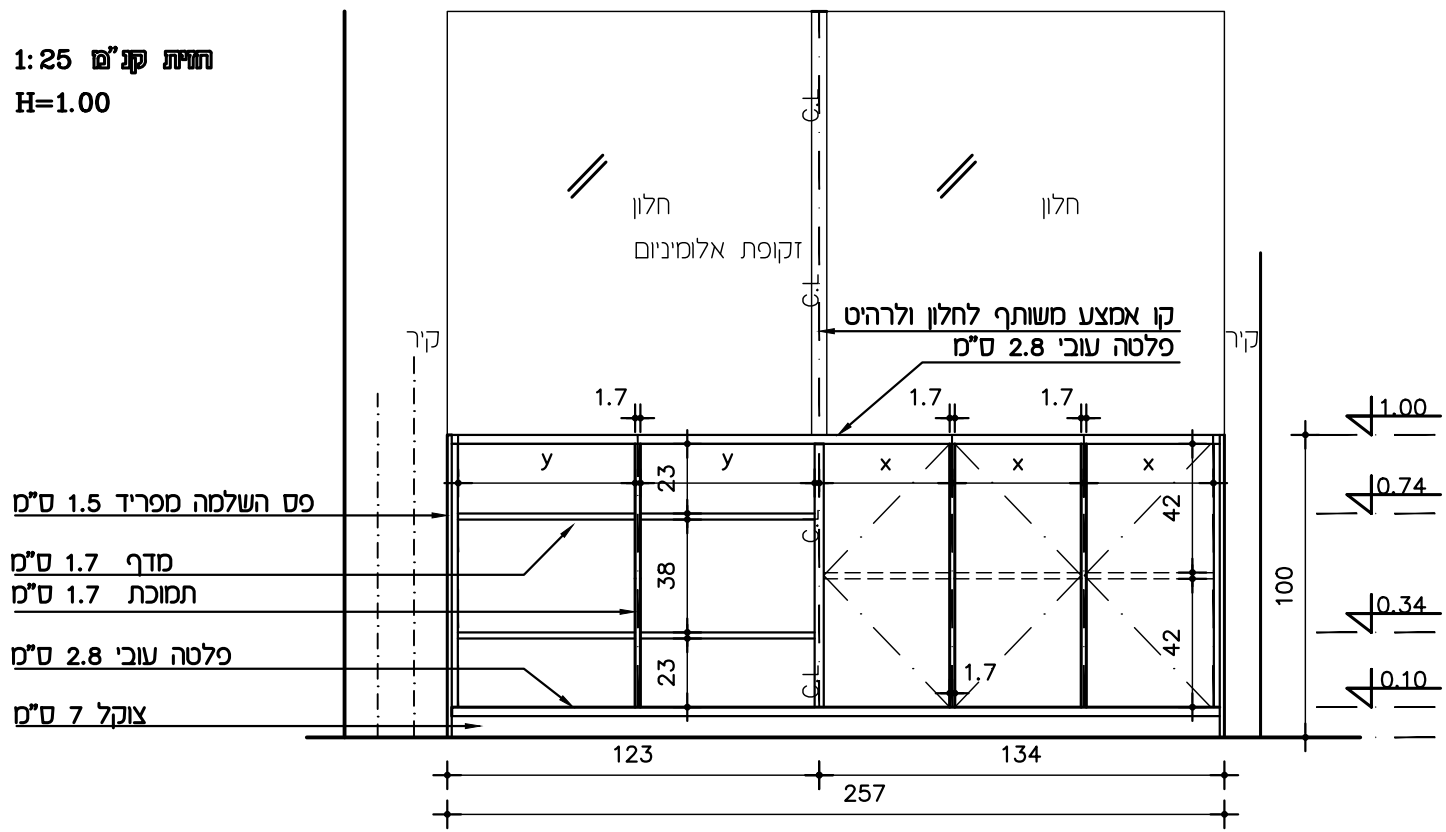


- כל הניצבים מוכנסים עד לעומק של 5 ס"מ מדופן הארון
- * הרהיט בגמר פורמייקה לפי טבלת גוונים
- * תמוכות ומדפים בעובי 17 ס"מ אלא אם מצוין אחרת
- * פסי הפרדה בעובי 1.5 ס"מ

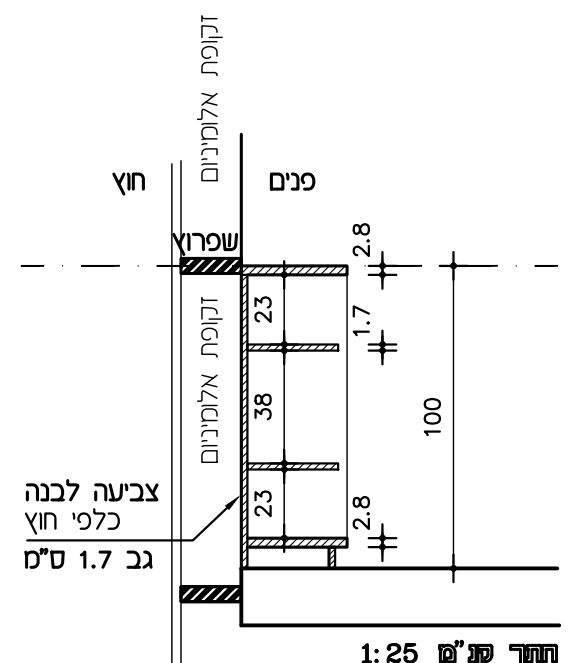


תכנית קנ"ש 1:25
ארונות נמוכה, H=1.00, צמודה לחלון, קו אמצע משותף לחלון ולרהיט

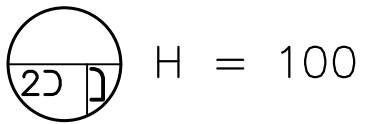
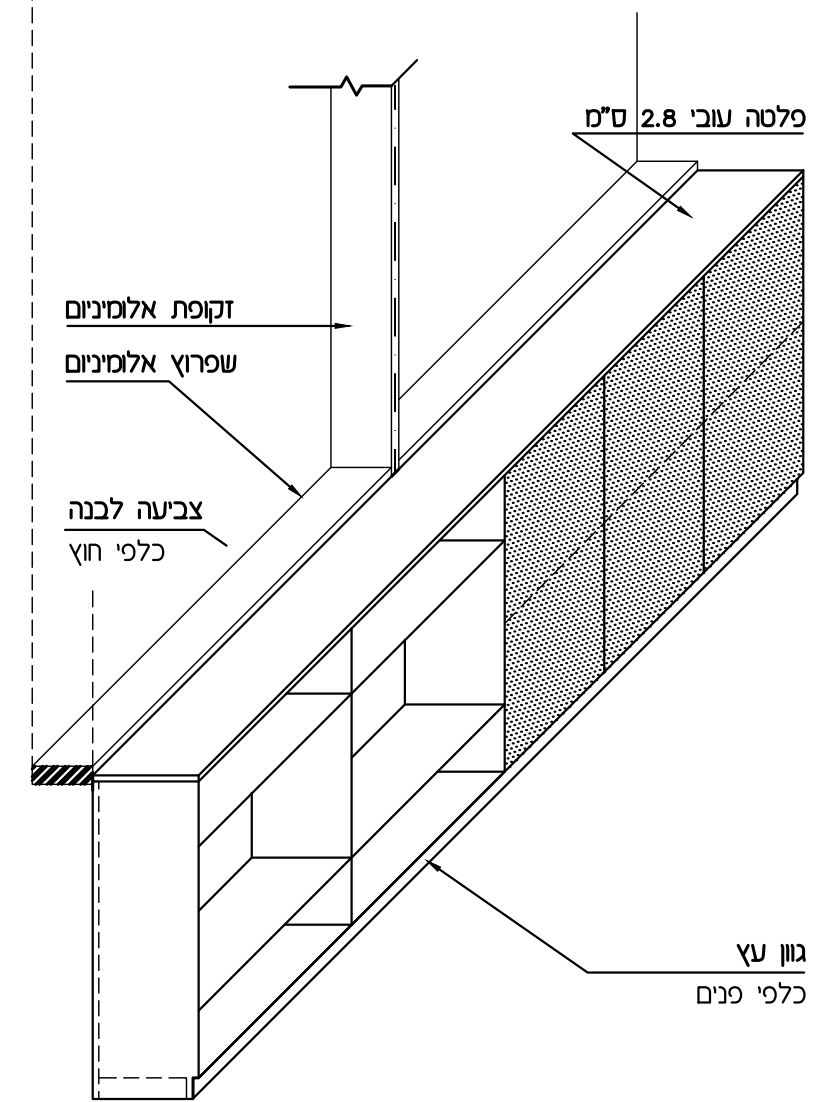
תחית קנ"ש 1:25
H=1.00



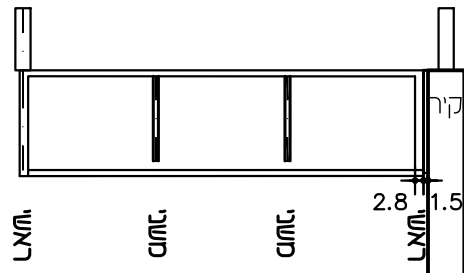
תחית קנ"ש 1:25



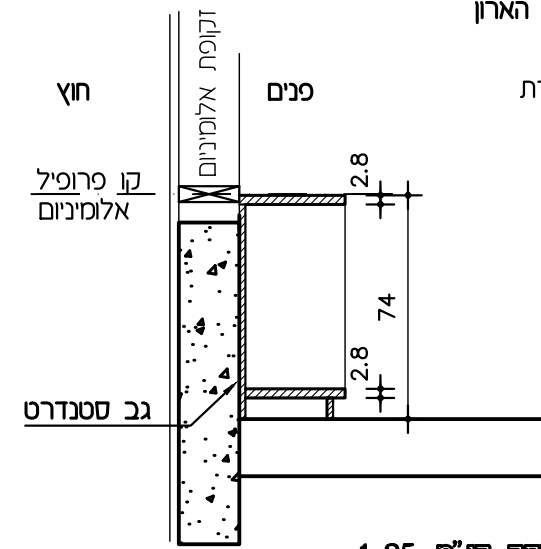
חתך קנ"ש 1:25
ארונות נמוכה, H=1.00, צמודה לחלון



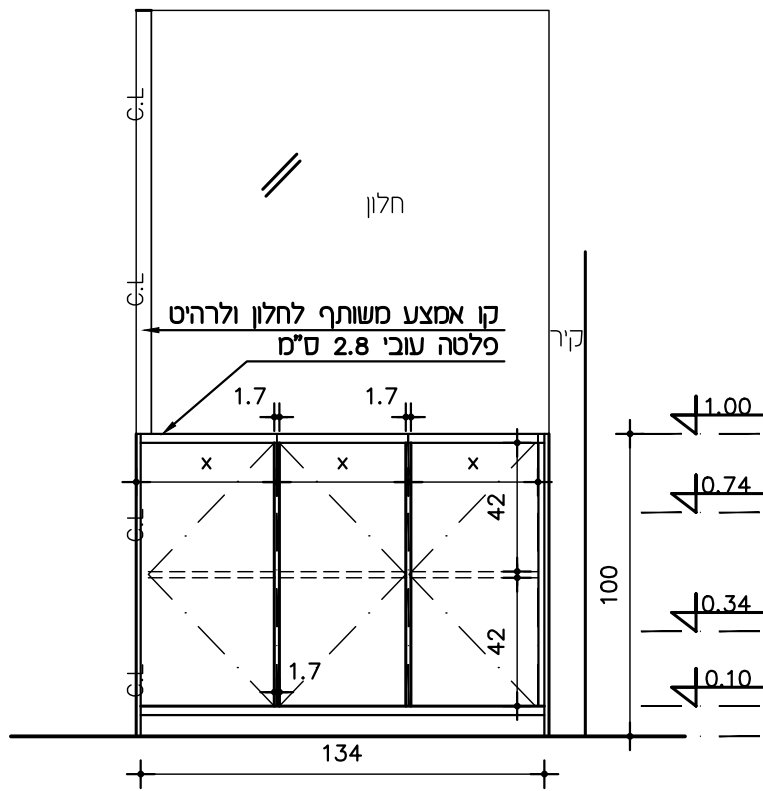
כל הניצבים מוכנסים עד לעומק של 5 ס"מ מדופן הארון
 * הריהוט בציפוי פורמייקה, ובצבע לבן טאפ 3102
 * תמוכות ומדפים בעובי 17 ס"מ אלא אם מצוין אחרת
 * פסי הפרדה בעובי 1.5 ס"מ



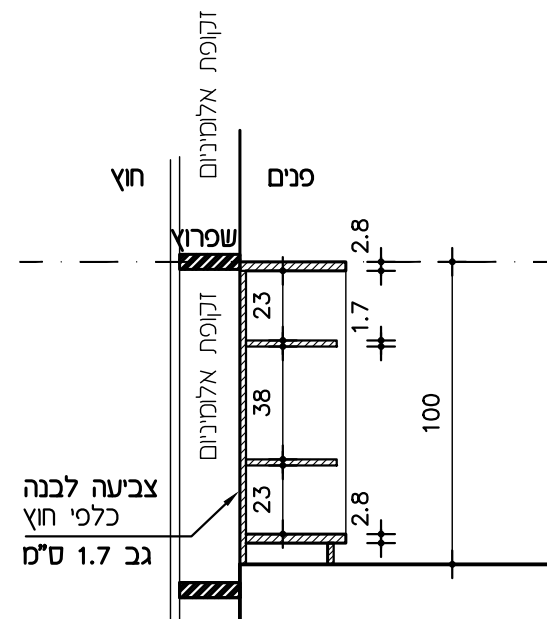
תכנית קב"מ 1:25



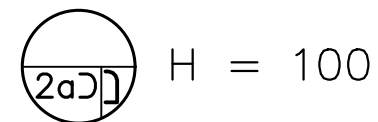
חתך קב"מ 1:25
 ארונות נמוכה, H=0.74, צמורה לחלון



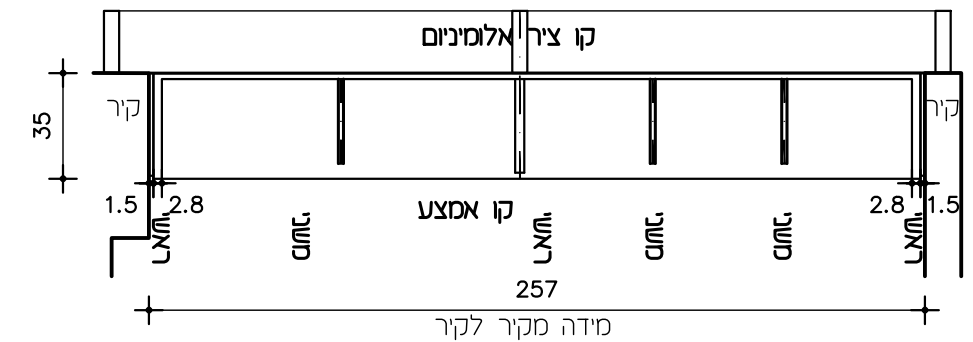
חזית קב"מ 1:25



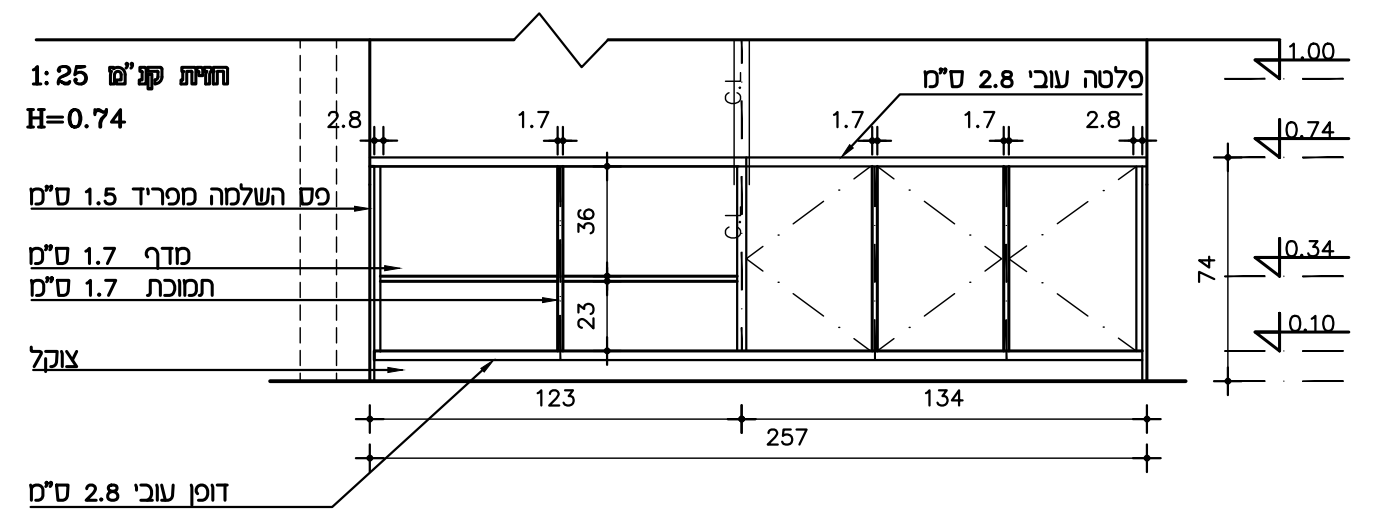
חתך קב"מ 1:25
 ארונות נמוכה, H=1.00, צמורה לחלון



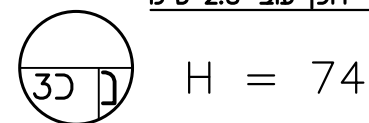
H = 100



תכנית קב"מ 1:25

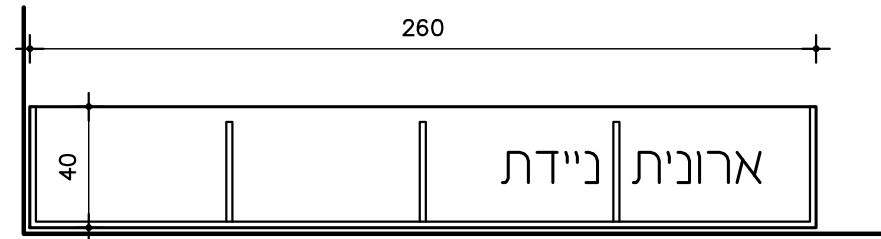


חזית קב"מ 1:25

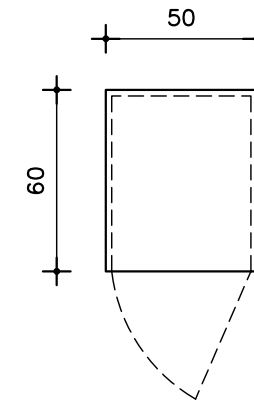


H = 74

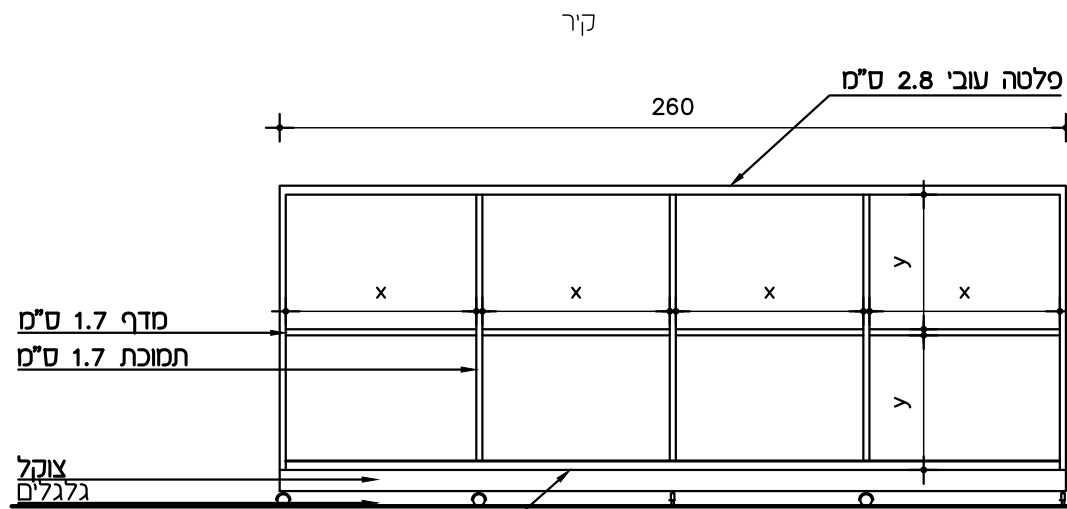
כל הניצבים מוכנסים עד לעומק של 5 ס"מ מדופן הארון
 * הרהיט בגמר פורמייקה לפי טבלת גוונים
 * תמוכות ומדפים בעובי 17 מ"מ אלא אם מצוין אחרת
 * פסי הפרדה בעובי 1.5 ס"מ



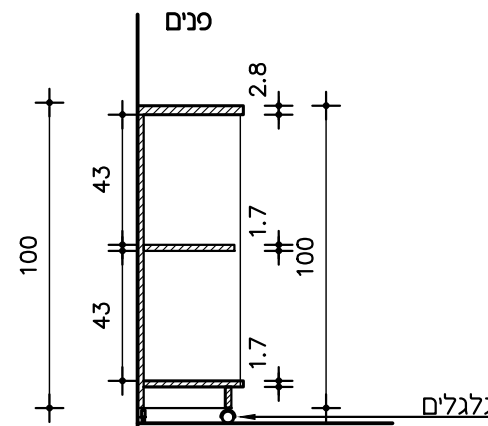
תכנית קו"פ 1:25



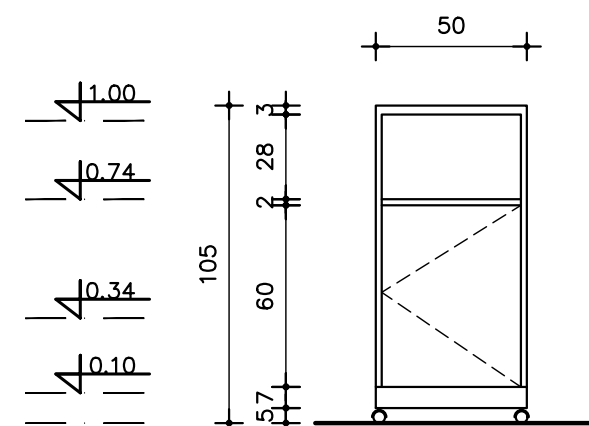
תכנית קו"פ 1:25



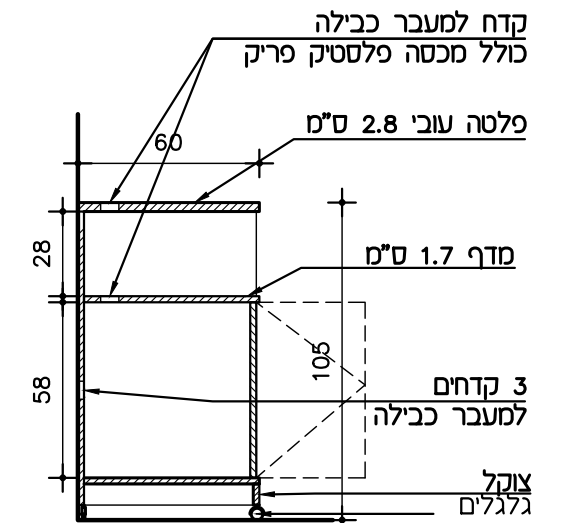
חזית קו"פ 1:25



תוך קו"פ 1:25

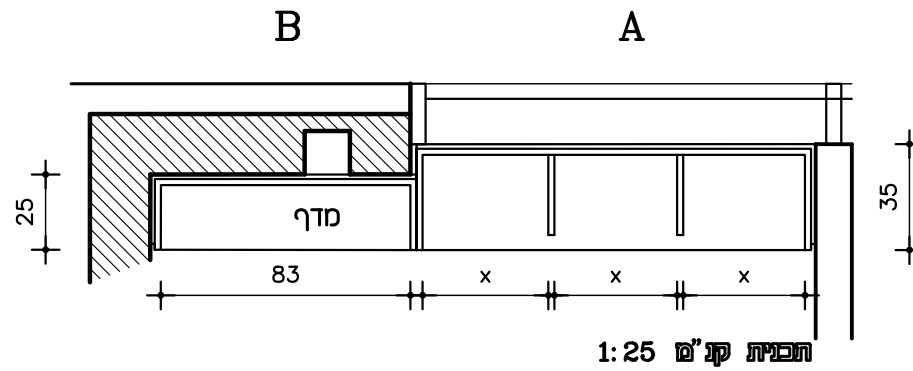


חזית קו"פ 1:25

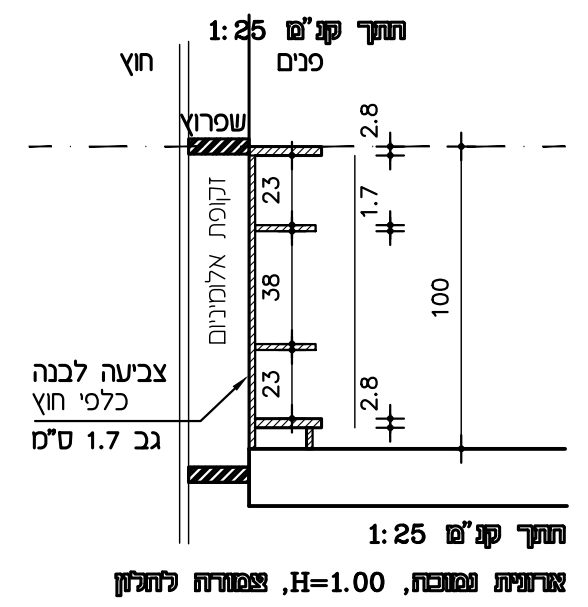
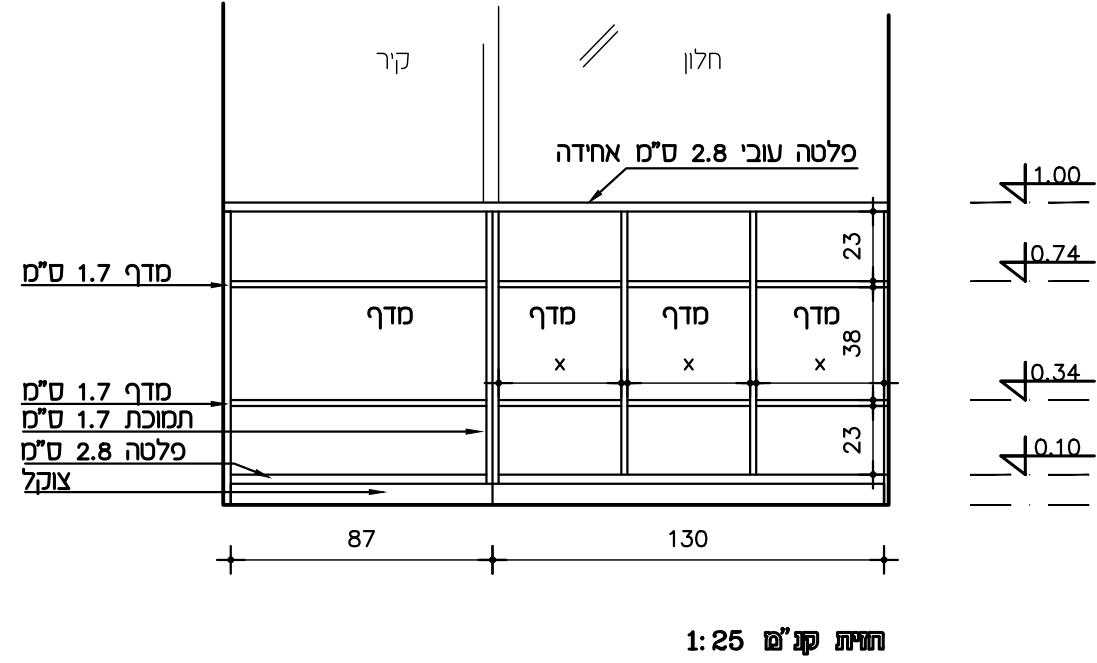
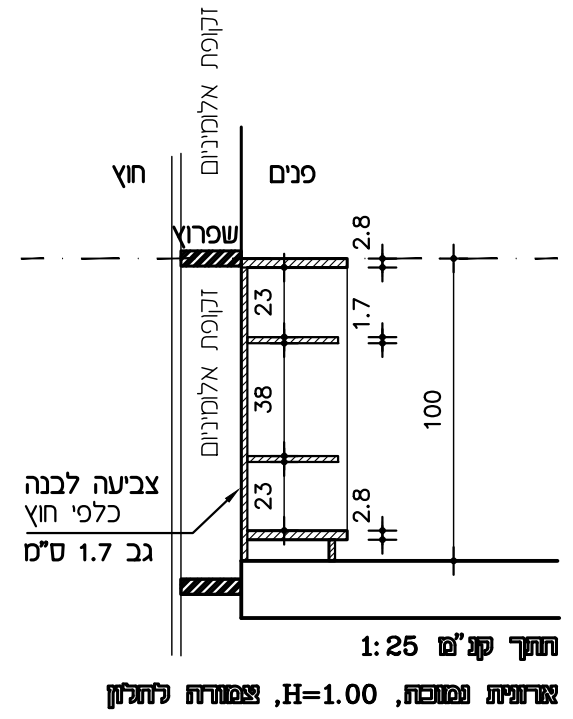


תוך קו"פ 1:25

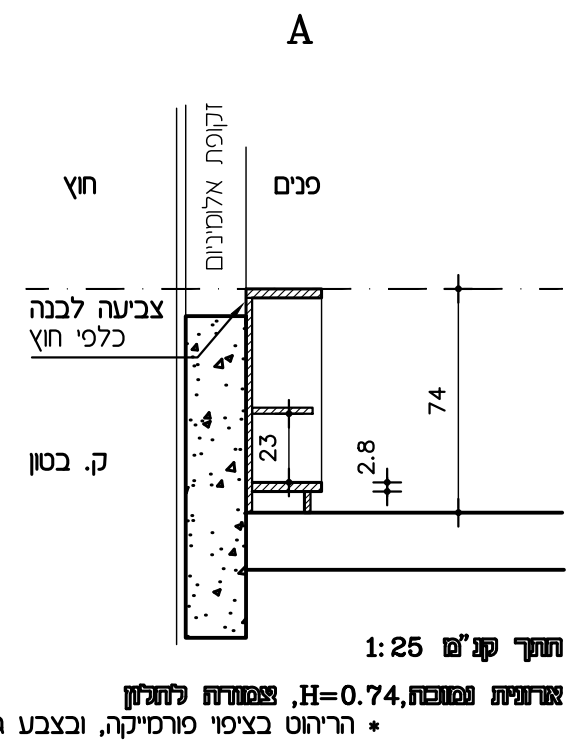
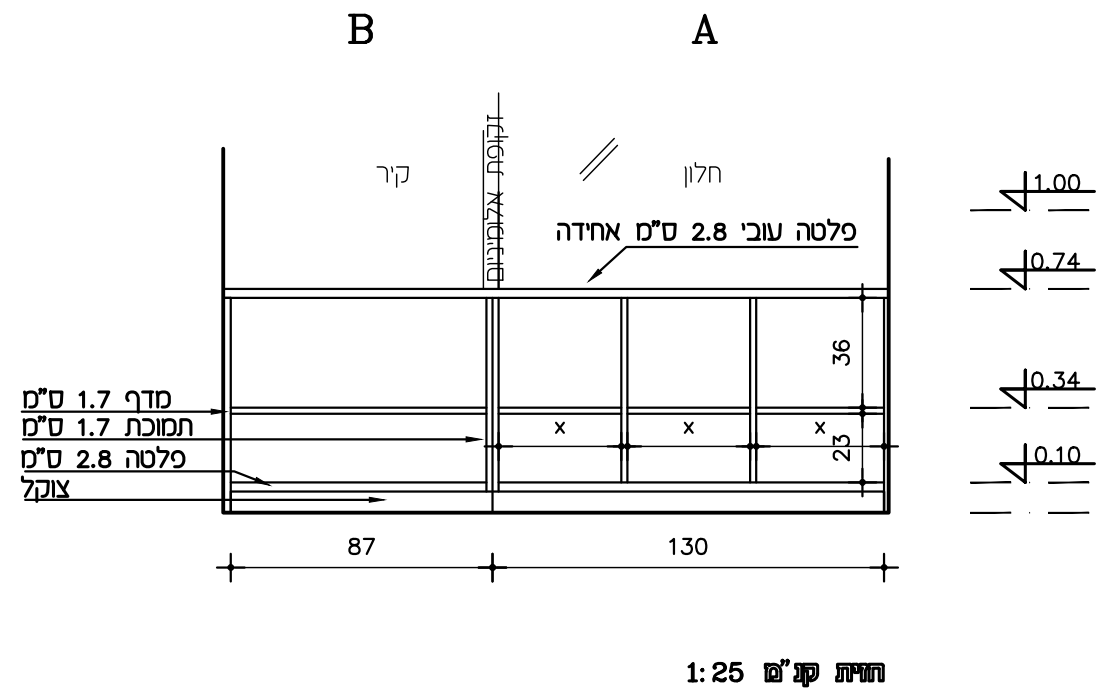
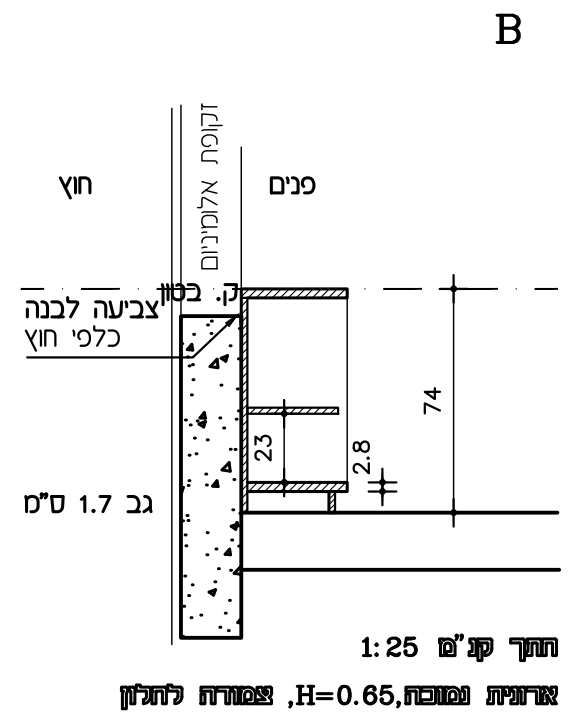




כל הניצבים מוכנסים עד לעומק של 5 ס"מ מדופן הארון
 * הרהיט בגמר פורמייקה לפי טבלת גוונים
 * תמוכות ומדפים בעובי 17 ס"מ אלא אם מצוין אחרת
 * פסי הפרדה בעובי 1.5 ס"מ



H = 100
 5a



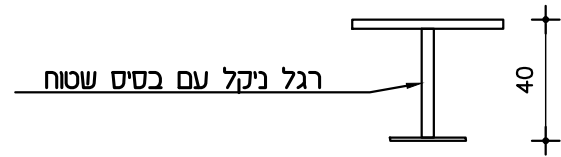
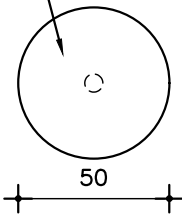
H = 74
 5b

* הרהיט בצפי' פורמייקה, ובצבע ג. פורמייקה לבנה

005
10ש

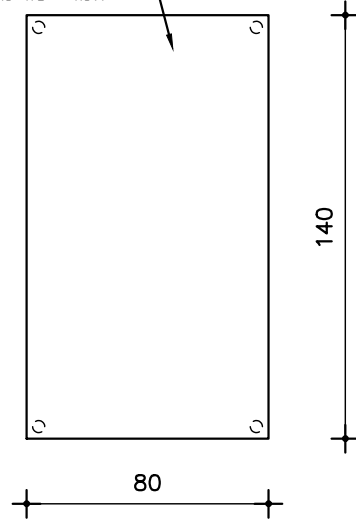
בחירה מול לקוח

פלטה דיקט 2.8 BIRCH ס"מ
גמר פורניר בוק

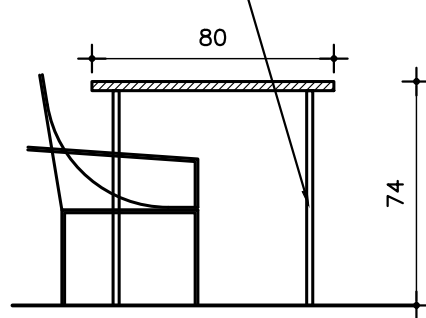


רגל ניקל עם בסיס שטוח

פלטה 2.8 ס"מ
גמר פורמייקה לבנה



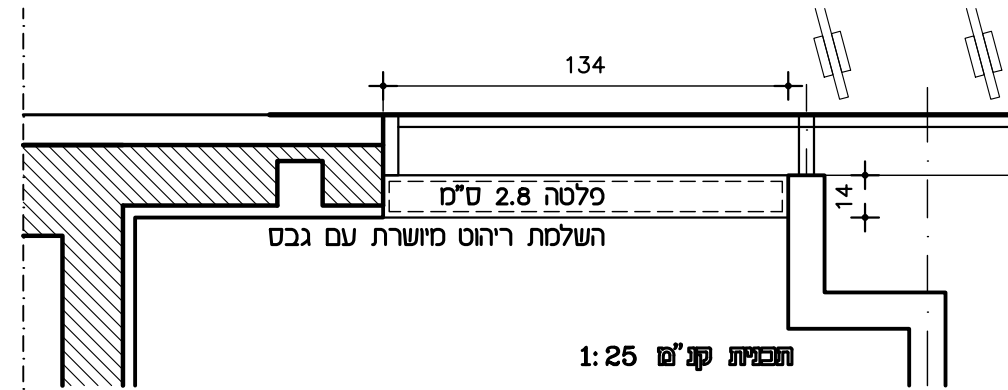
רגליים ניקל מתכוננות



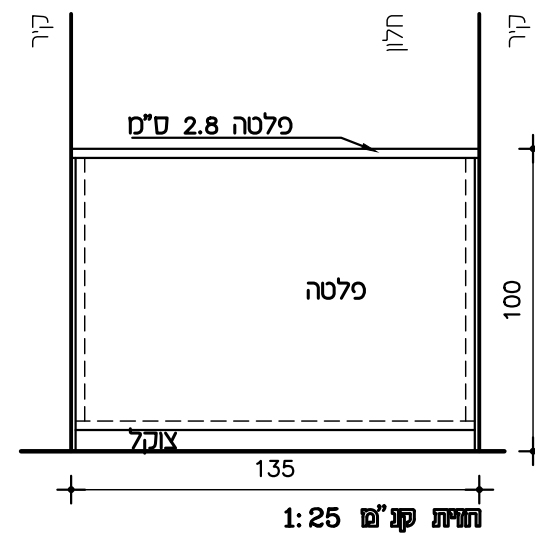
005
6ש

בחירה מול לקוח

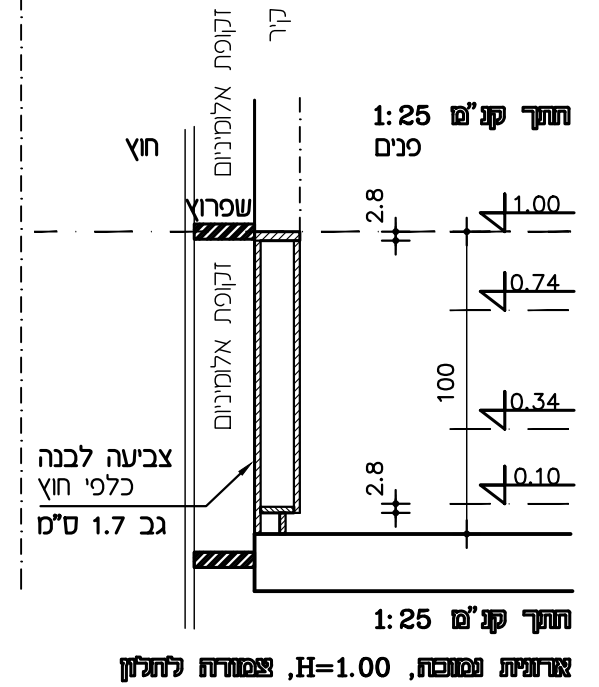
ריהוט משלים / חדר מולטימדיה



תכנית קנ"ש 1:25



חזית קנ"ש 1:25



חתך קנ"ש 1:25 פנים

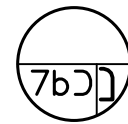
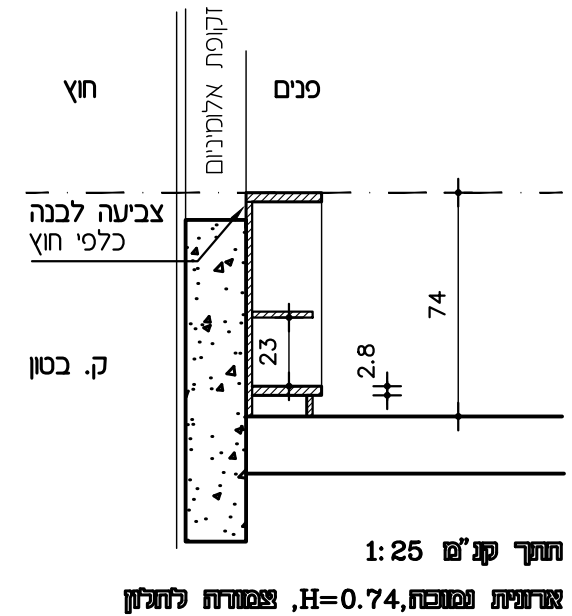
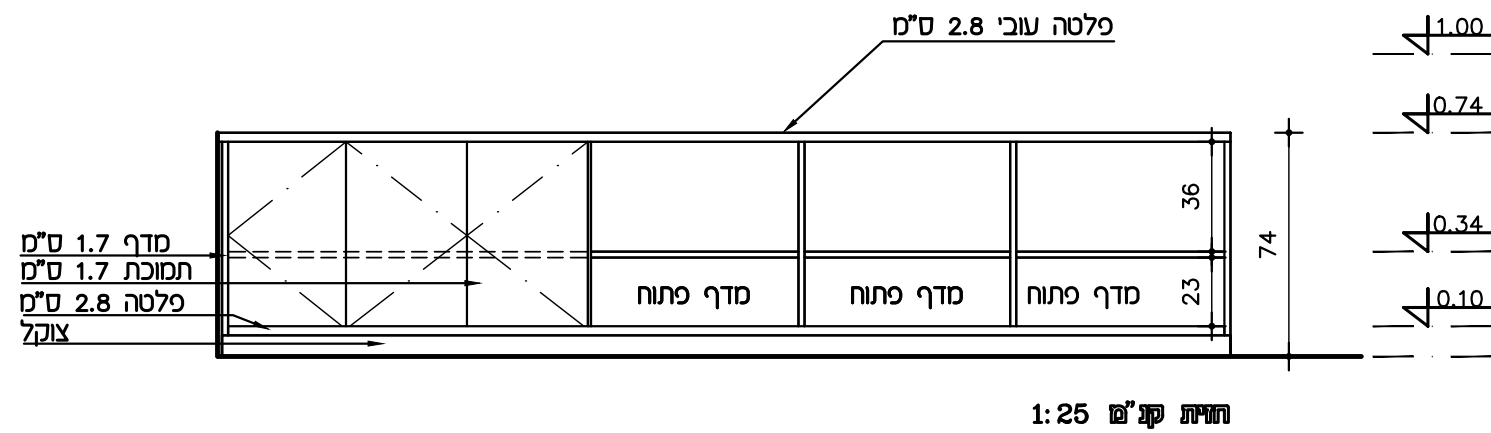
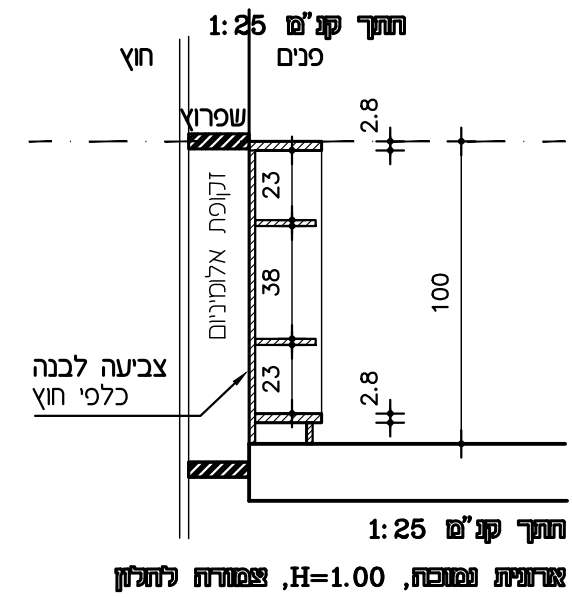
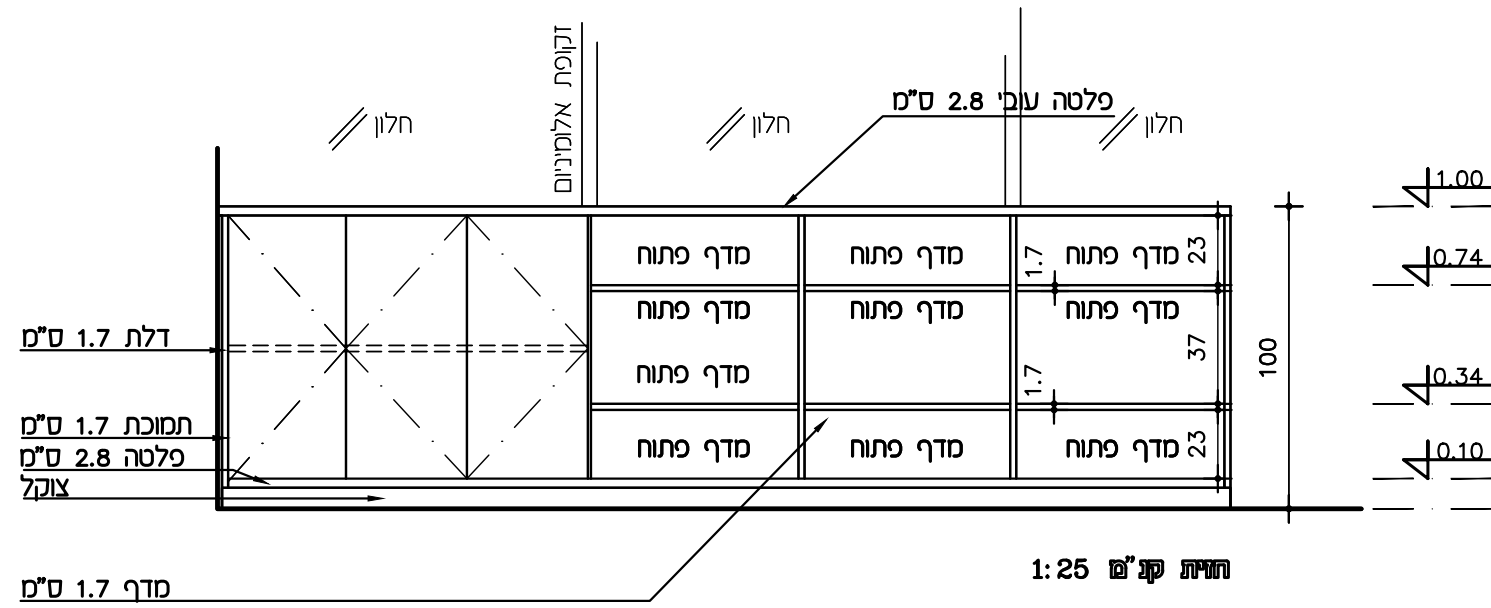
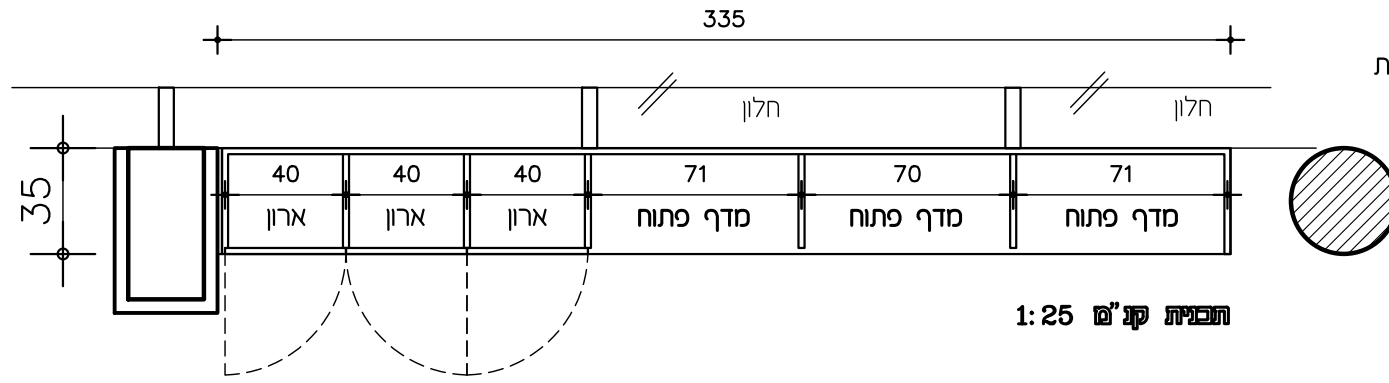
חתך קנ"ש 1:25

ארונית נמוכה, H=1.00, צמודה לחלון

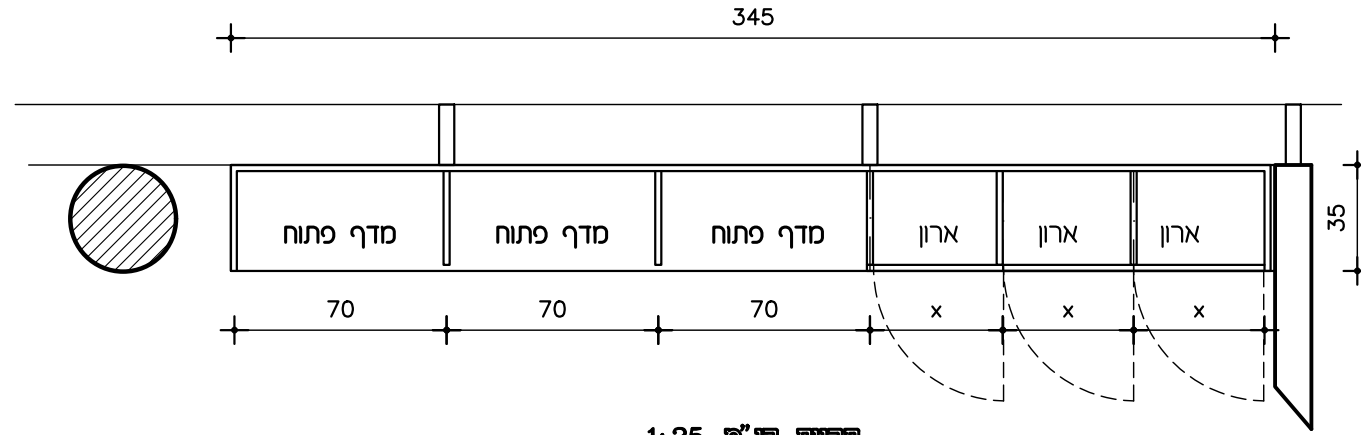
- כל הניצבים מוכנסים עד לעומק של 5 ס"מ מדופן הארון
- * הרהיט בגמר פורמייקה לפי טבלת גוונים
- * תמוכות ומדפים בעובי 17 מ"מ אלא אם מצוין אחרת
- * פסי הפרדה בעובי 1.5 ס"מ

17כ

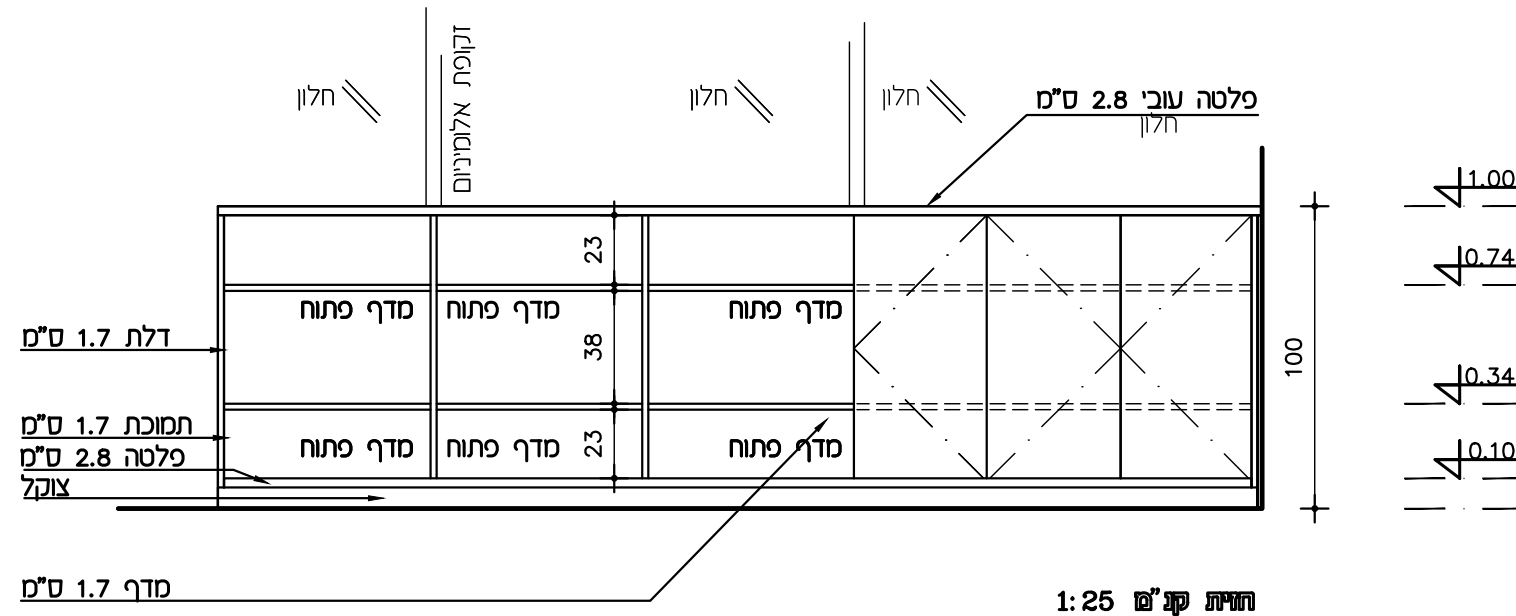
כל הניצבים מוכנסים עד לעומק של 5 ס"מ מדופן הארון
 * הרהיט בגמר פורמייקה לפי טבלת גוונים
 * תמוכות ומדפים בעובי 17 ס"מ אלא אם מצוין אחרת
 * פסי הפרדה בעובי 1.5 ס"מ



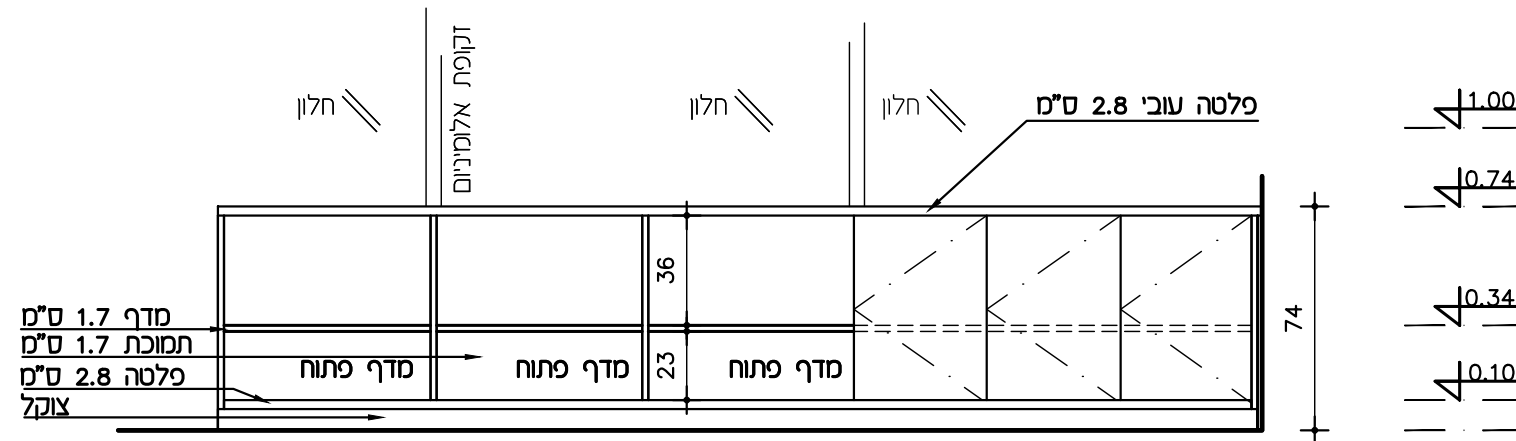
כל הניצבים מוכנסים עד לעומק של 5 ס"מ מדופן הארון
 * הרהיט בגמר פורמייקה לפי טבלת גוונים
 * תמוכות ומדפים בעובי 17 מ"מ אלא אם מצוין אחרת
 * פסי הפרדה בעובי 1.5 ס"מ



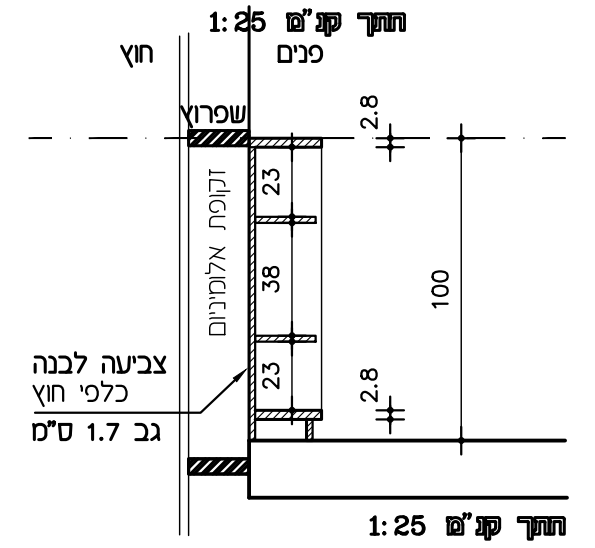
תכנית קנ"ם 1:25



חזית קנ"ם 1:25

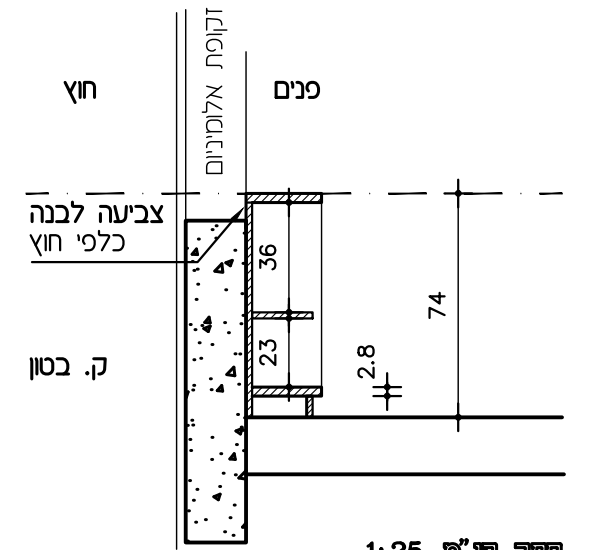


חזית קנ"ם 1:25



חתך קנ"ם 1:25

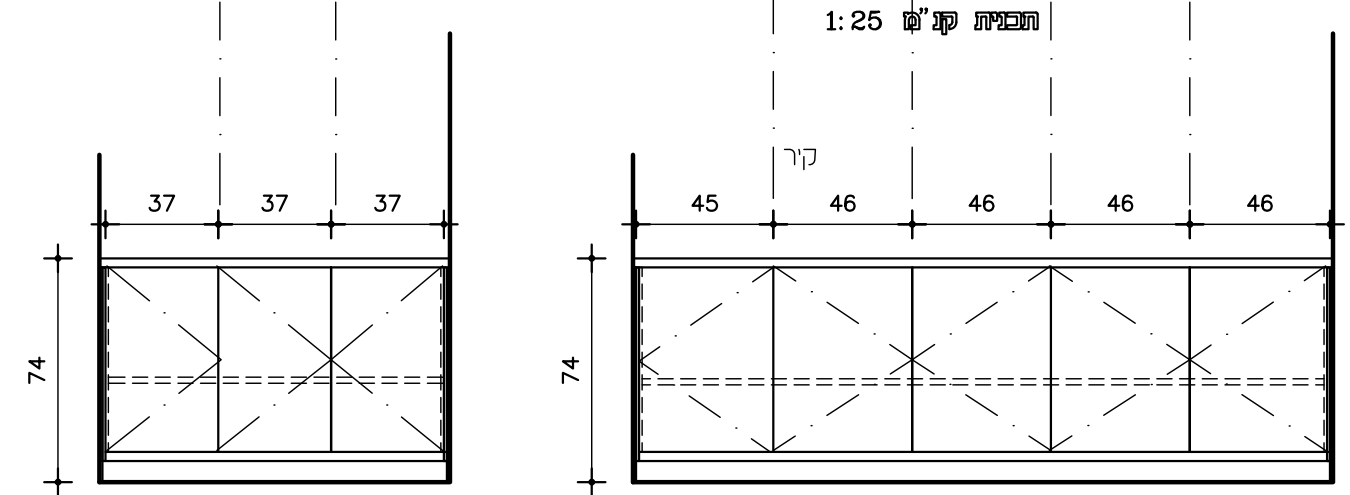
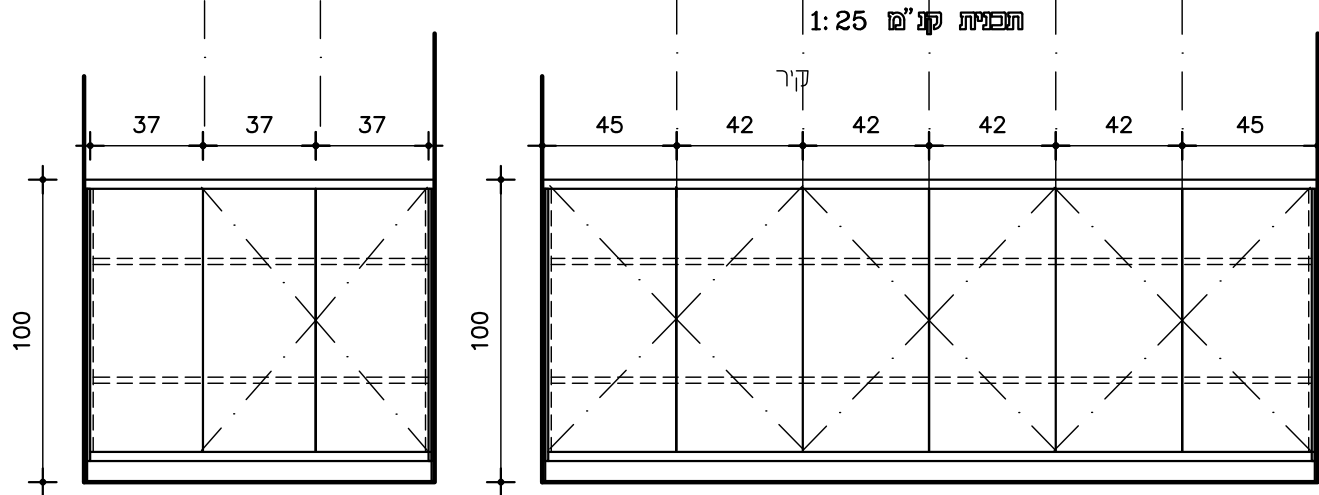
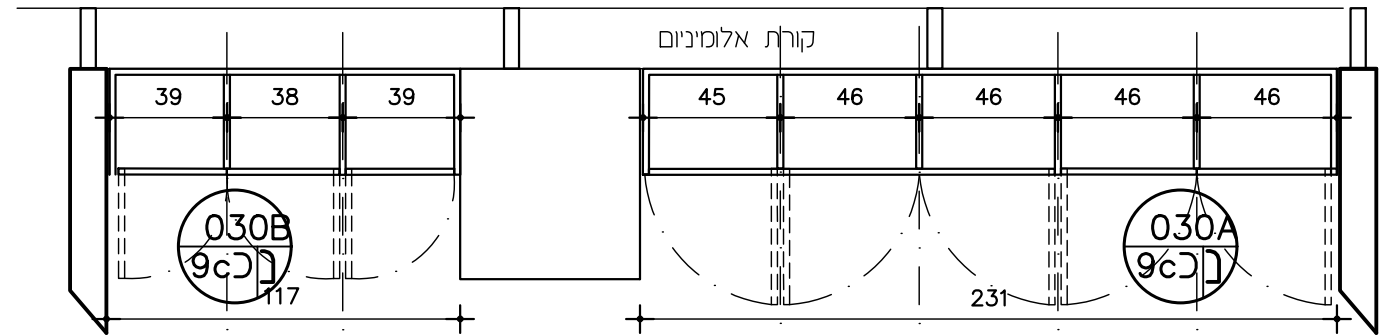
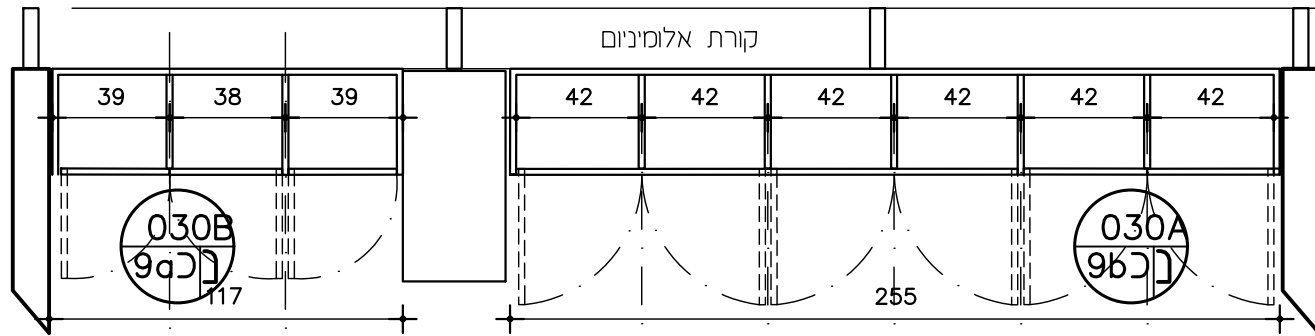
ארונית נמוכה, H=1.00, צמודה לחלון



חתך קנ"ם 1:25

ארונית נמוכה, H=0.74, צמודה לחלון



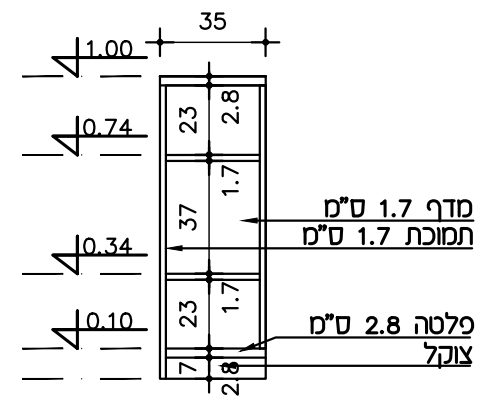


חזית קנ"ם 1:25

חזית קנ"ם 1:25

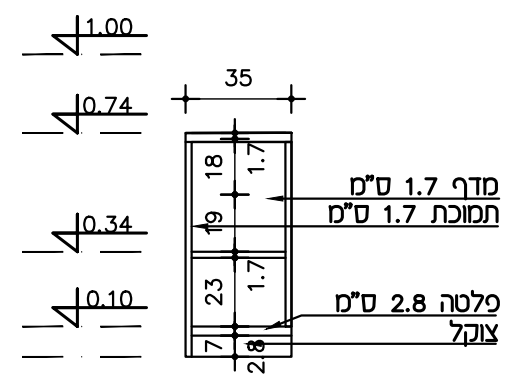
חזית קנ"ם 1:25

חזית קנ"ם 1:25



חתך קנ"ם 1:25

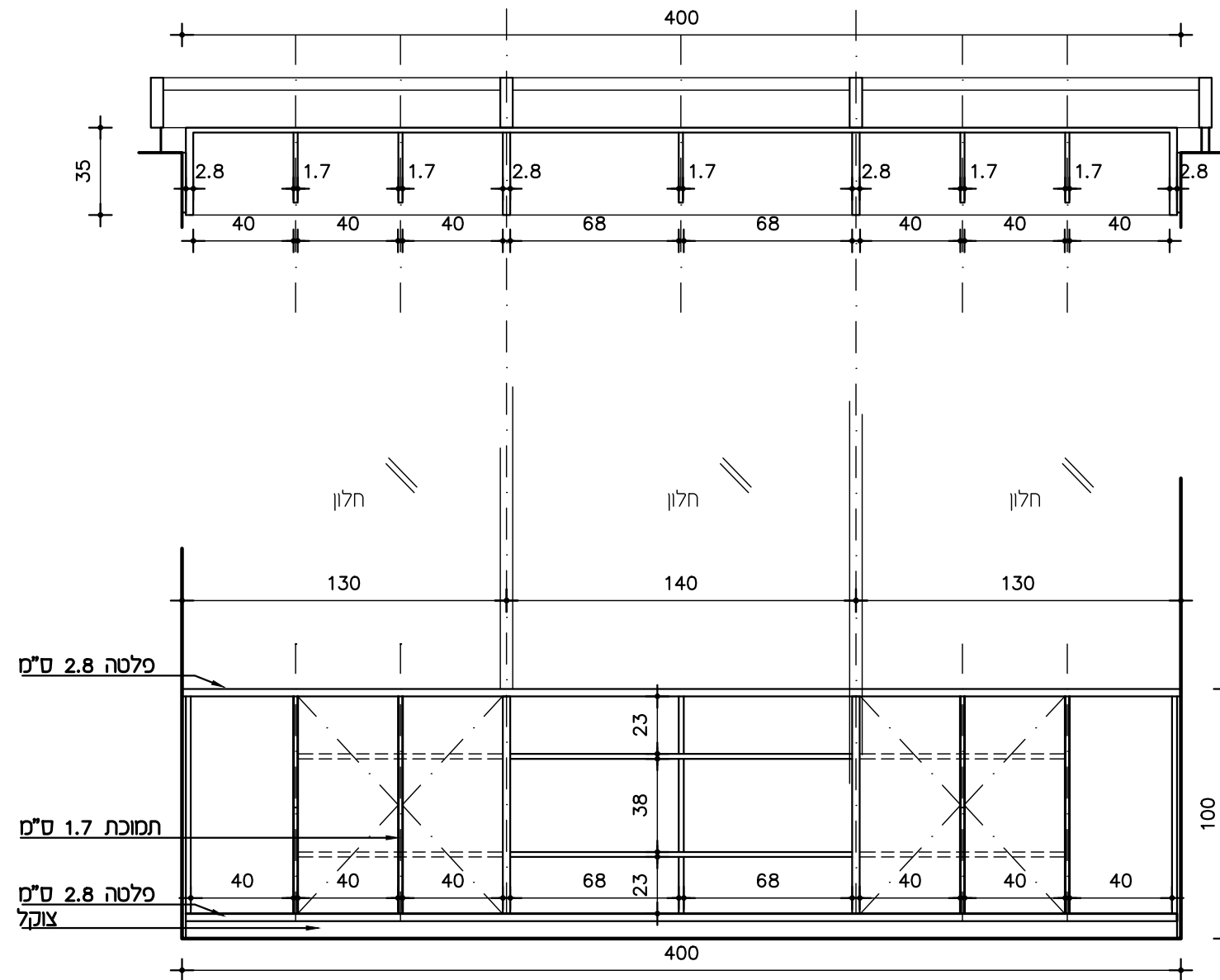
* הריהוט בציפוי פורמייקה, ובצבע לבן טאפ 3102



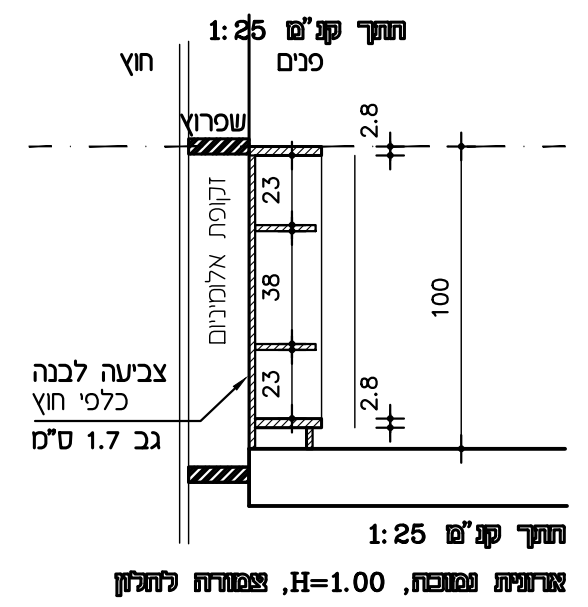
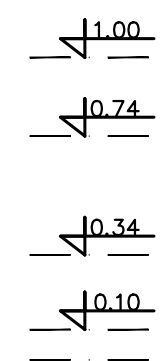
חתך קנ"ם 1:25

כל הניצבים מוכנסים עד לעומק של 5 ס"מ מדופן הארון
 * הרהיט בגמר פורמיקה לפי טבלת גוונים
 * תמוכות ומדפים בעובי 17 ס"מ אלא אם מצוין אחרת
 * פסי הפרדה בעובי 1.5 ס"מ

תכנית קנ"ש 1:25



חזית קנ"ש 1:25

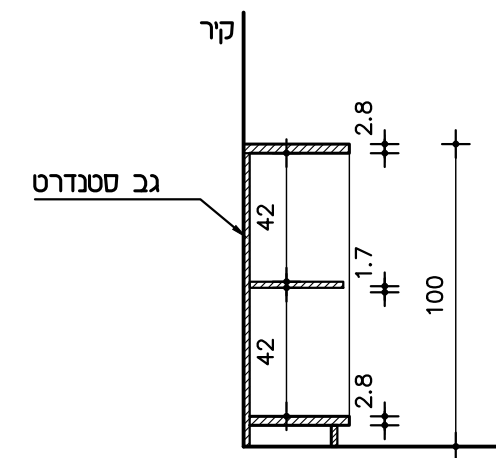
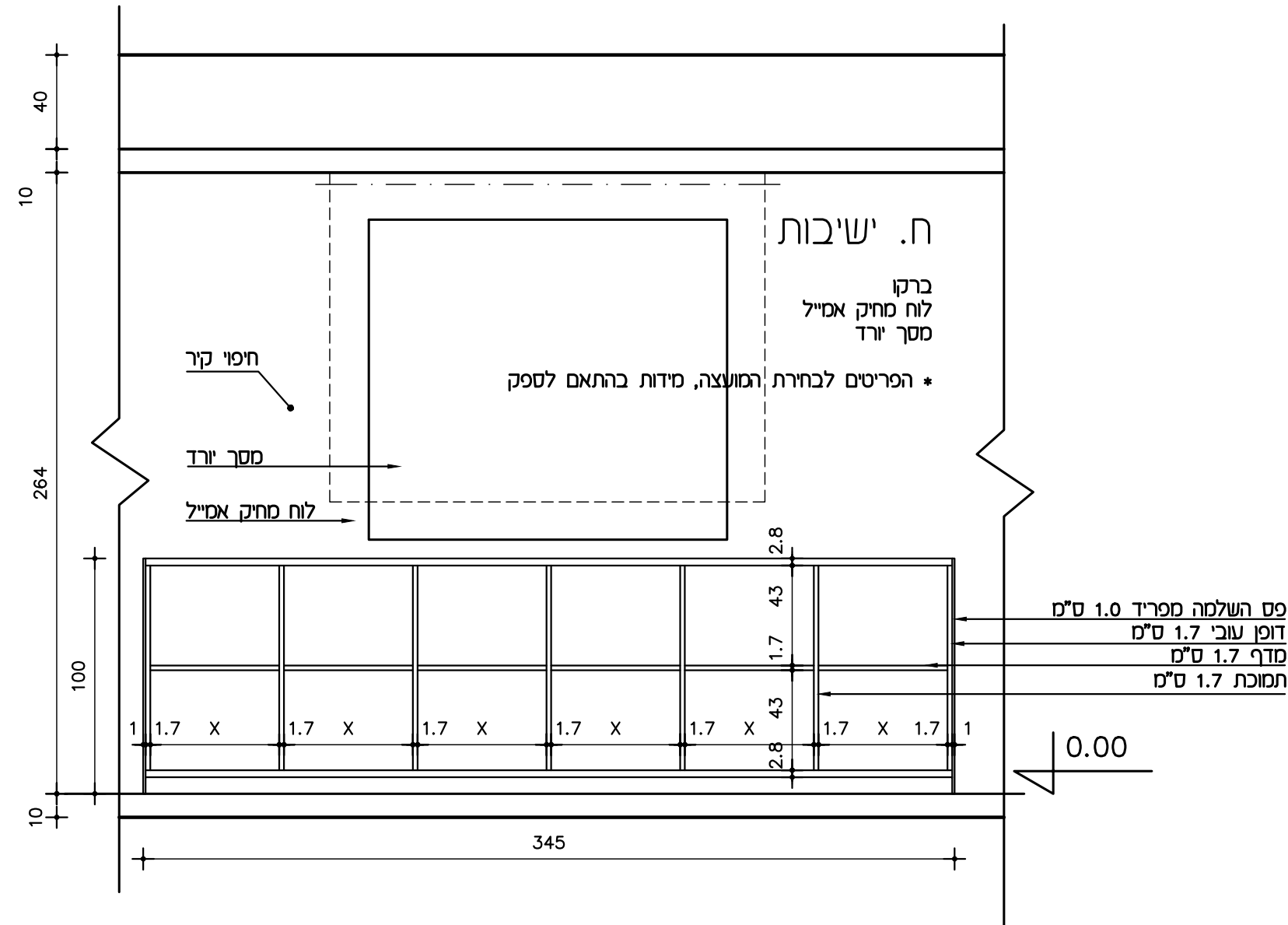
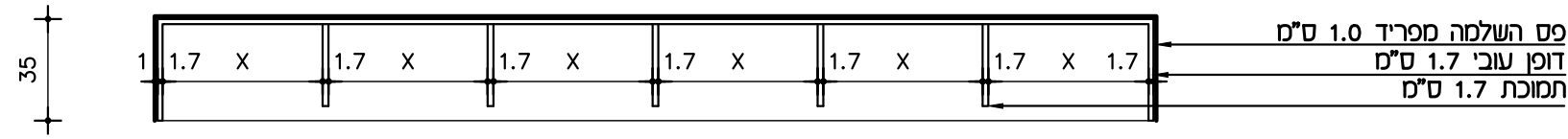


חתך קנ"ש 1:25
 ארונית נמוכה, H=1.00, צמודה לחלון

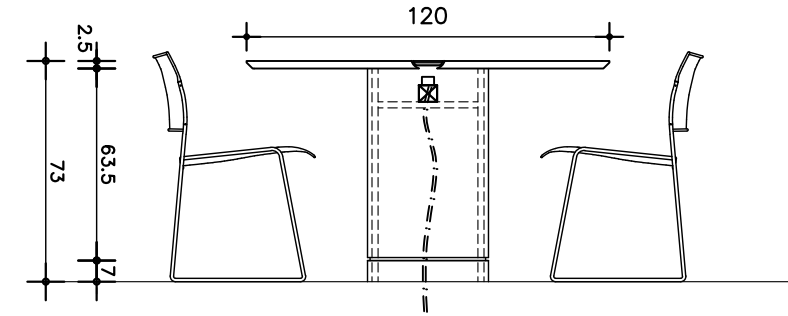
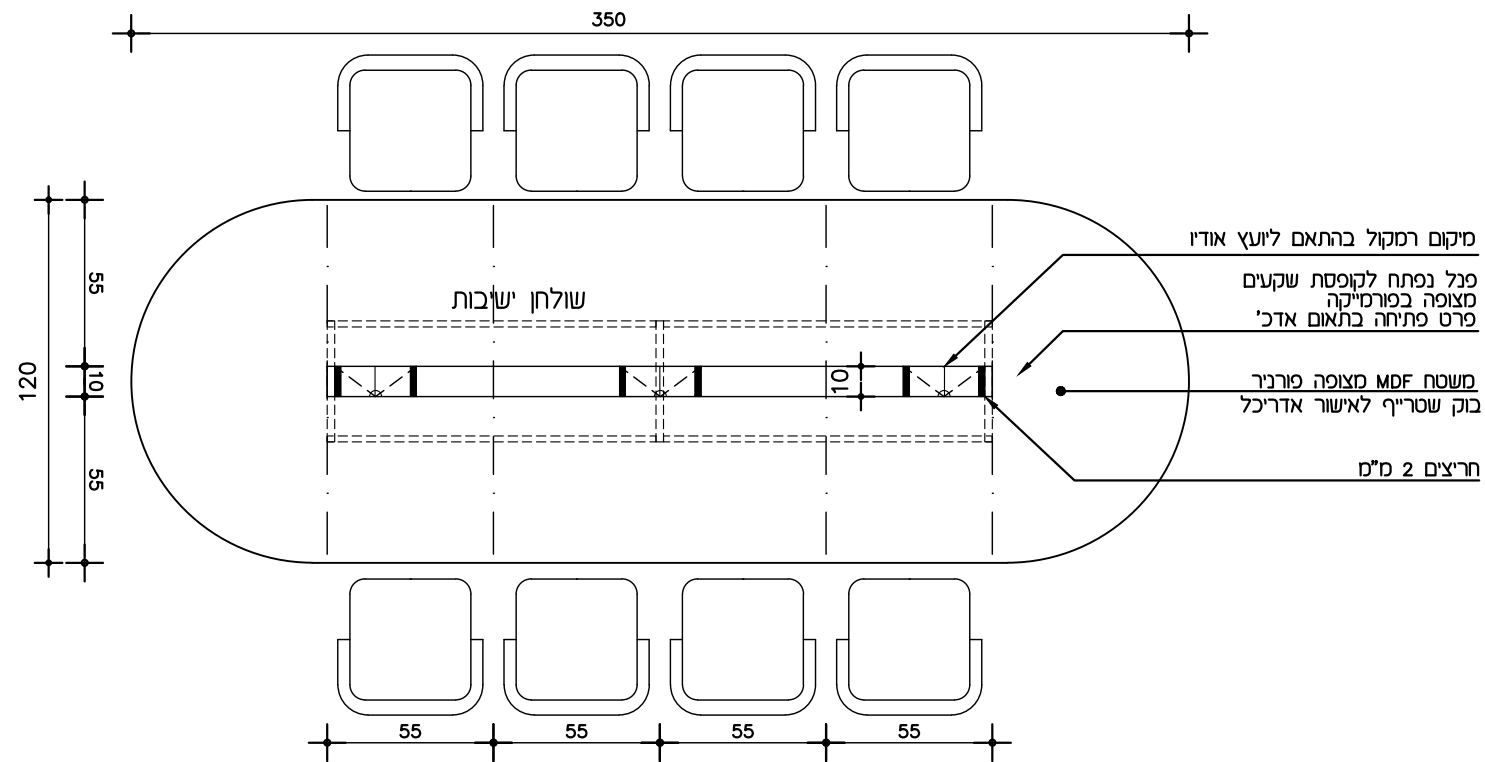
* הרהיט בציפוי פורמיקה, ובצבע ג. פורמיקה לבנה

* הריהוט בציפוי פורמייקה, ובצבע ג. פורמייקה לבנה

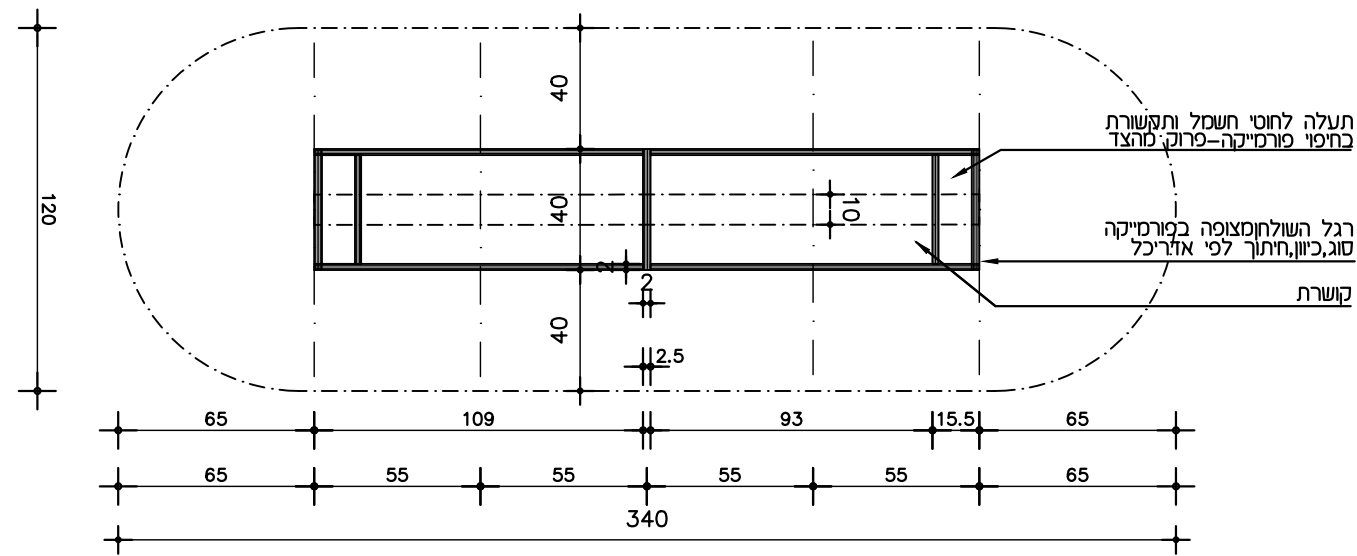
- * כל הניצבים מוכנסים עד לעומק של 5 ס"מ מדופן הארון
- * הרהיט בגמר פורמייקה לפי טבלת גוונים
- * תמוכות ומדפים בעובי 17 ס"מ אלא אם מצוין אחרת
- * פסי הפרדה בעובי 1.5 ס"מ



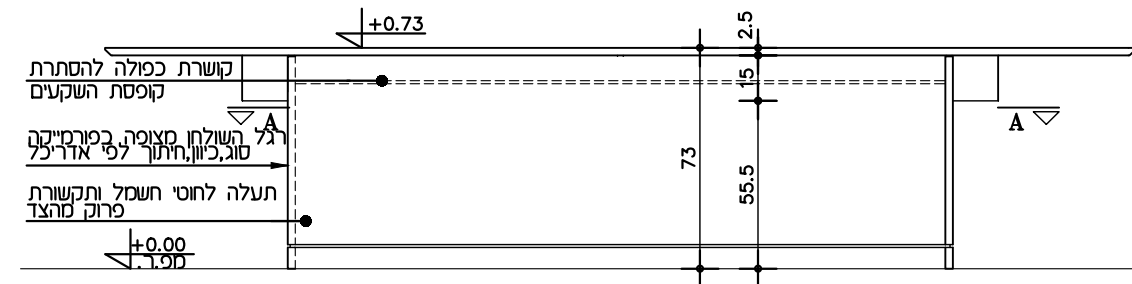
תכנית קט"ם 1:25



חזית קט"ם 1:25



חתך A-A קט"ם 1:25

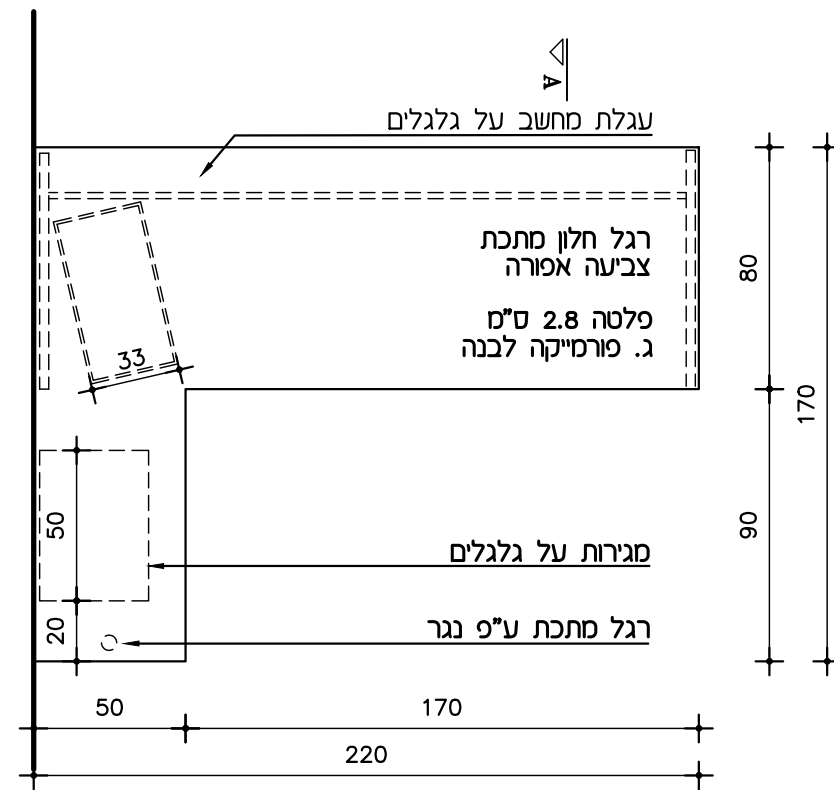


חזית קט"ם 1:25

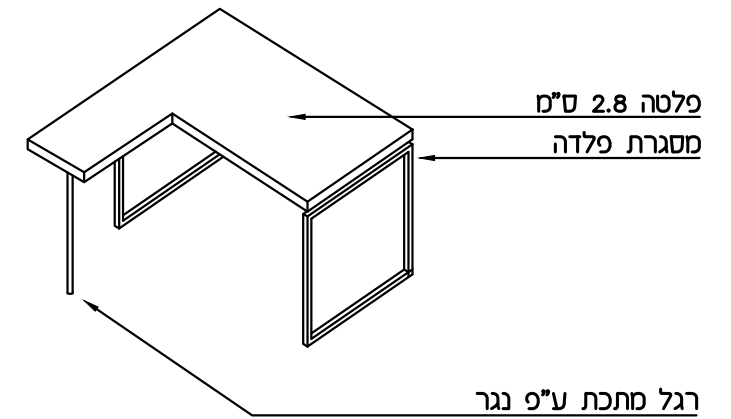
שולחן - חדרי ישיבות
* הרהיט בגמר פורמייקה לפי טבלת גוונים



שולחן ללא פגיונות
 * הריהוט בגמר פורמיקה לפי טבלת גוונים
 * עגלות מחשב ומגירות ע"פ משכ"ל



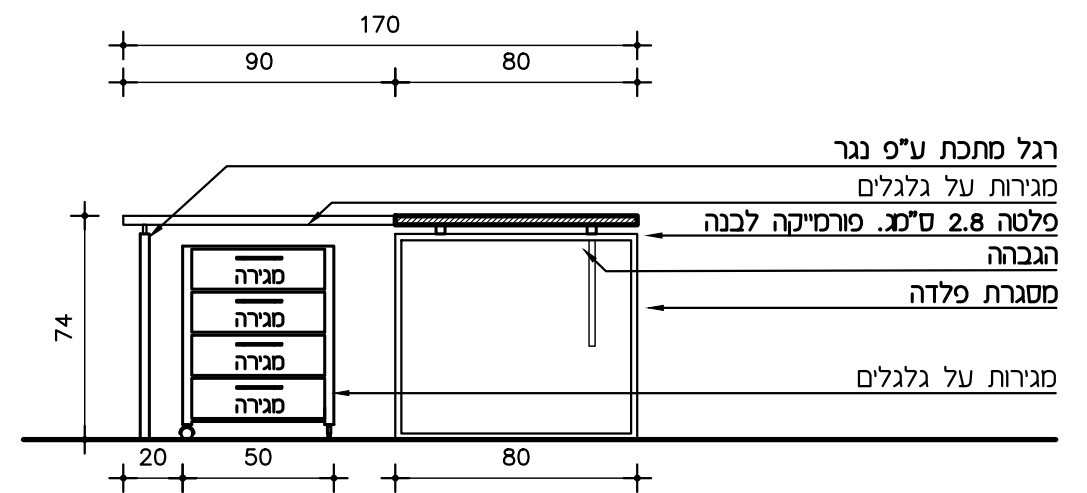
תוכנית שולחן 1:25



B △



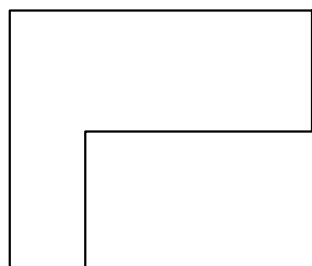
חתך שולחן B-B 1:25



חתך שולחן A-A 1:25

שולחן פיננסי

* הריהוט בציפוי פורמיקה, ובצבע ג. פורמיקה לבנה

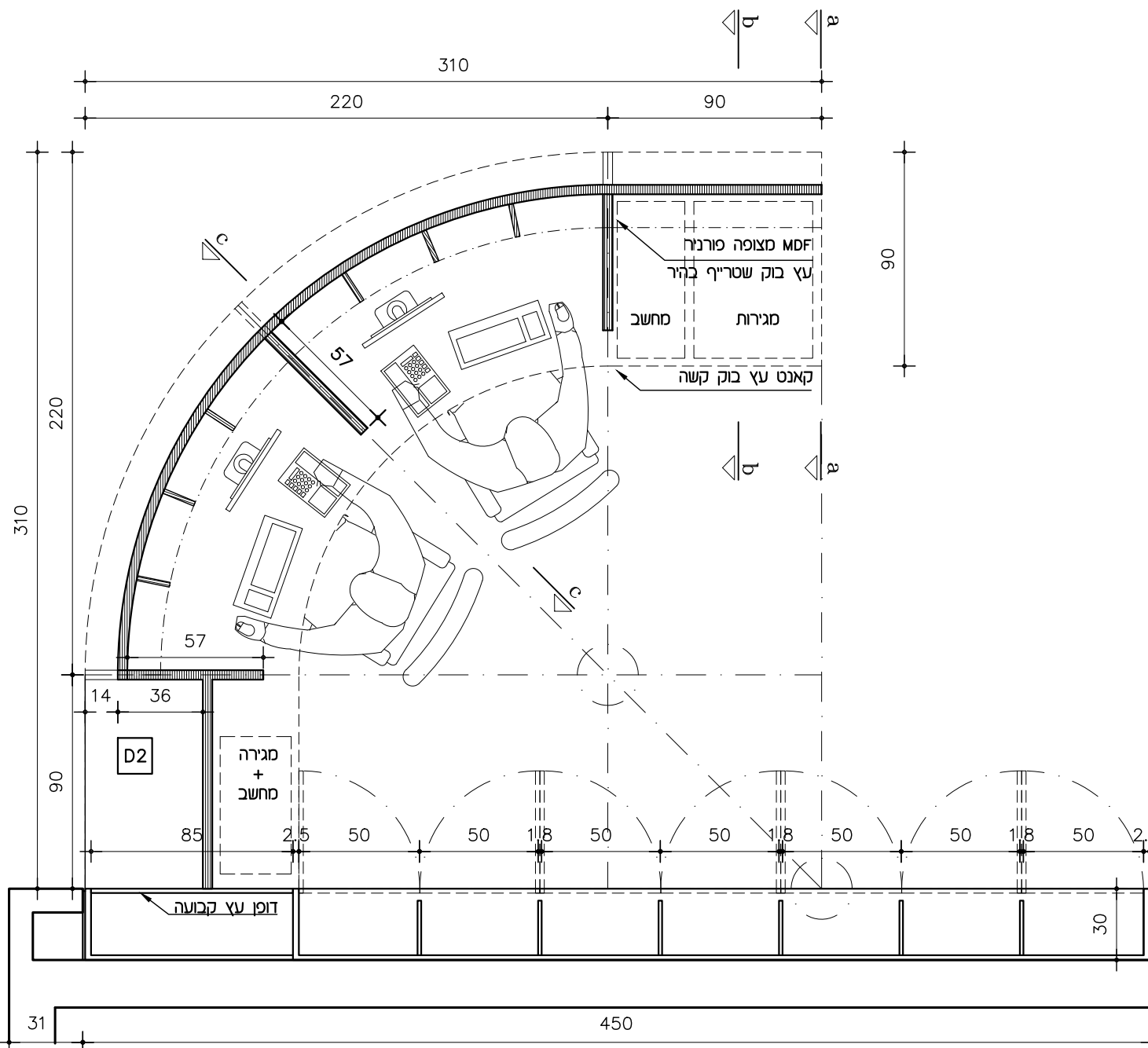


*מיקום ומידות כל הפנלים בתיאום עם יועצי המערכות (חשמל, תקשורת, מעליות או בהתאם למערכת)

F-TB-039

1:25

תכנית בסיסית



048
17

עדה כרמי-מלמד - אדריכלים בע"מ
רח' ספלן 17 תל-אביב טלפון 03-6912112
ADA KARMI-MELAMEDE - ARCHITECTS

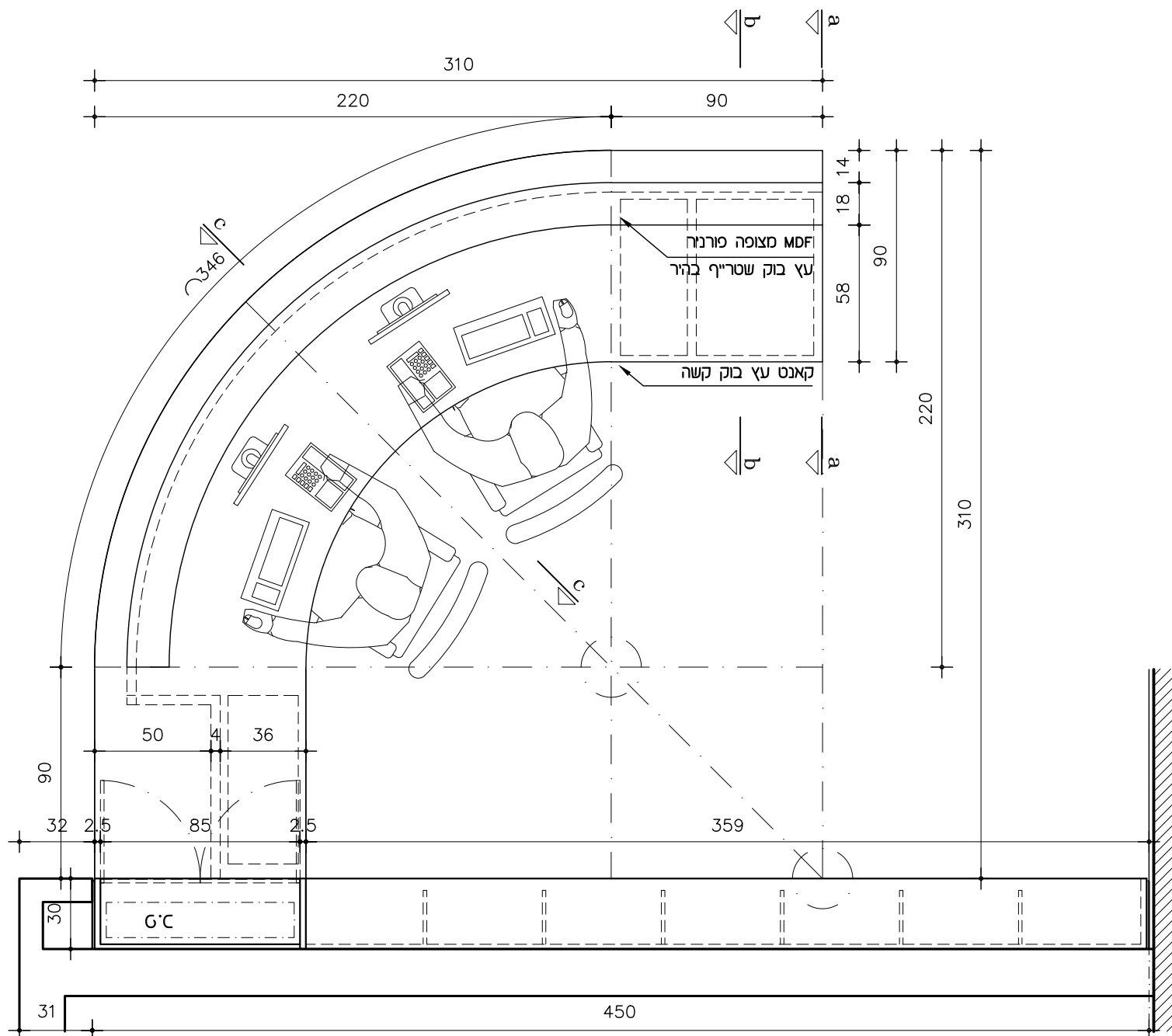
27

*מיקום ומידות כל הפנלים בתיאום עם יועצי המערכות (חשמל, תקשורת, מעליות או בהתאם למערכת)

F-TB-039

1:25

תכנית ישיבה



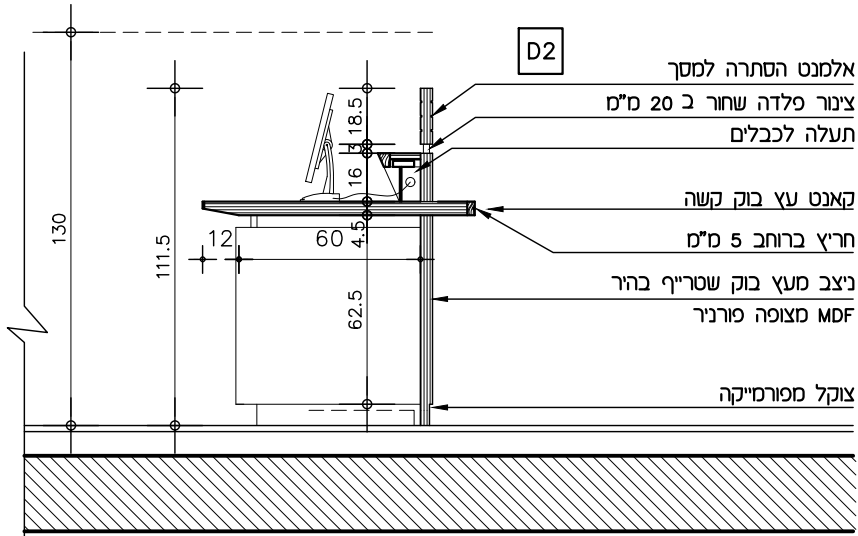
תאור תכנית דלפק קבלה וריהוט נלווה

17

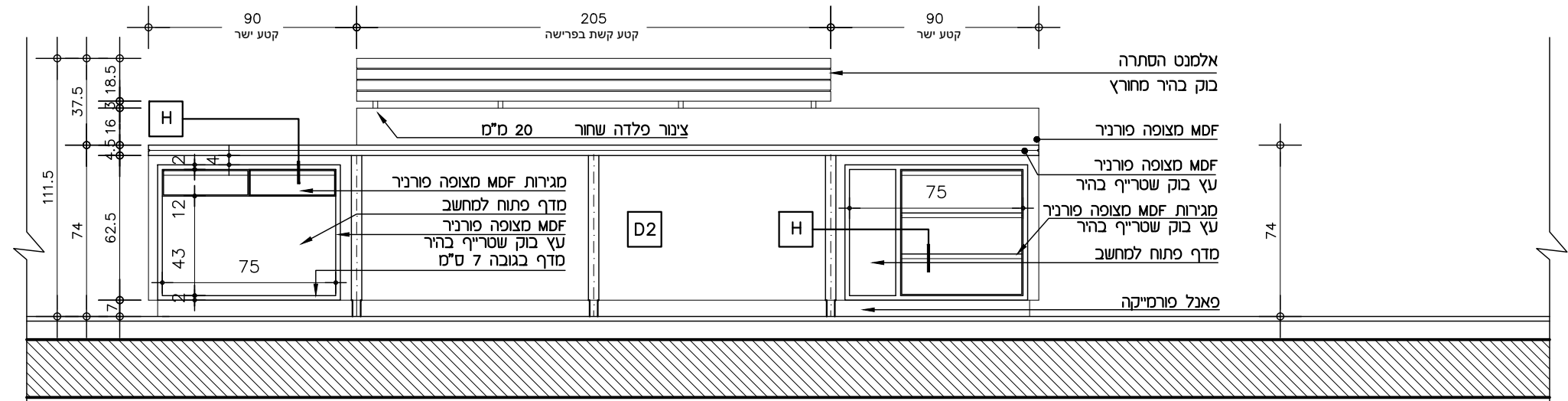
טיפוס

בניין מועצה ומרכז מבקרים
נאות חובב
רשימת נגרות

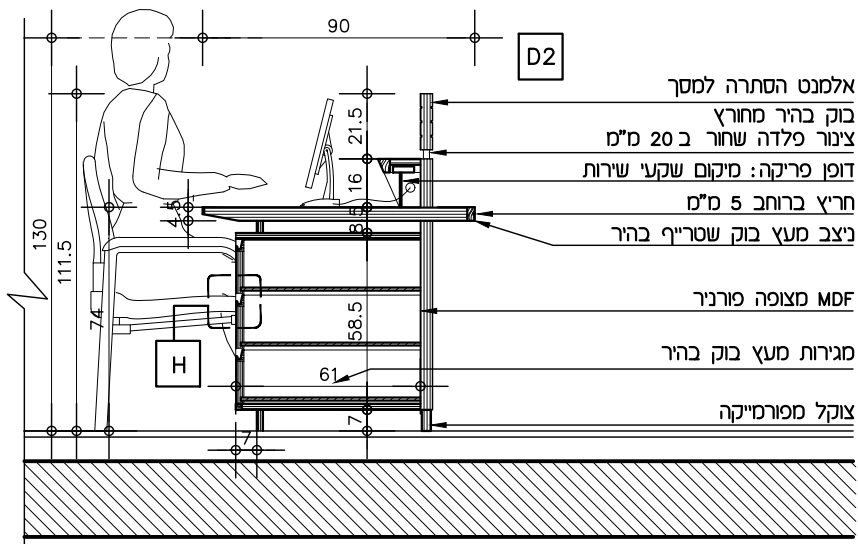
מספר פרויקט:
463



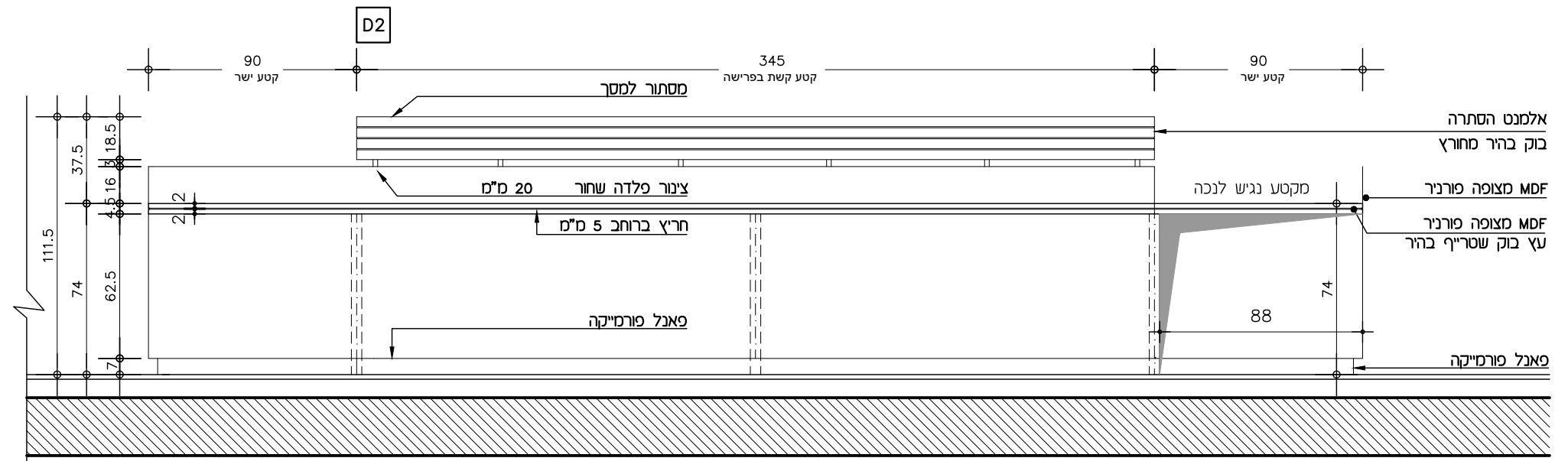
חזית aa 1:25



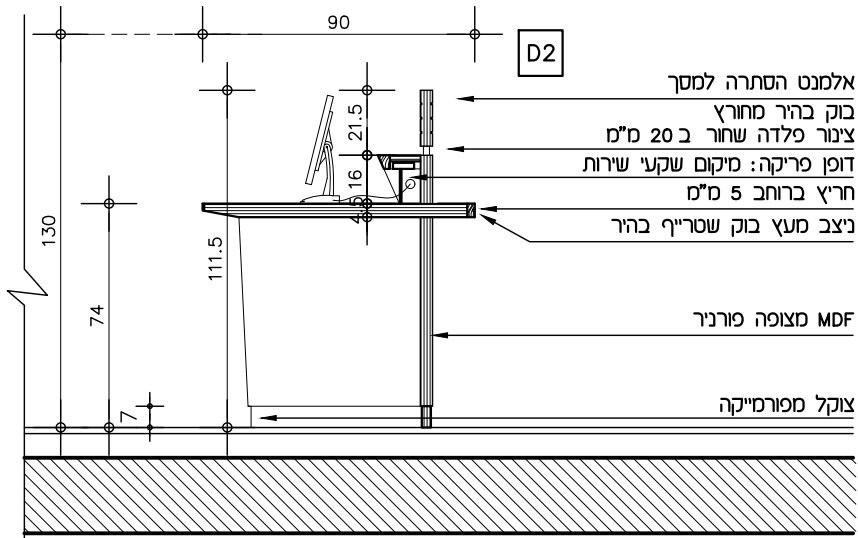
פרישה פנימית 1:25



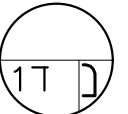
חתיך bb 1:25

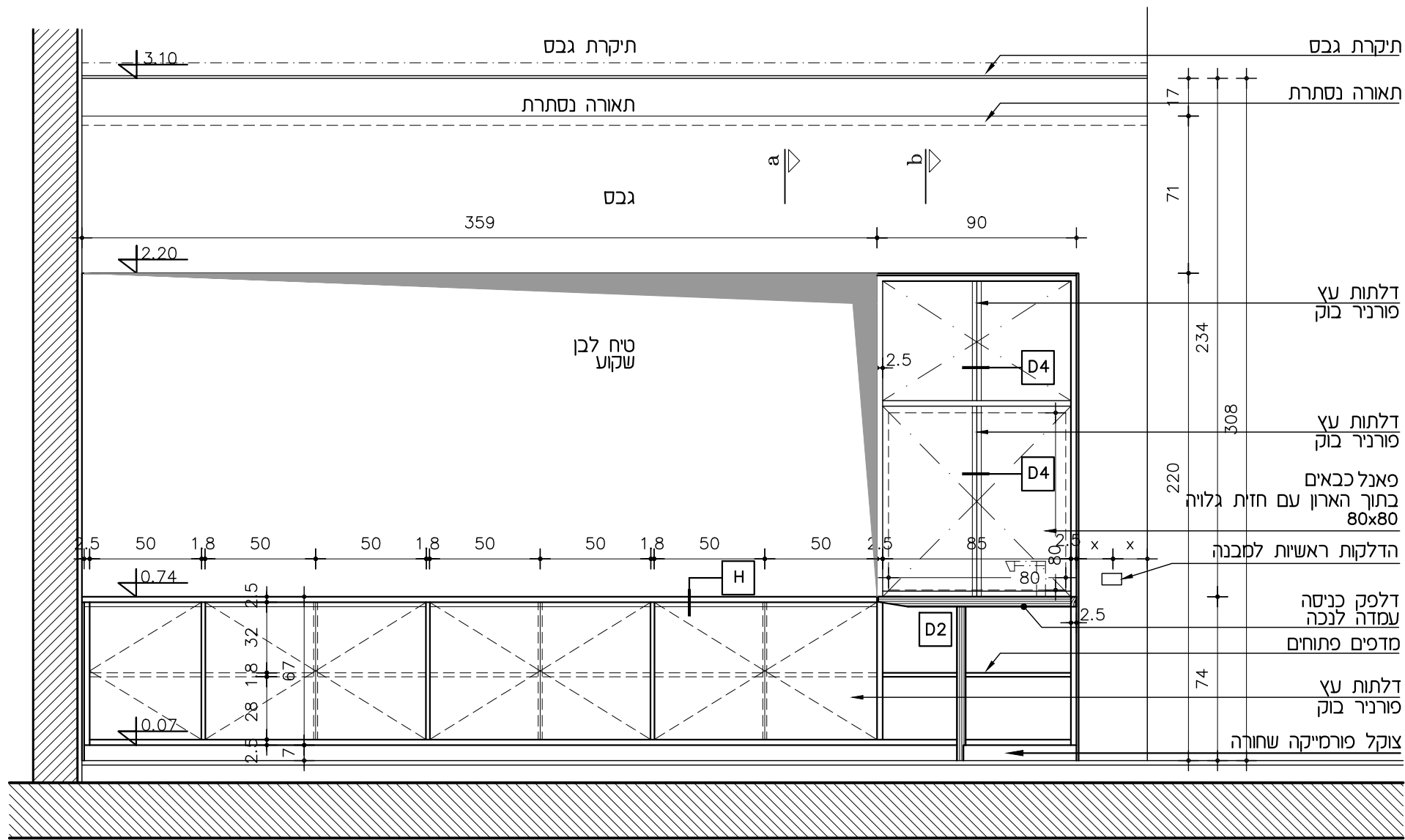


פרישה חיצונית 1:25

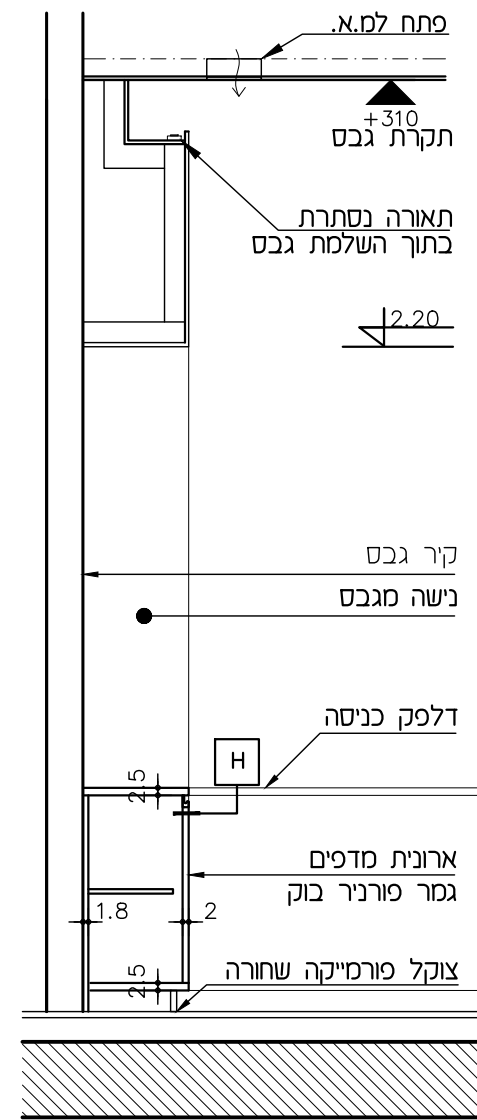


חתיך bb 1:25

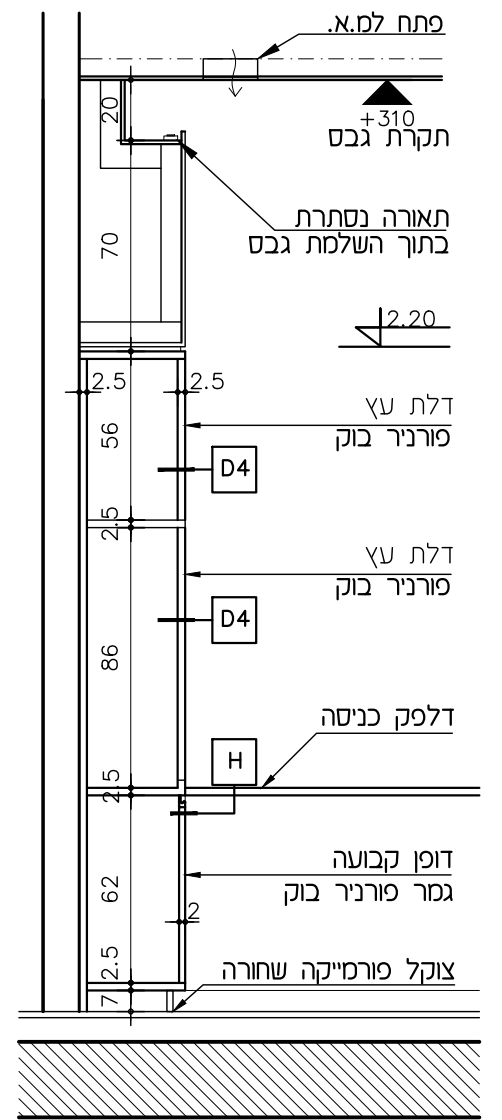




חזית קט"פ 1:25

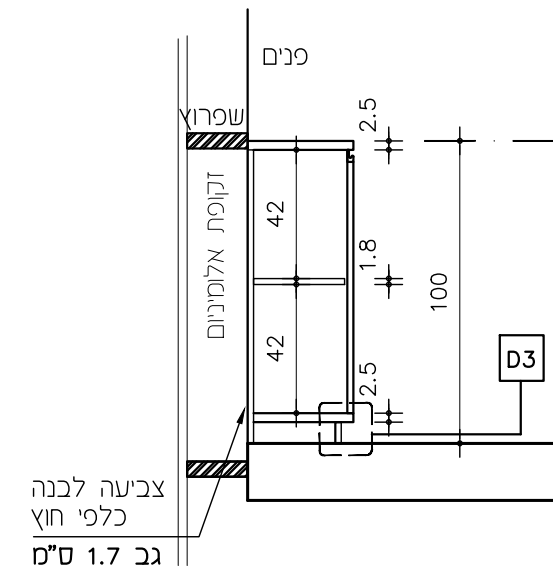
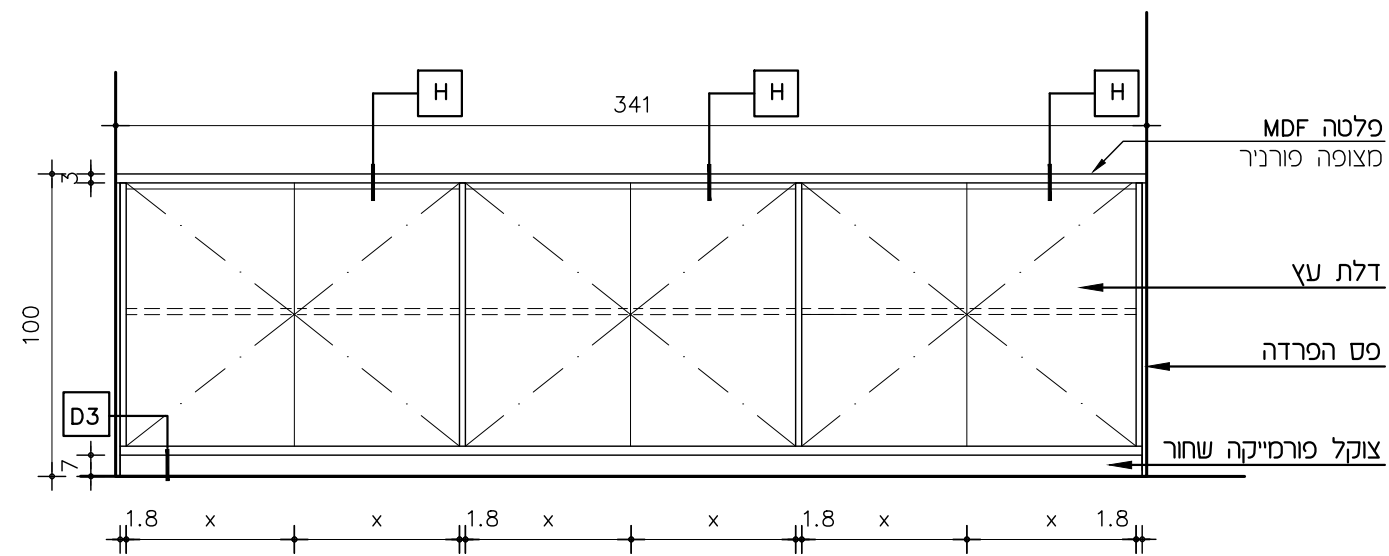
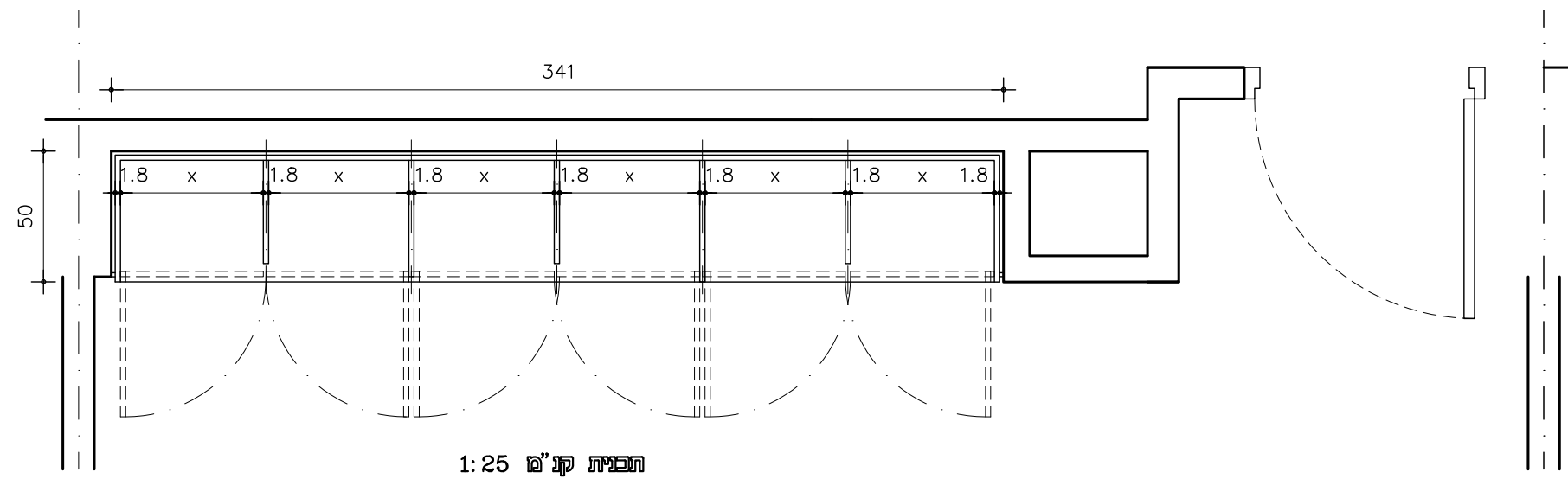


חתך AA קט"פ 1:25



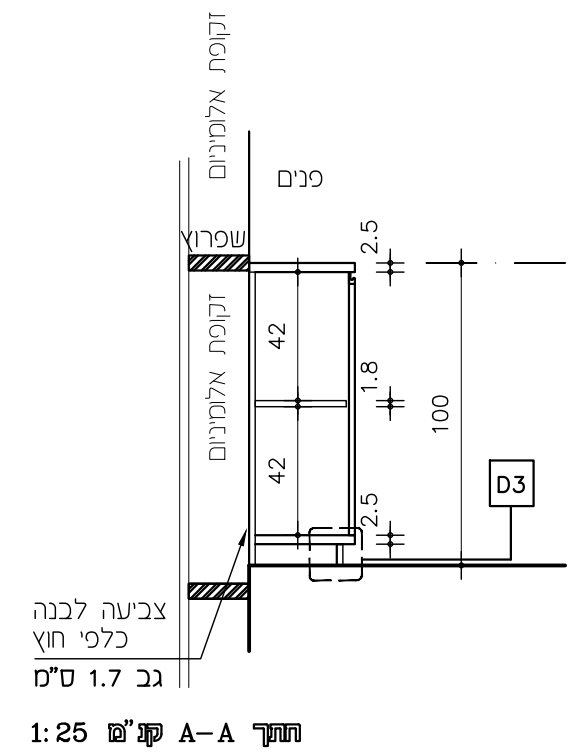
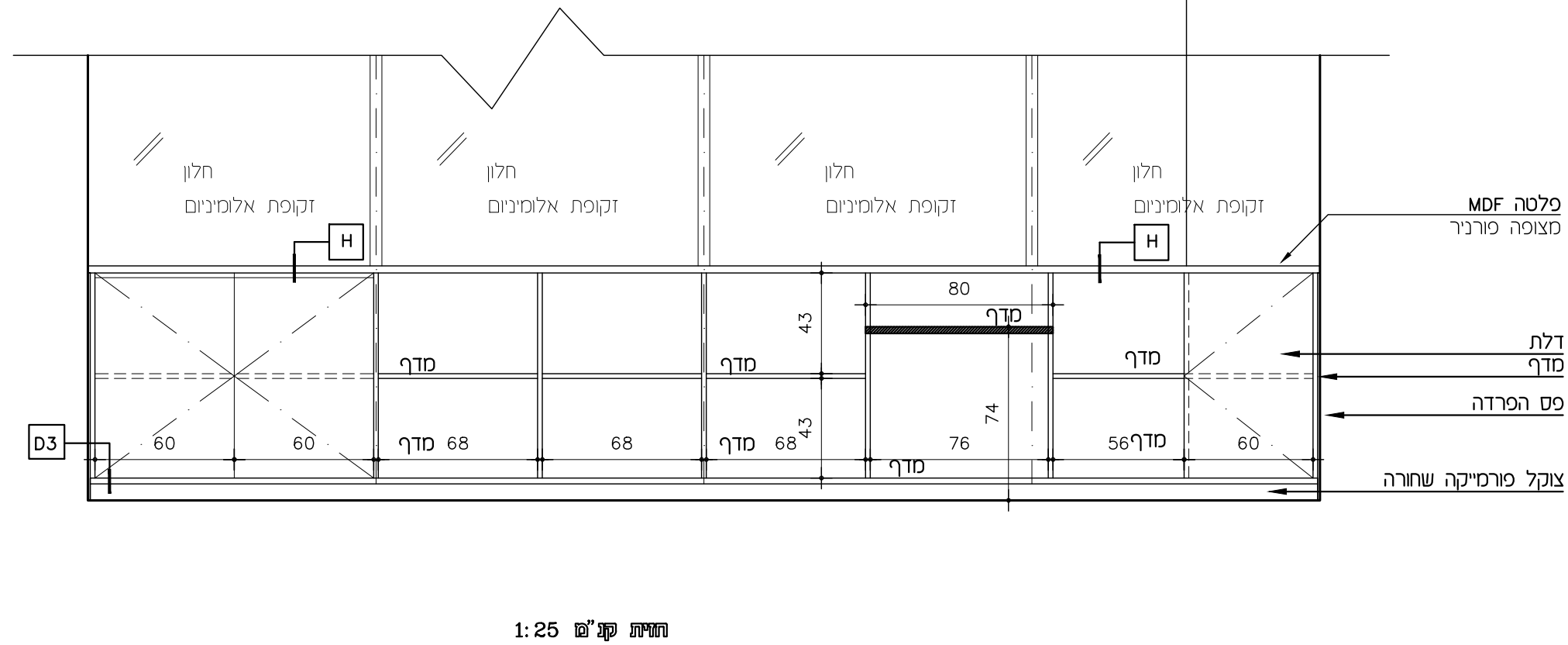
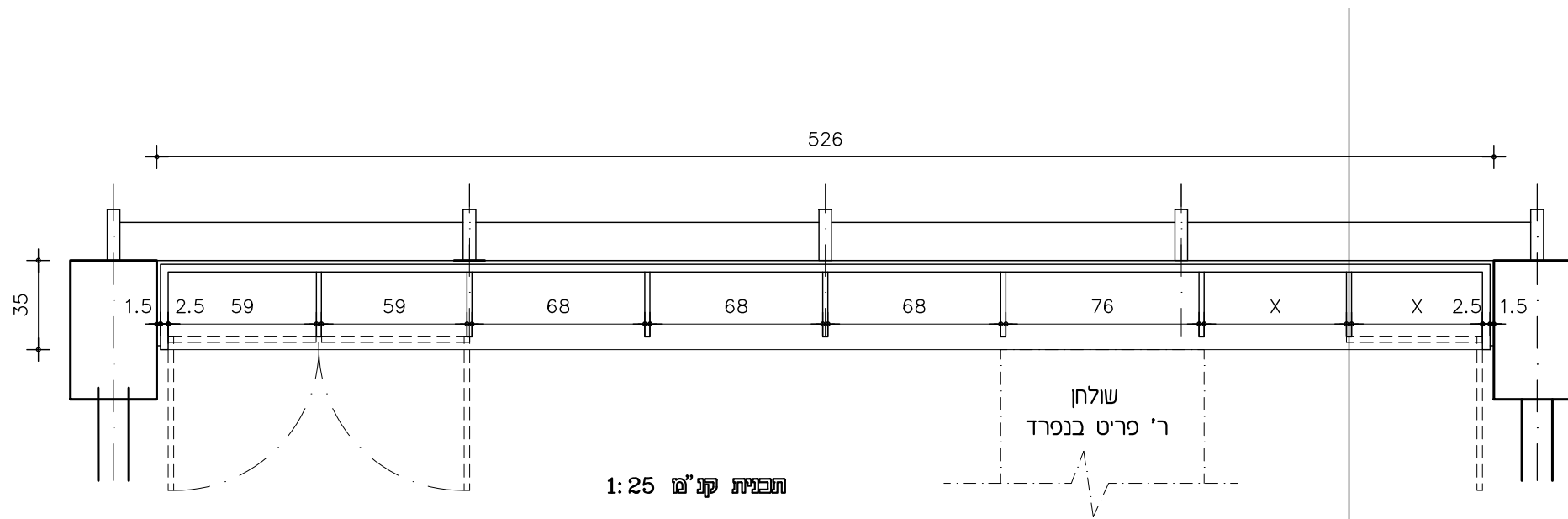
חתך AA קט"פ 1:25

ריהוט משתלב - דלפק כניסה

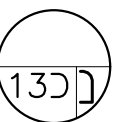


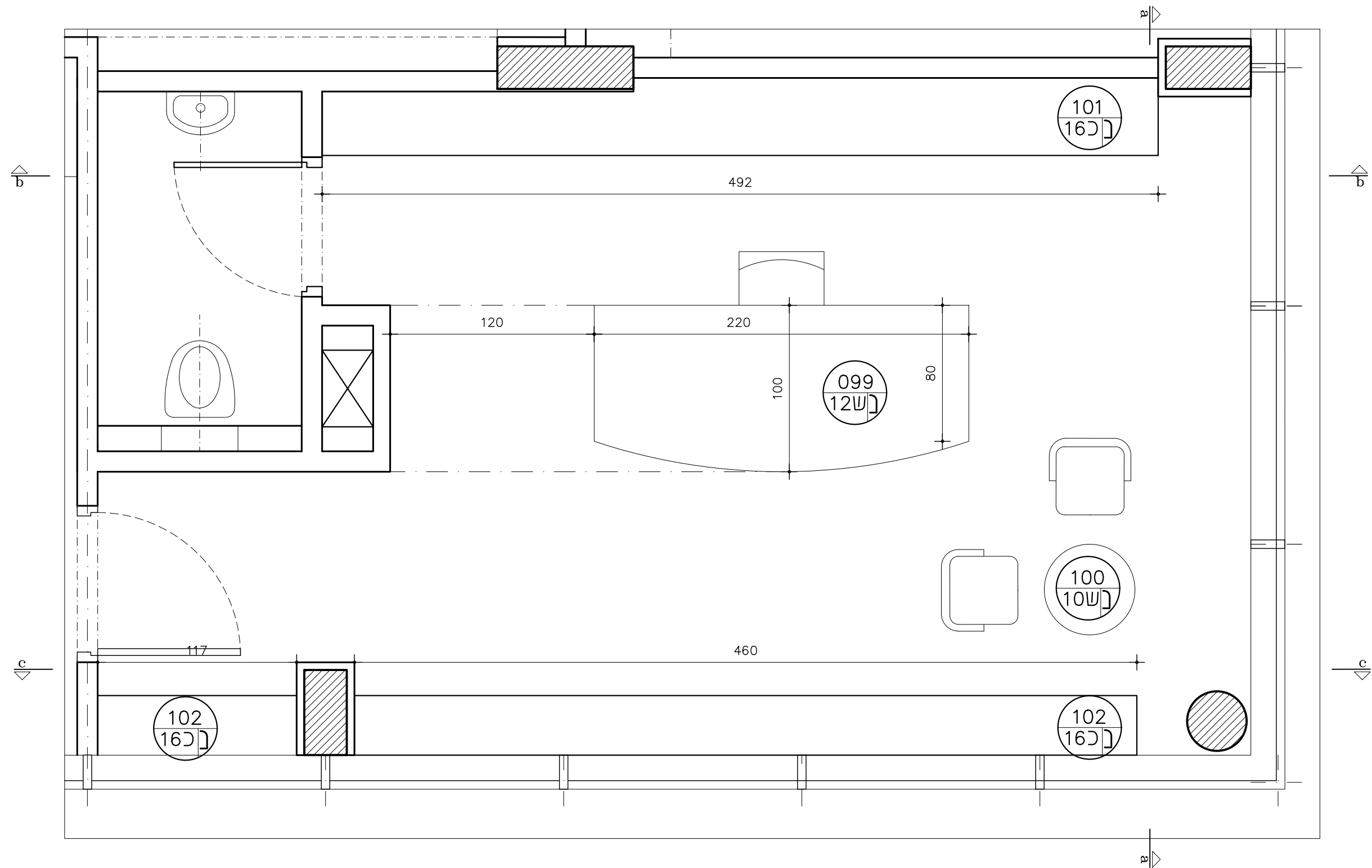
ריהוט מערדי הנהלה - ארונית

12כ

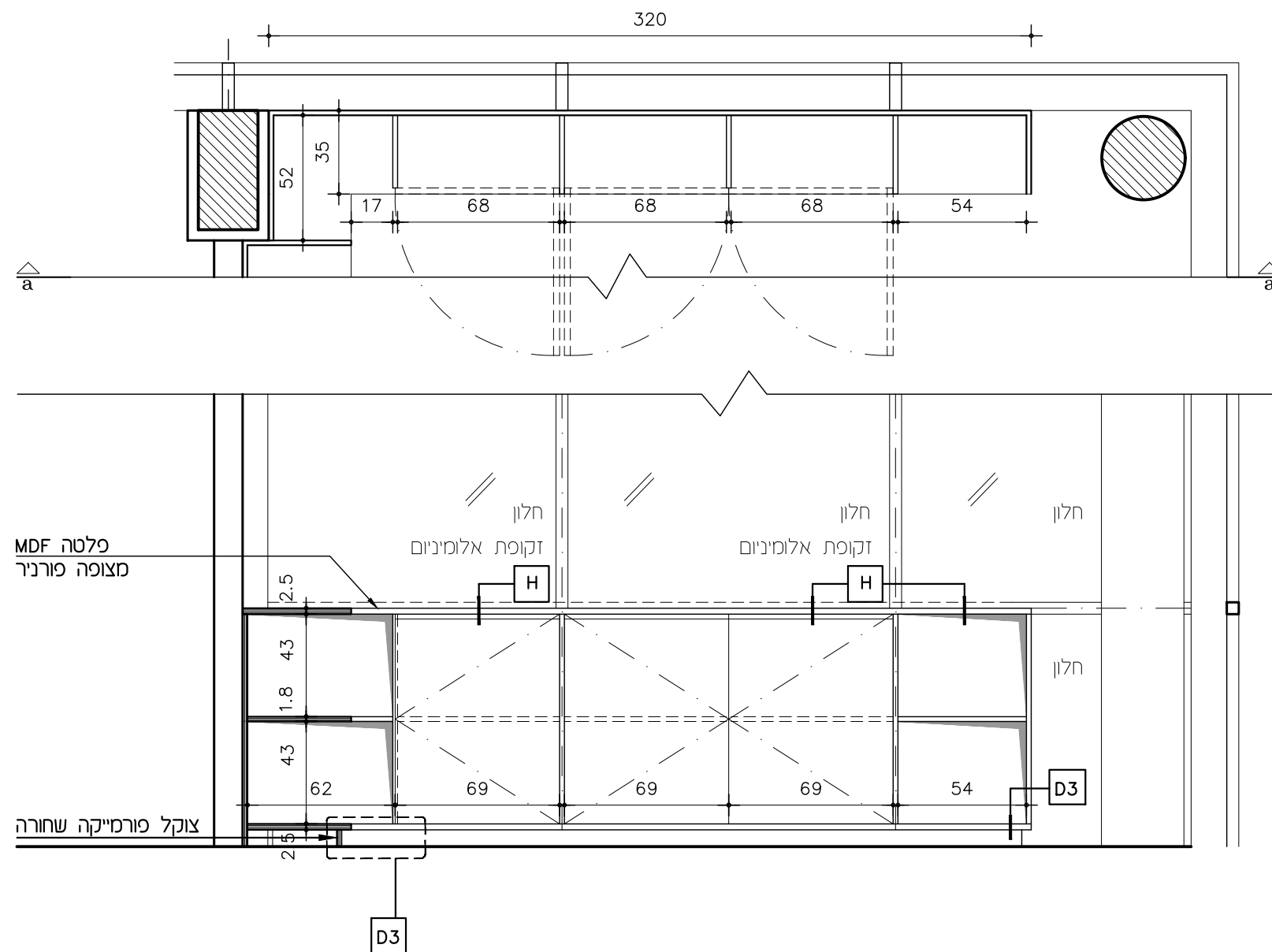


ריהוט משרדי הנהלה - ארונית





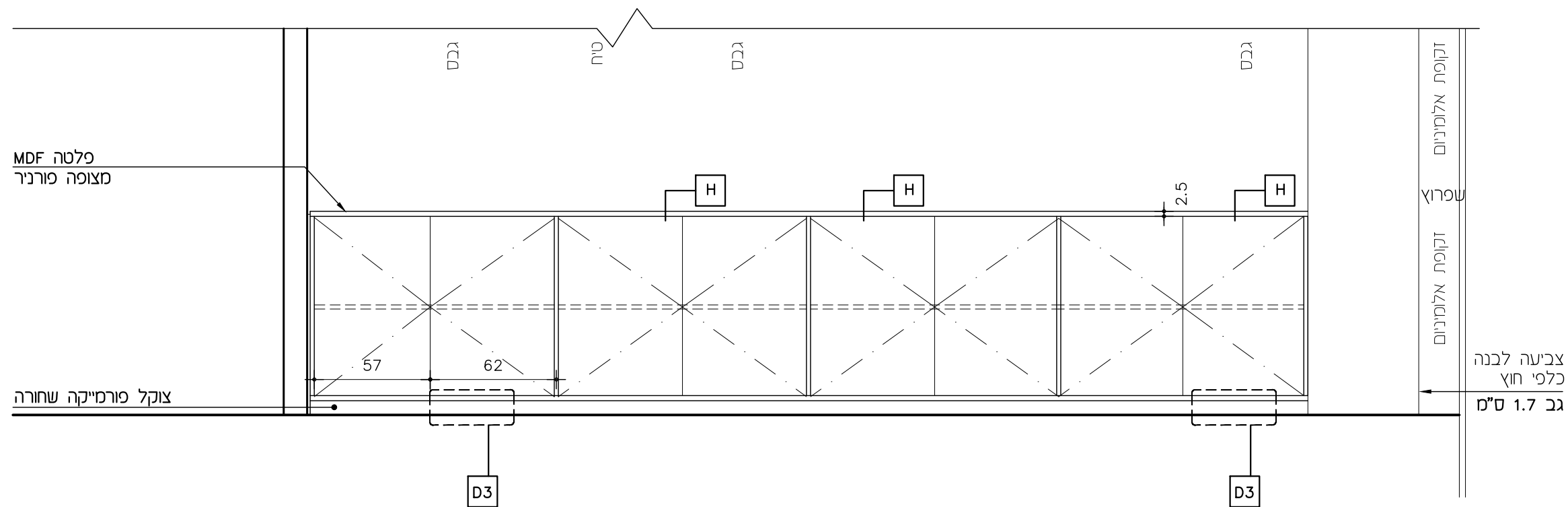
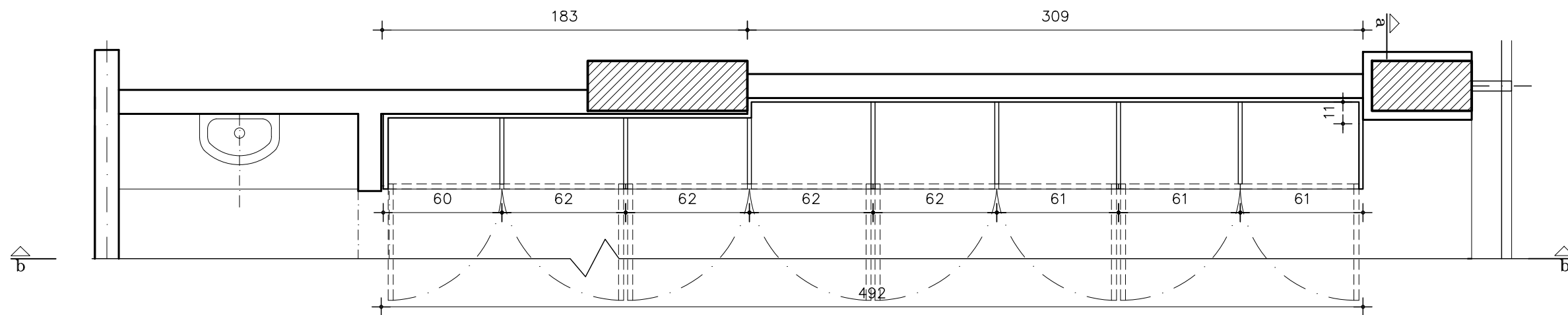
משרד ראש מועצה - תכנית מפתח / קט"ם 1:25



החזית A-A קנה"מ 1:25

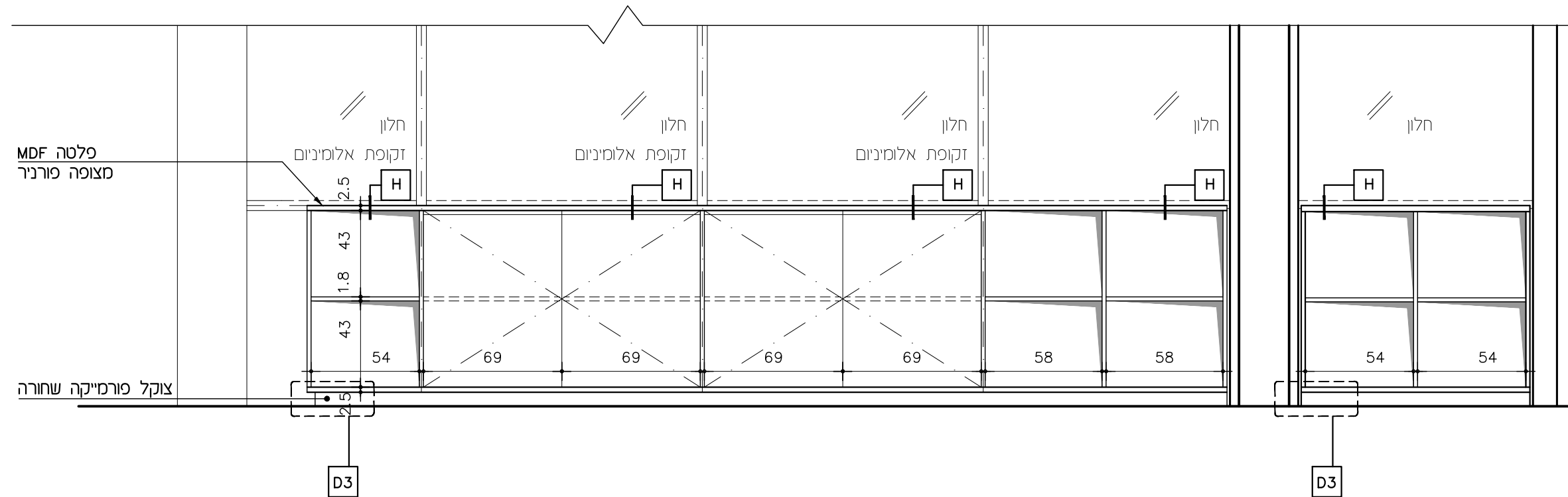
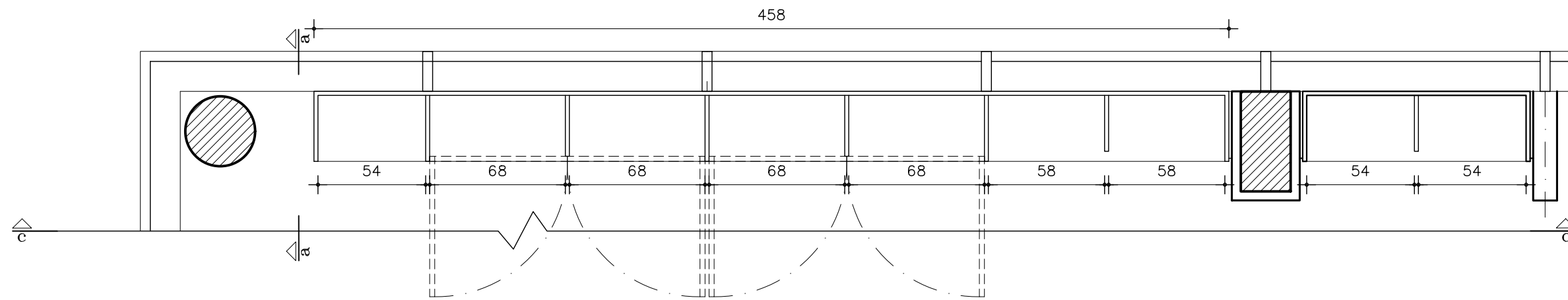
101
16C

33	עדה כרמי-מלמד - אדריכלים בע"מ רח' ספלן 17 תל-אביב טלפון 03-6912112 ADA KARMI-MELAMEDE - ARCHITECTS	תאור תכנית מפתח עבור משרד ראש מועצה	טיפוס 16C	בניין מועצה ומרכז מבקרים	מספר פרויקט: 463
				נאות חובב רשימת נגרות	



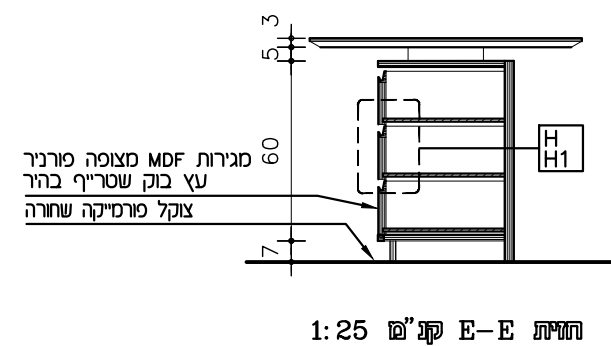
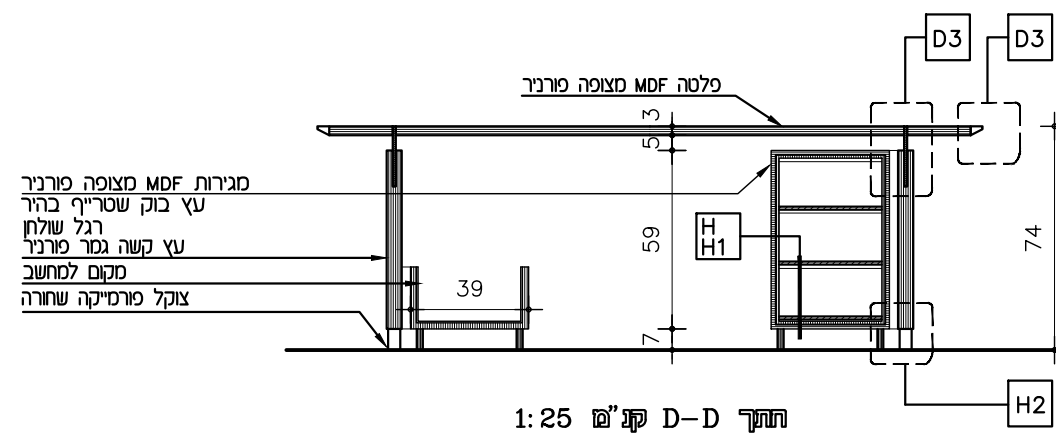
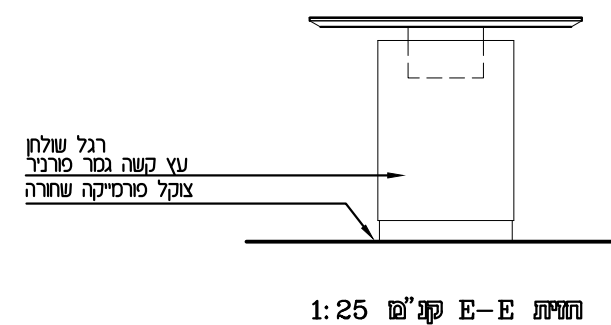
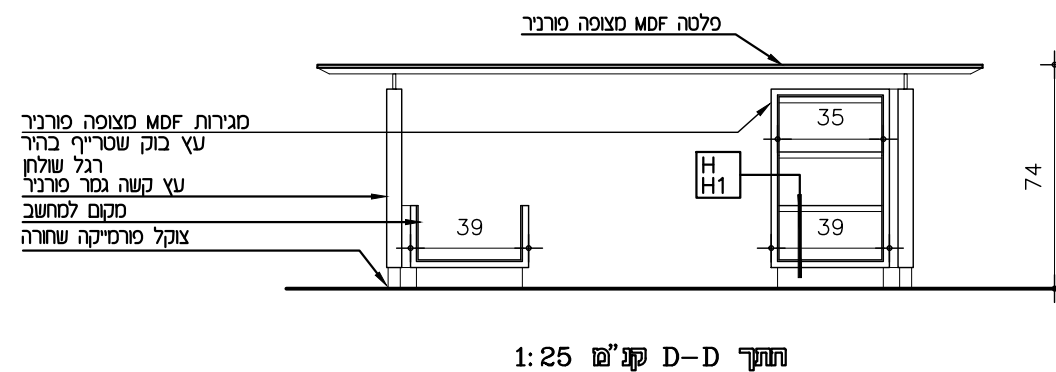
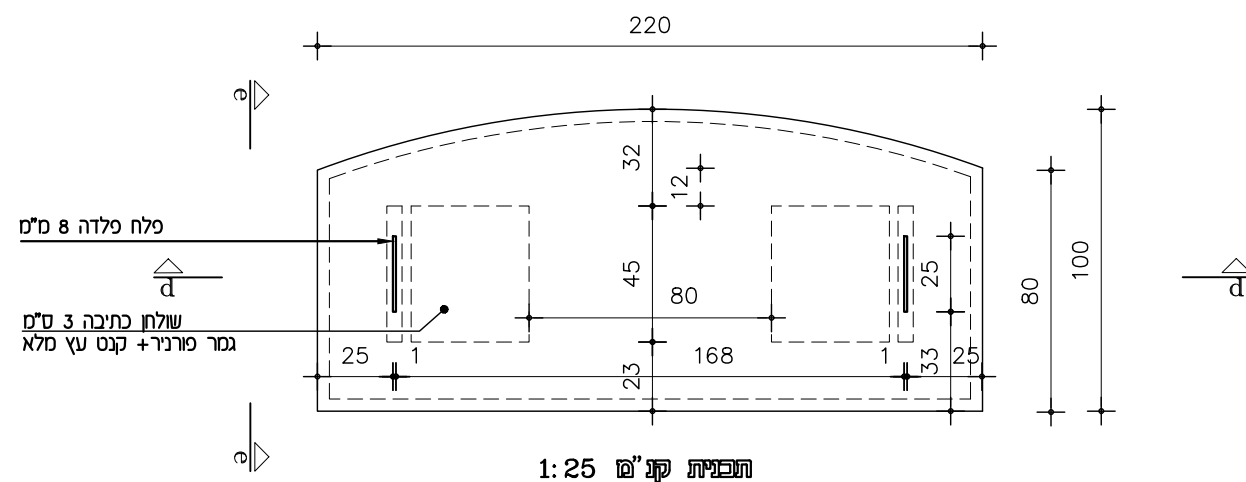
חזית C-C קו"מ 1:25

101
16C



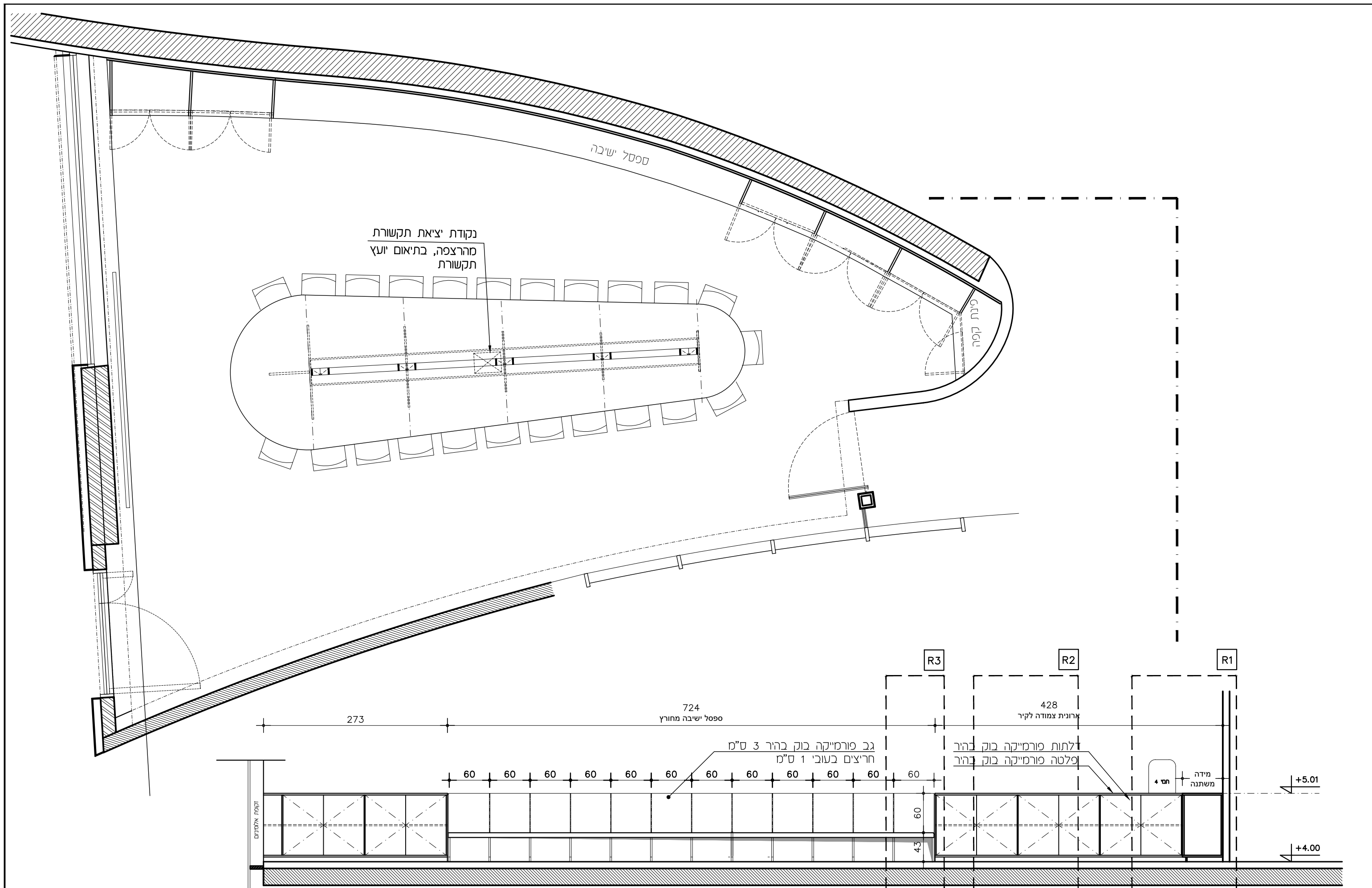
חזית B-B קט"ם 1:25

102
16C



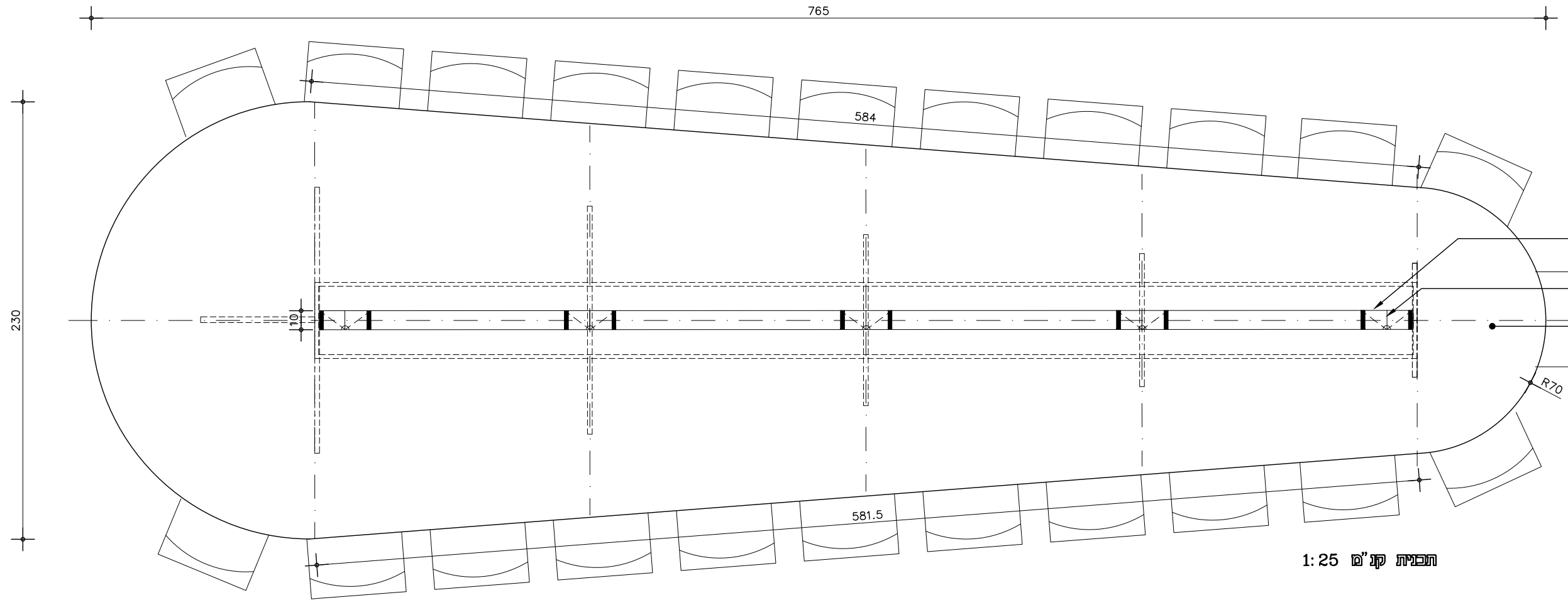
ריהוט משרדי הנהלה - שולחן

14ש



טולחן ארוך
חדר ישיבות

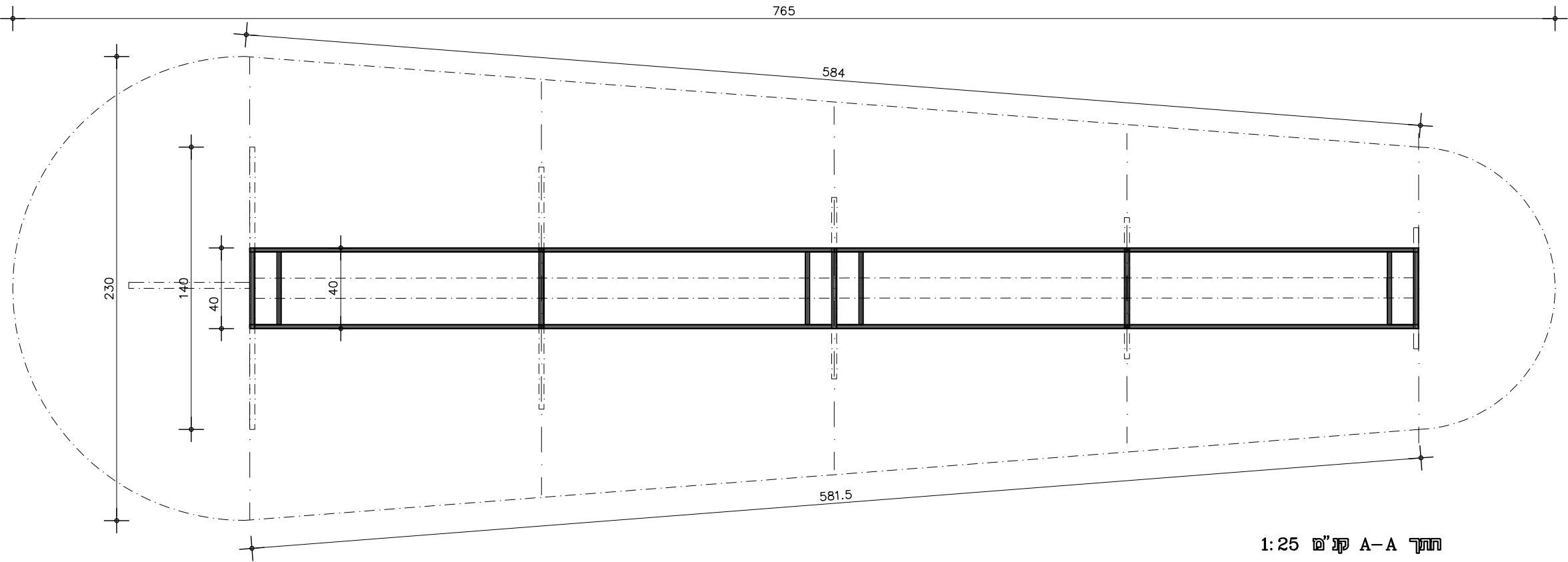
בש"11



מיקום רמקול בהתאם ליועץ אודיו
פנל נפתח לקופסת שקעים
מצופה בפורניר השולחן
פרט פתיחה בתאום אדכי
דיקט BIRCH - סוג, כיוון, חיתוך
לפי אדריכל

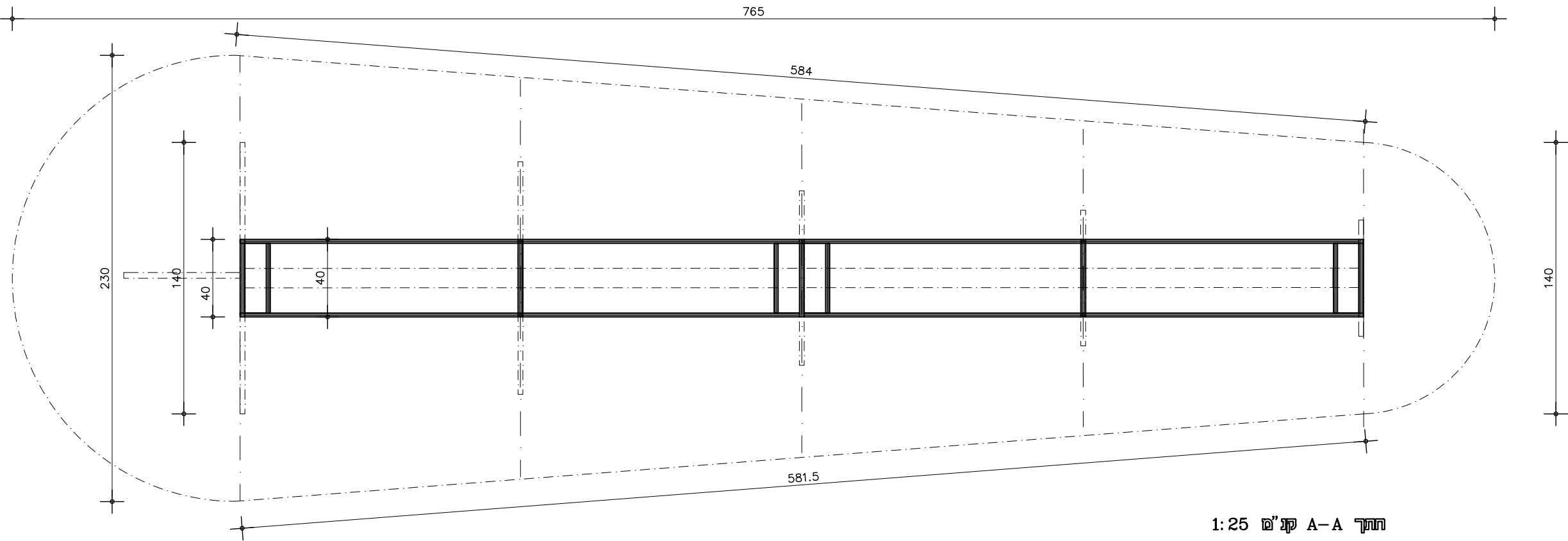
תכנית קט"ם 1:25

טולחן ארוך
חדר ישיבות

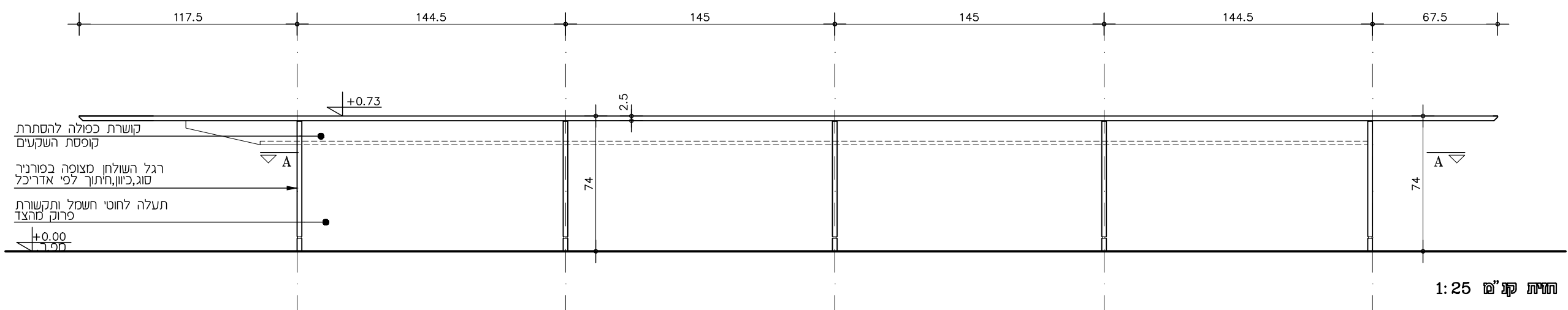


חתך A-A קט"ם 1:25

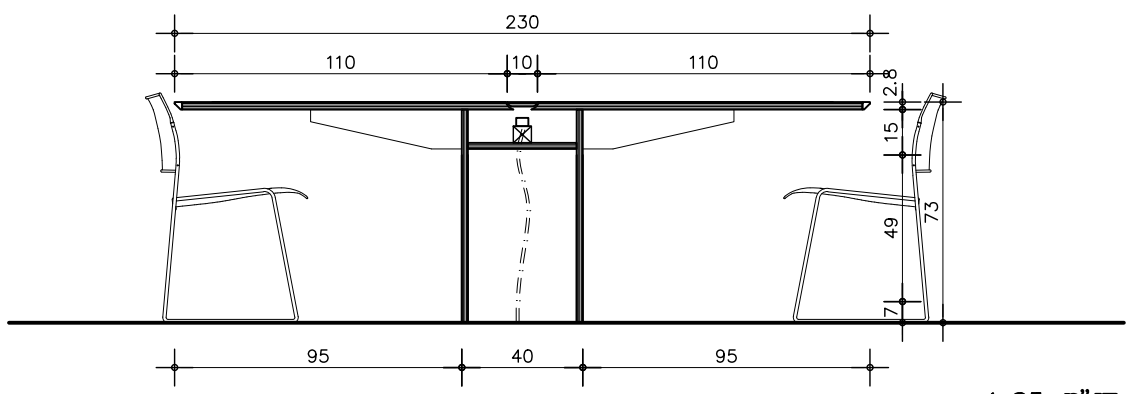
פולחן ארוך
חדר ישיבות



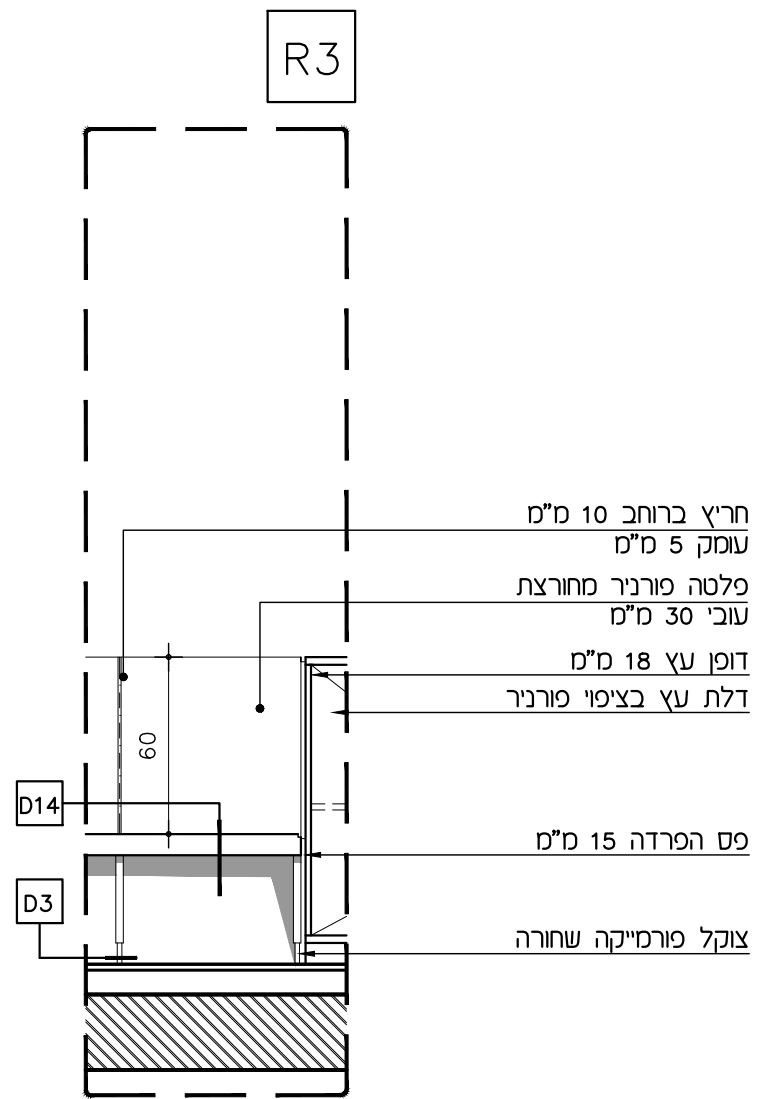
חתך A-A קט"ם 1:25



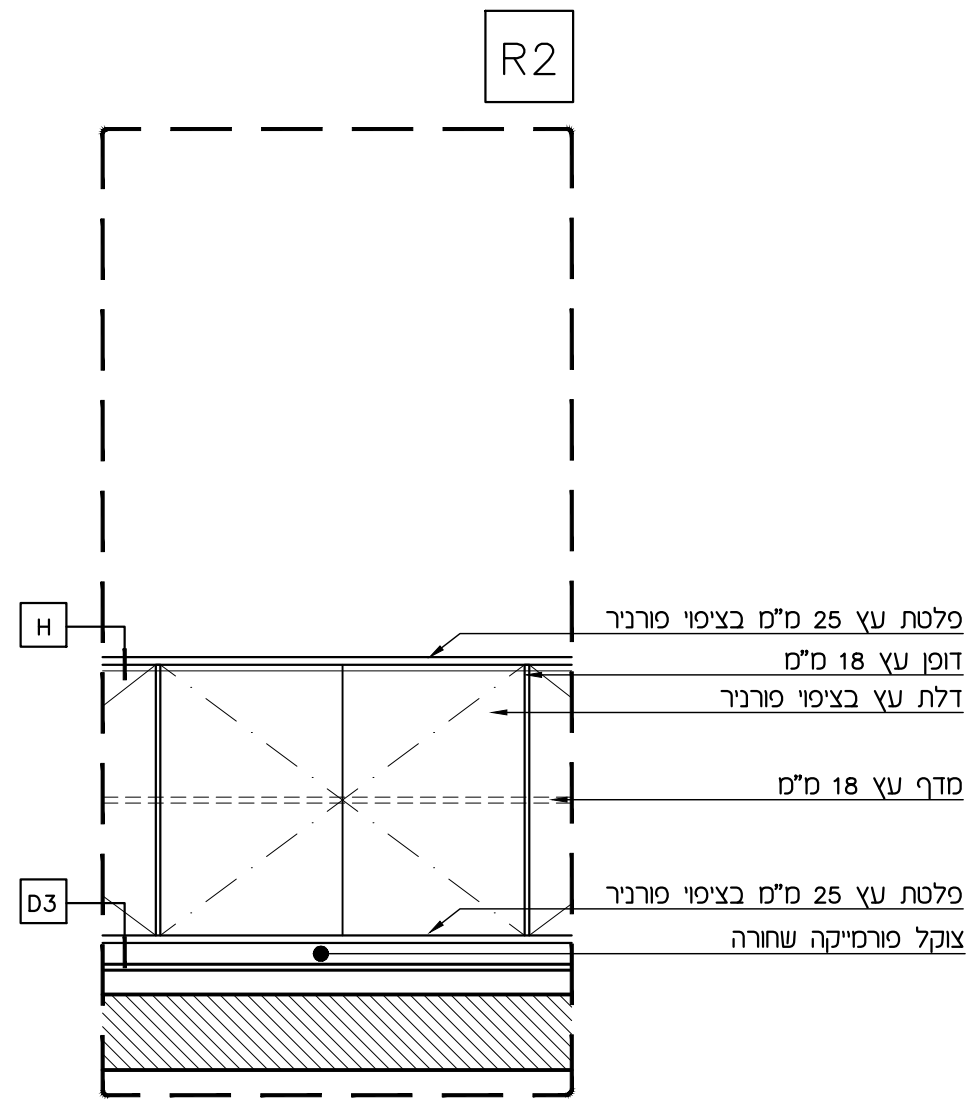
חזית קט"ם 1:25



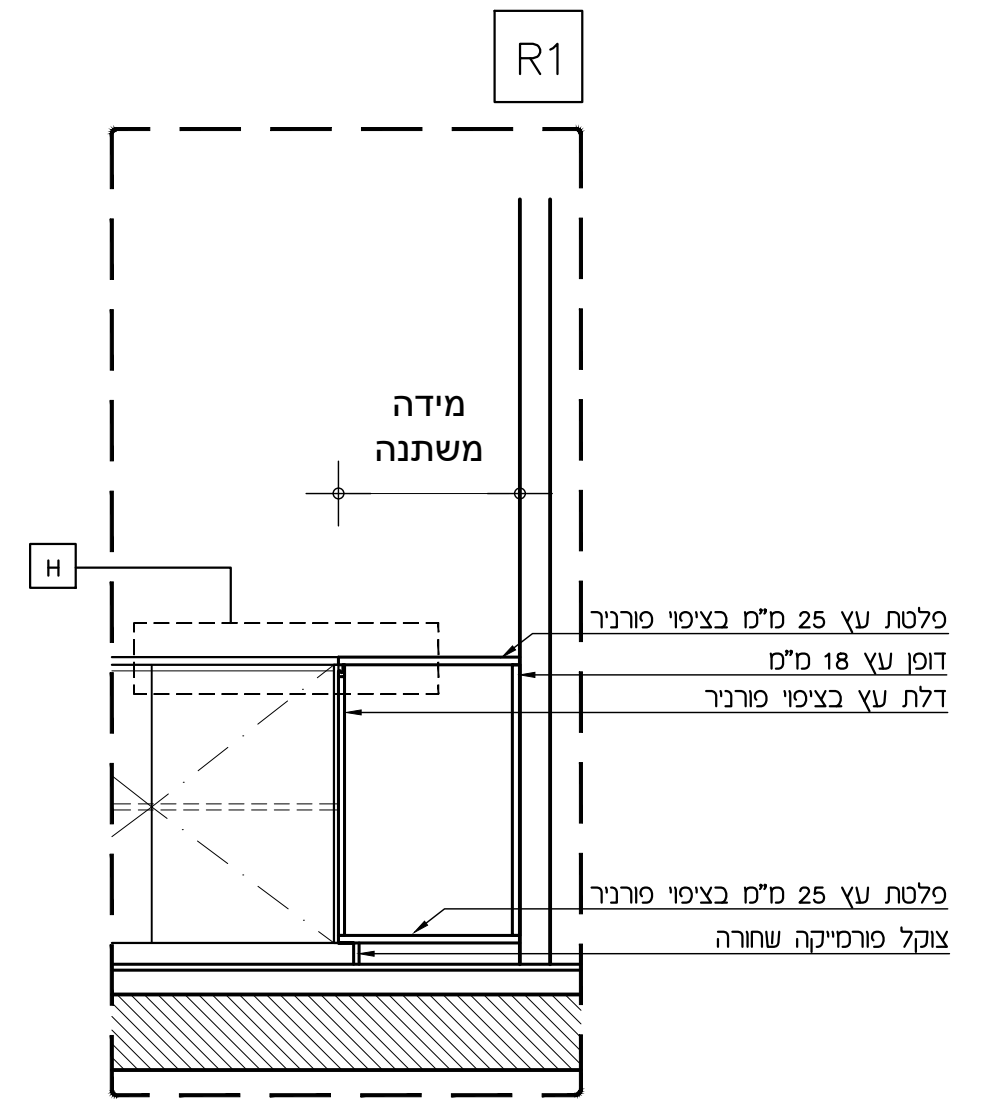
חזית קט"ם 1:25



חזית קנ"פ 1:25

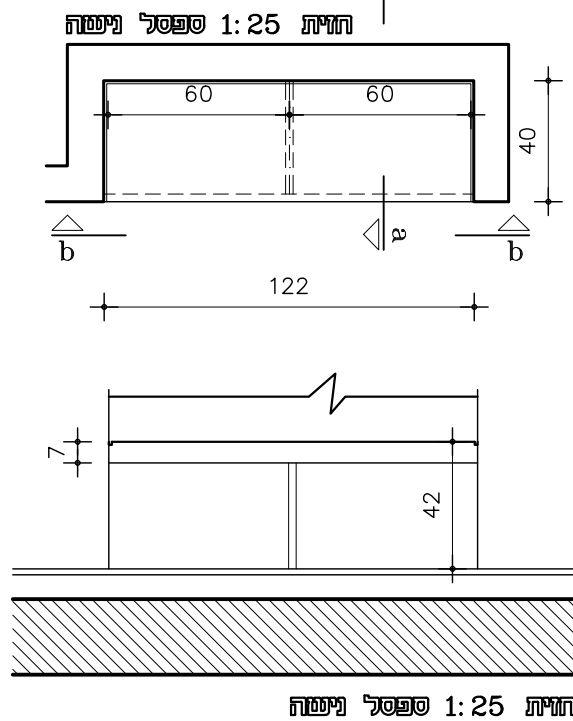


חזית קנ"פ 1:25



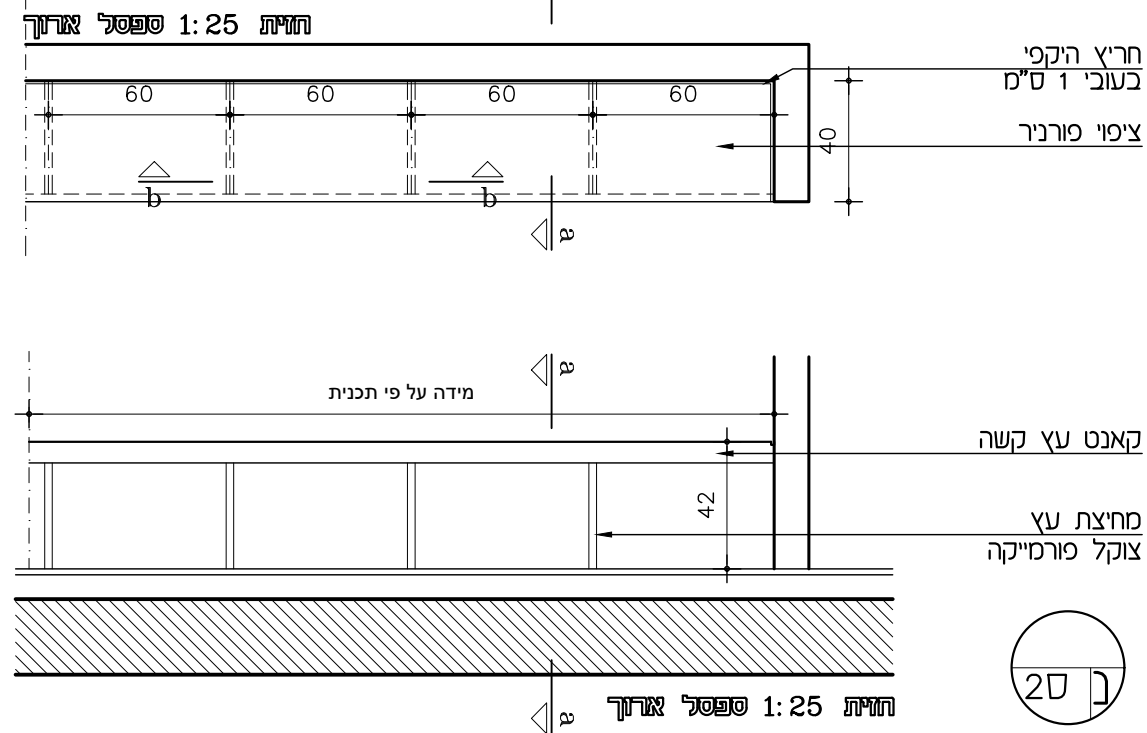
חזית קנ"פ 1:25

ספסלי נימנות



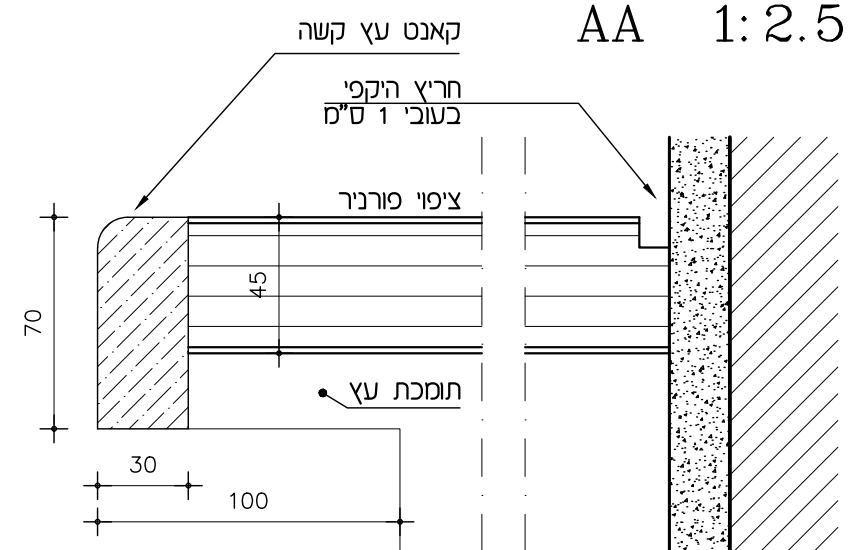
חזית 1:25 ספסל נימנה

ספסלים ארוכים



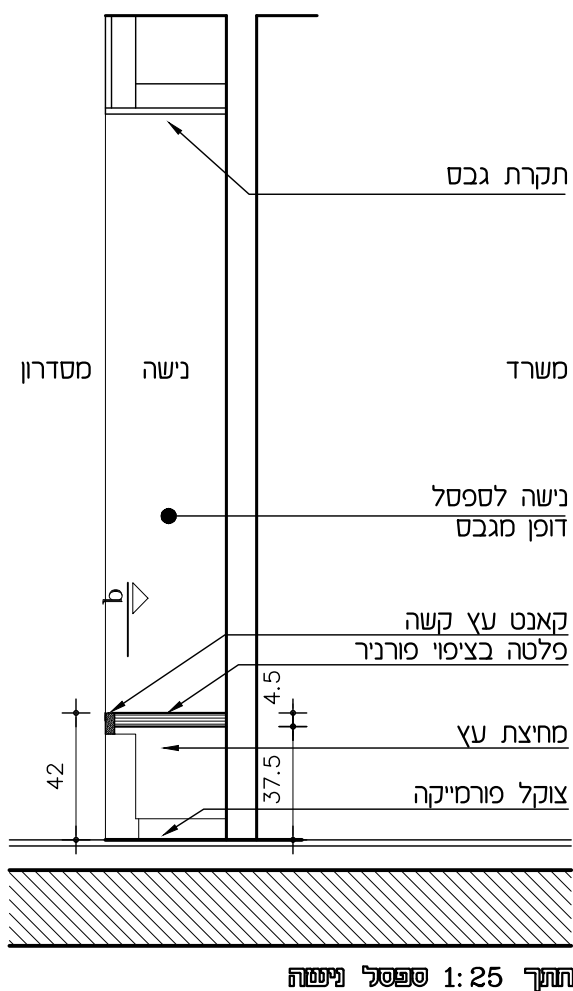
חזית 1:25 ספסל ארוך

חתך רוחבי ספסל קיר



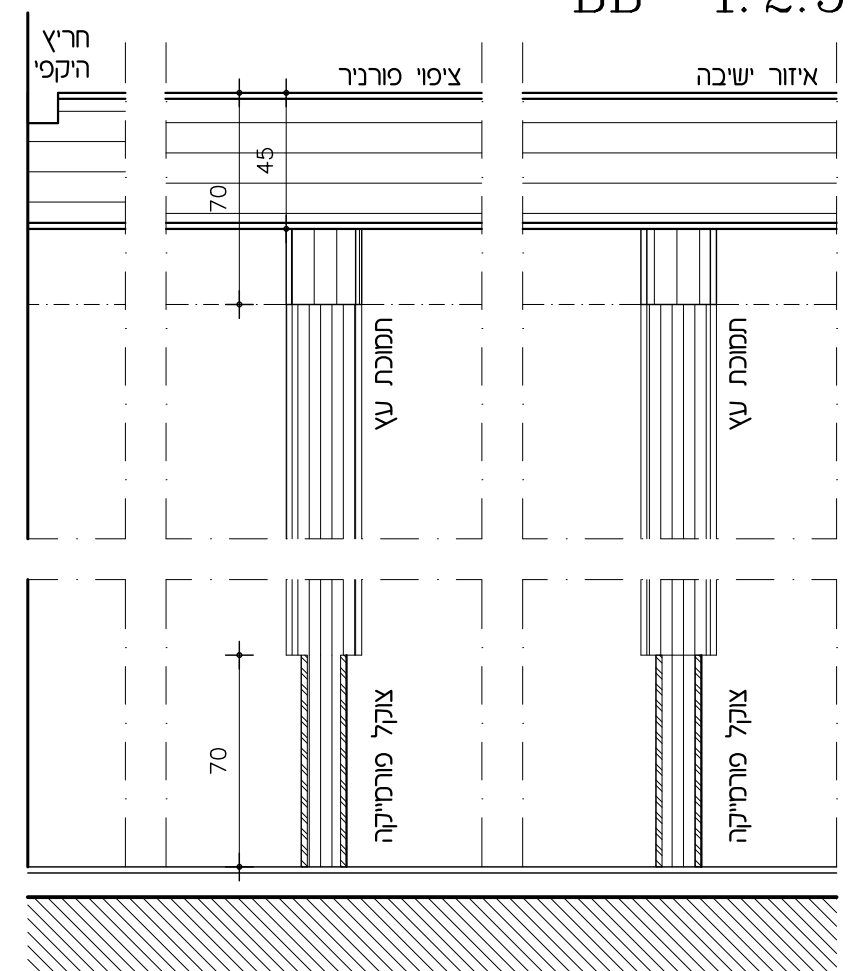
AA 1:2.5

מיקום ספסל בתוך נימנה



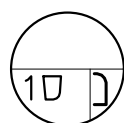
חתך 1:25 ספסל נימנה

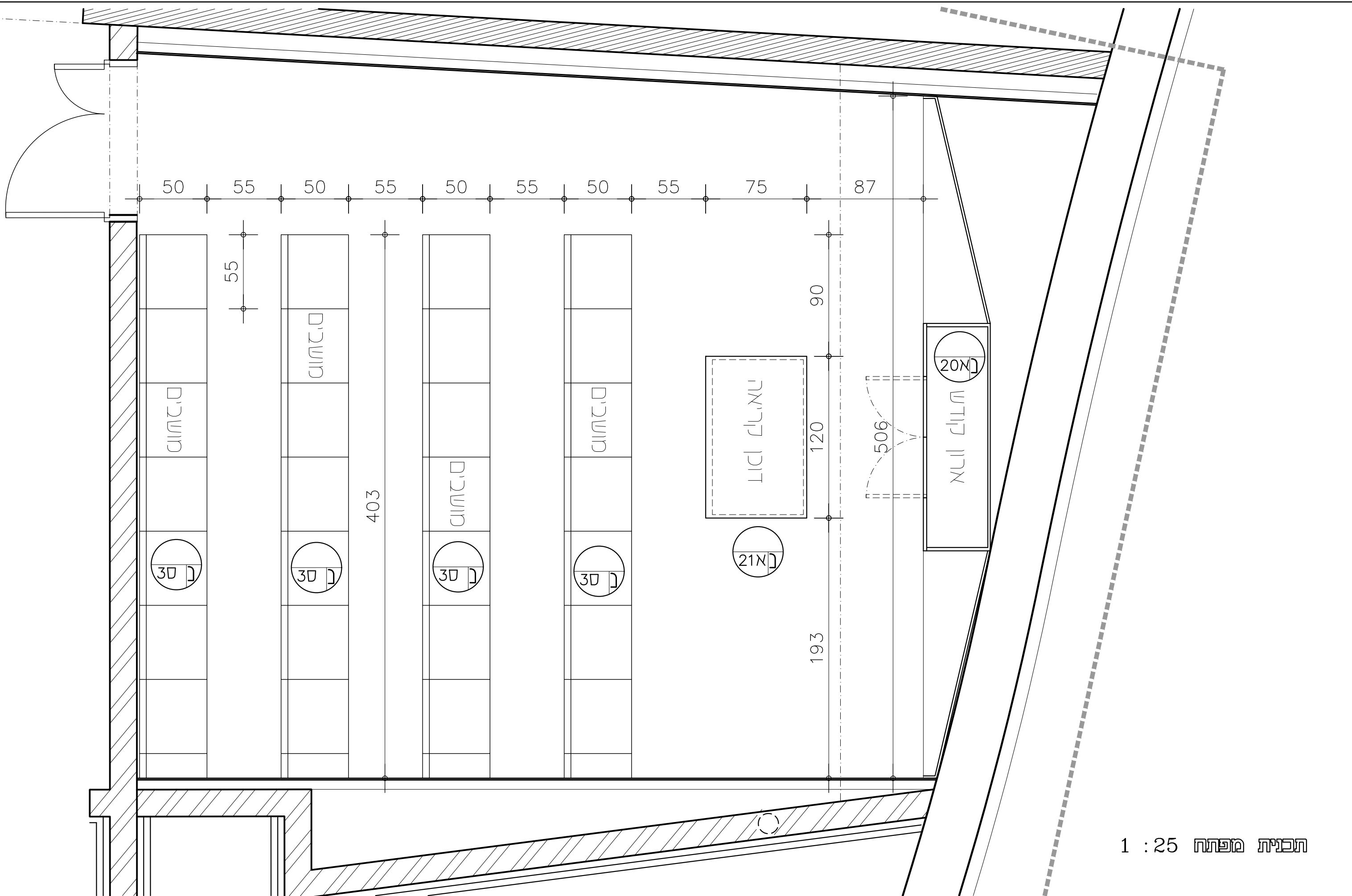
ספסל חתך אורך



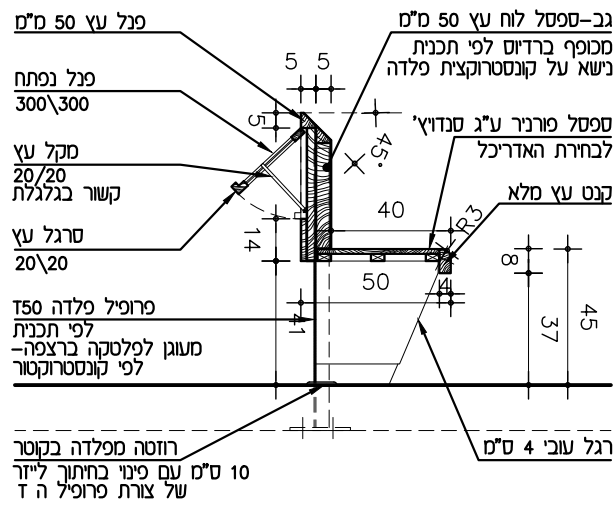
BB 1:2.5

ספסלים

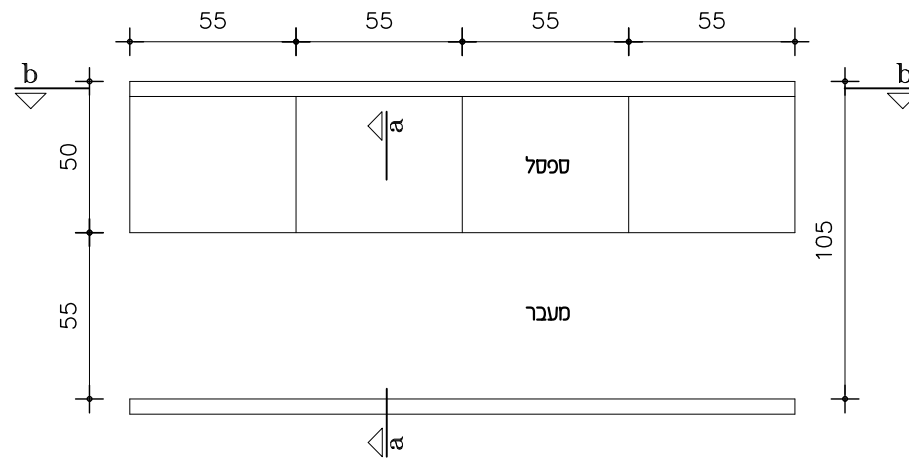




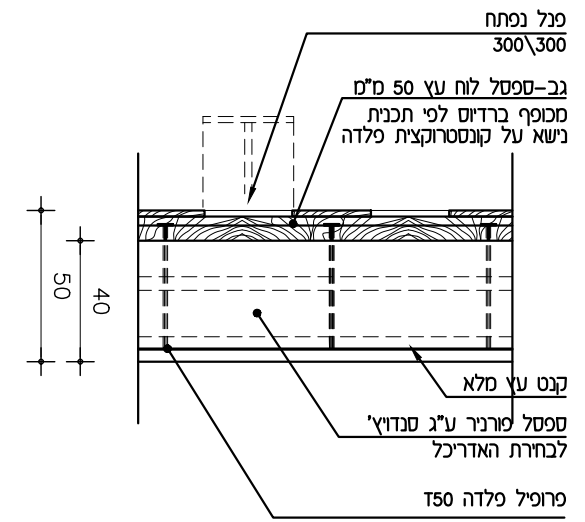
תכנית מפתח 1 : 25



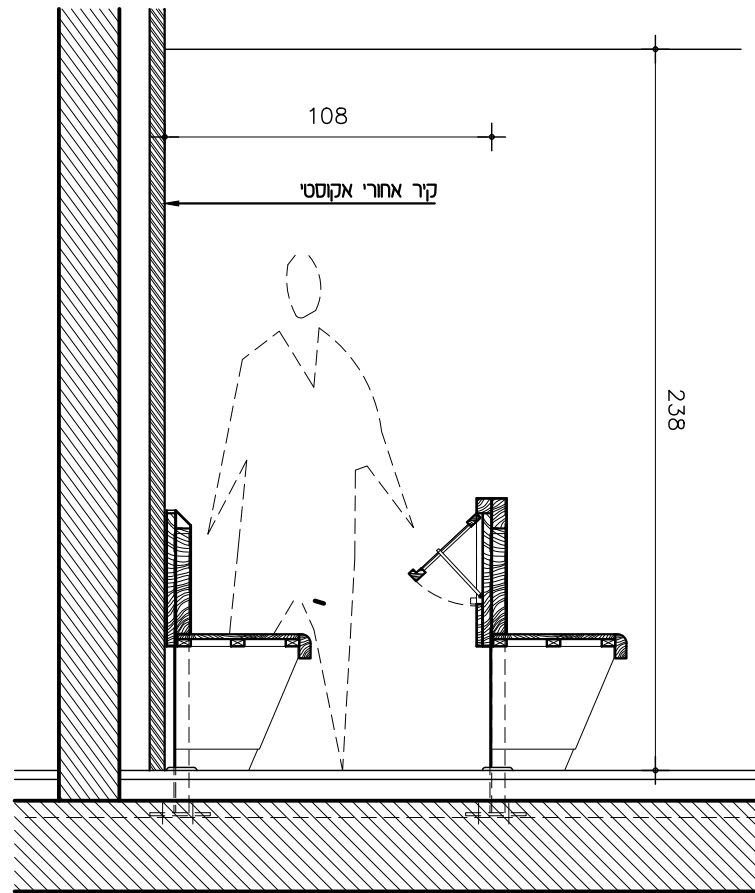
אולם - ספסל וספנדור
חתך a-a ק"מ 1 : 25



אולם - ספסל וספנדור
תכנית ק"מ 1 : 25



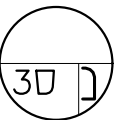
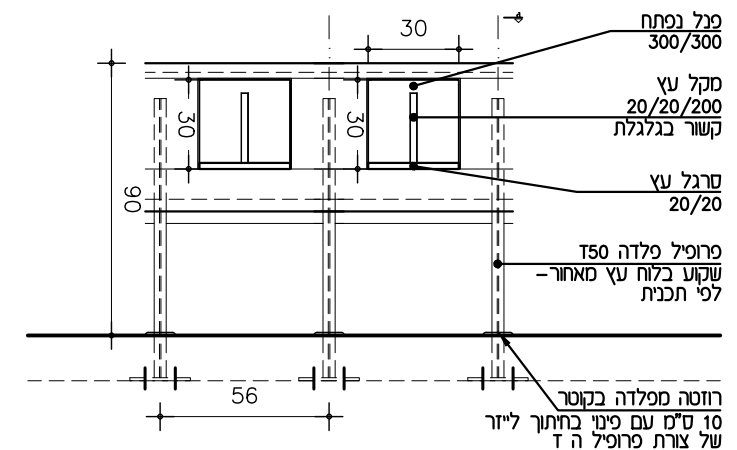
אולם - ספסל וספנדור
מקצוע חזית b-b ק"מ 1 : 25



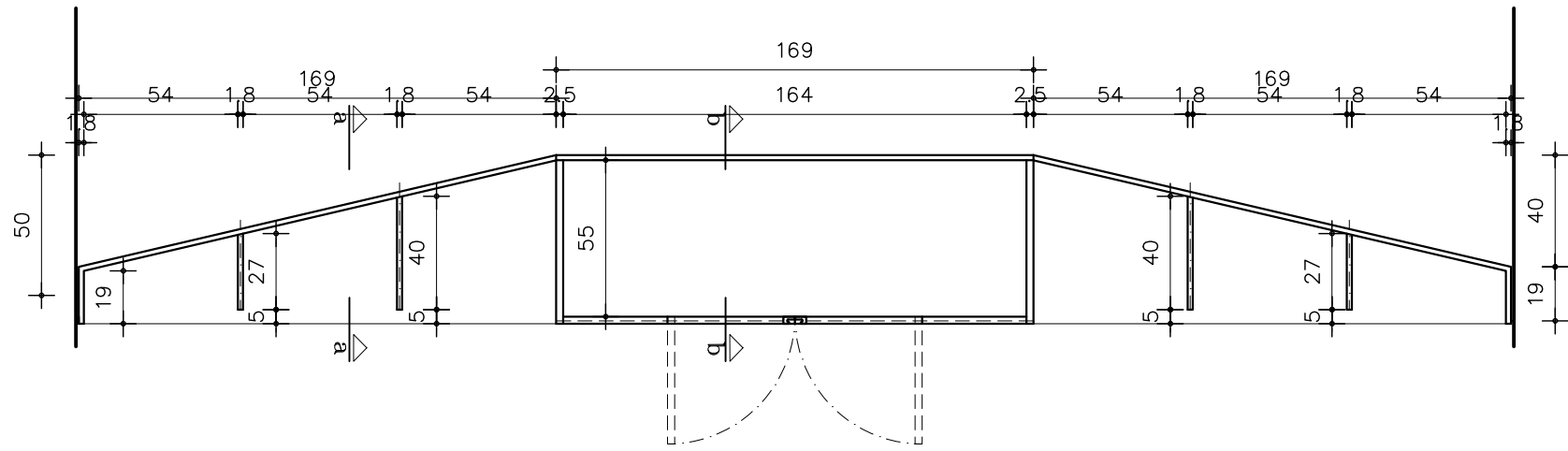
אולם - פוחצת פמרת נטיים
חתך ק"מ 1 : 25

סמ תכניות ספסלי ישיבה 1 : 25

הערות:
מיקום וכמות רגלי תמיכה באחריות המבצע.
יש לעגן את הריהוט לרצפת הבטון באופן נסתר.

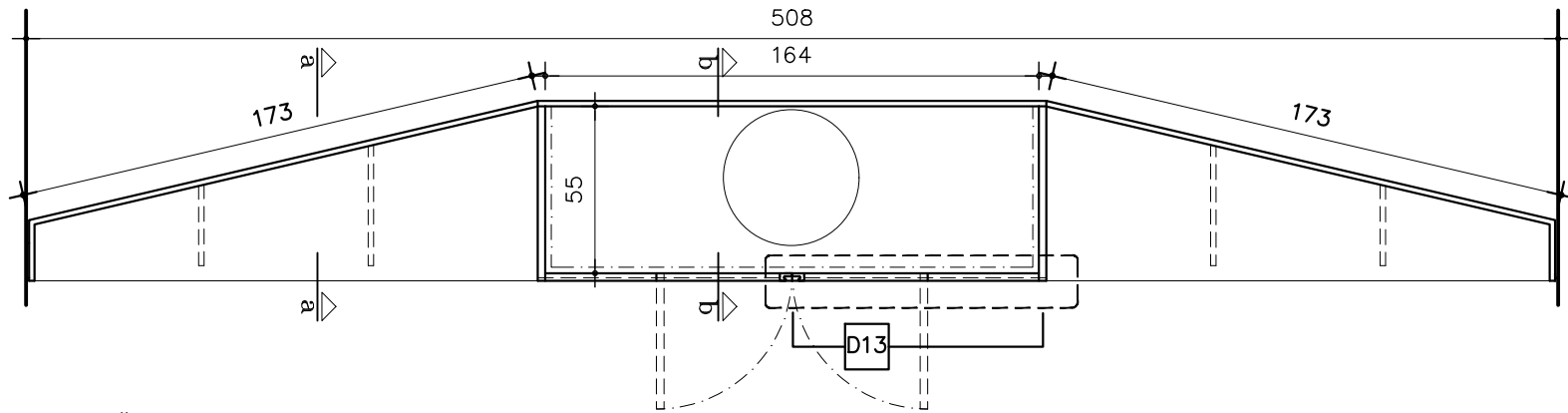


קיר ארון קודש - קו"מ GG - 1:25



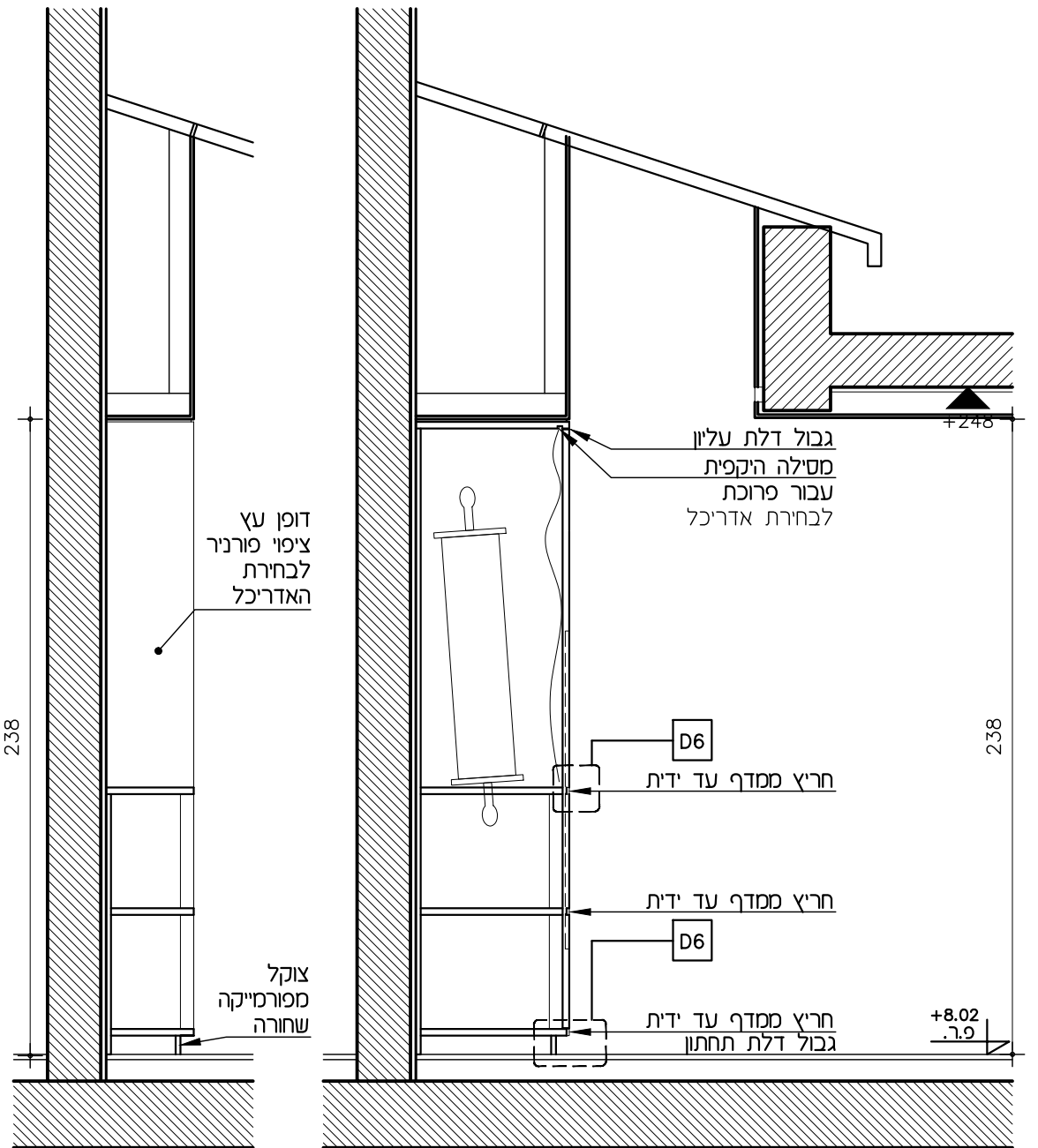
טפ תבניות ארון קודש 1:25

קיר ארון קודש - קו"מ FF - 1:25

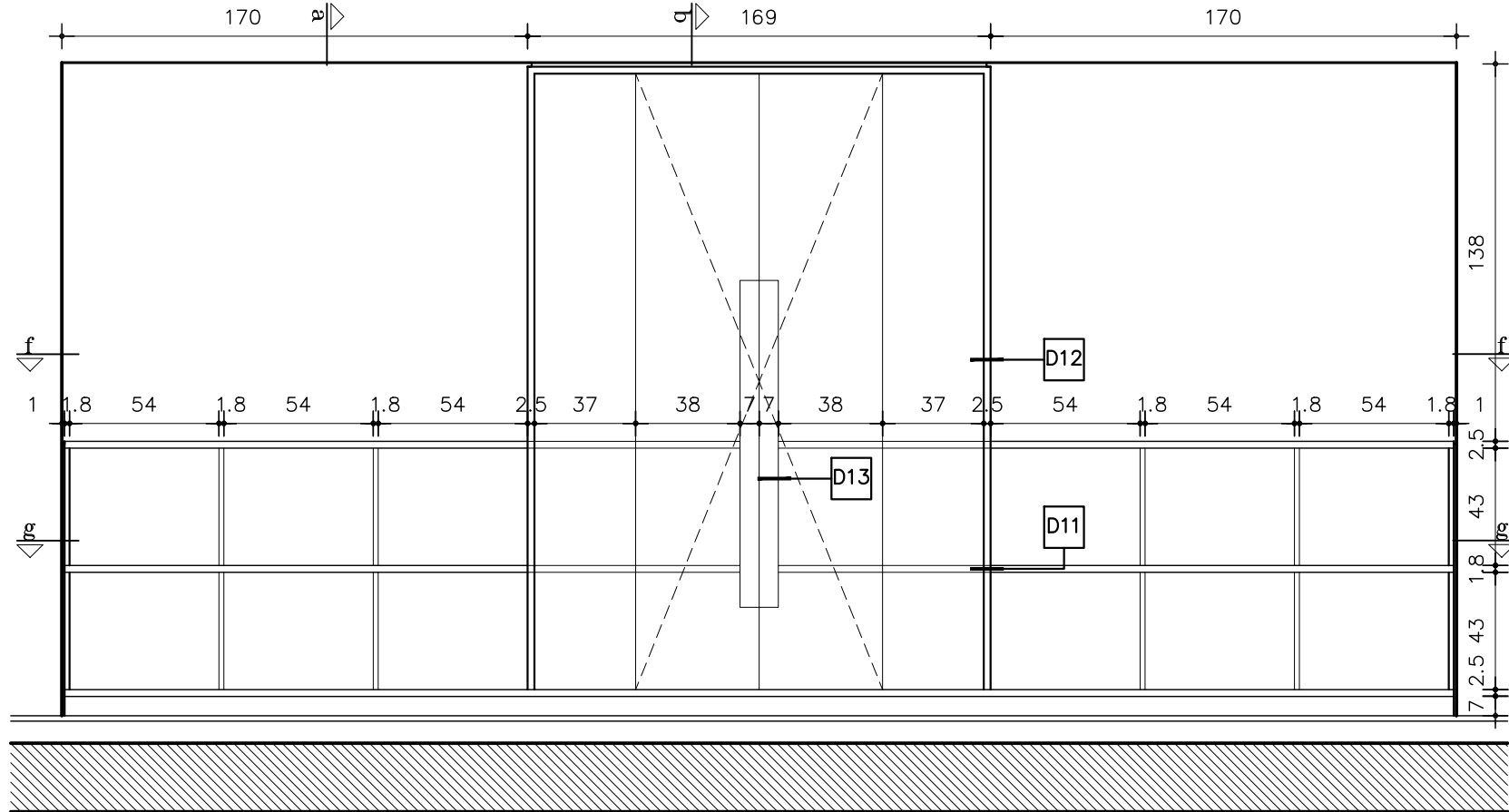


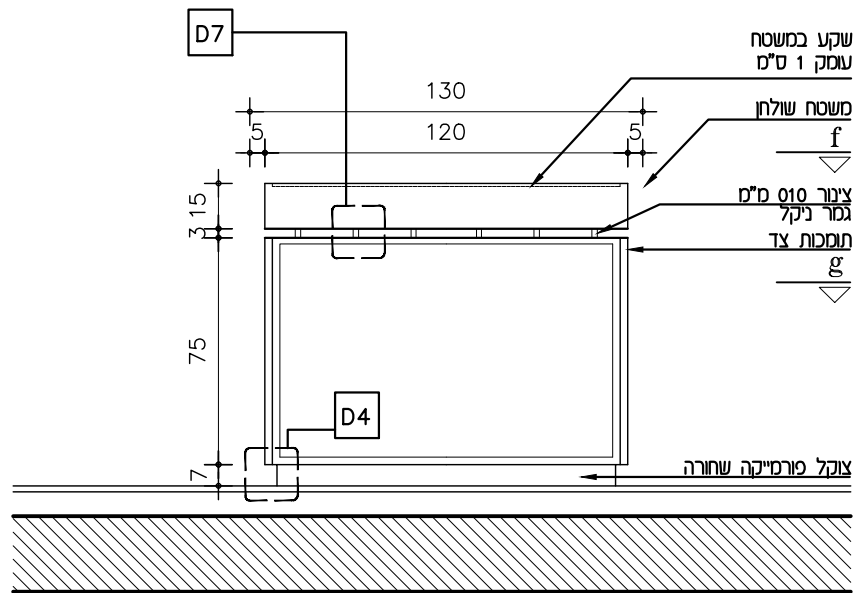
חתך AA קו"מ 1:25

חתך BB קו"מ 1:25

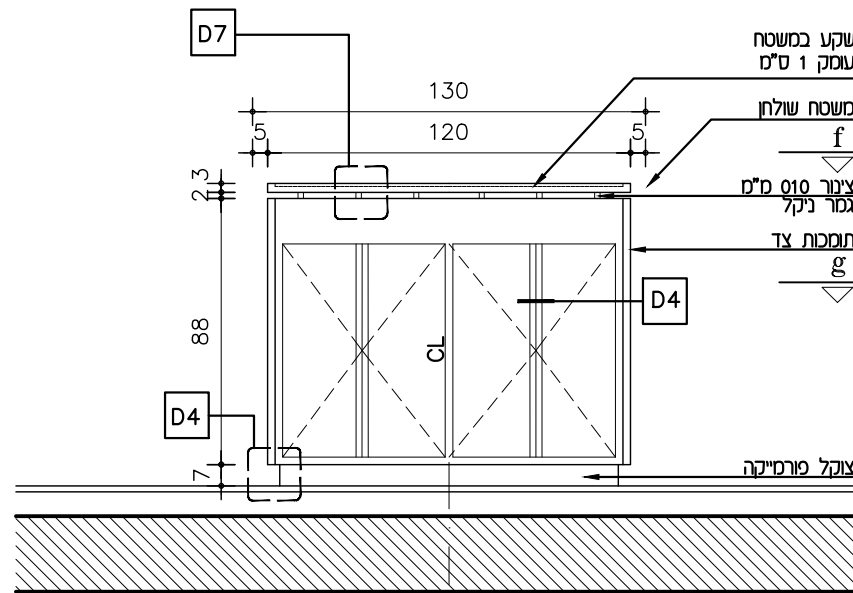


חזית ארון קודש - קו"מ 1:25

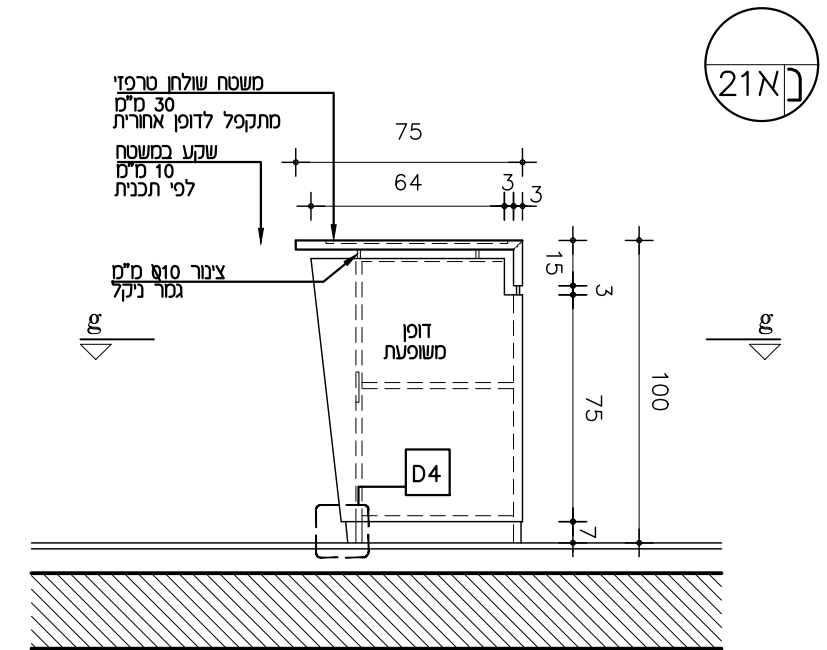




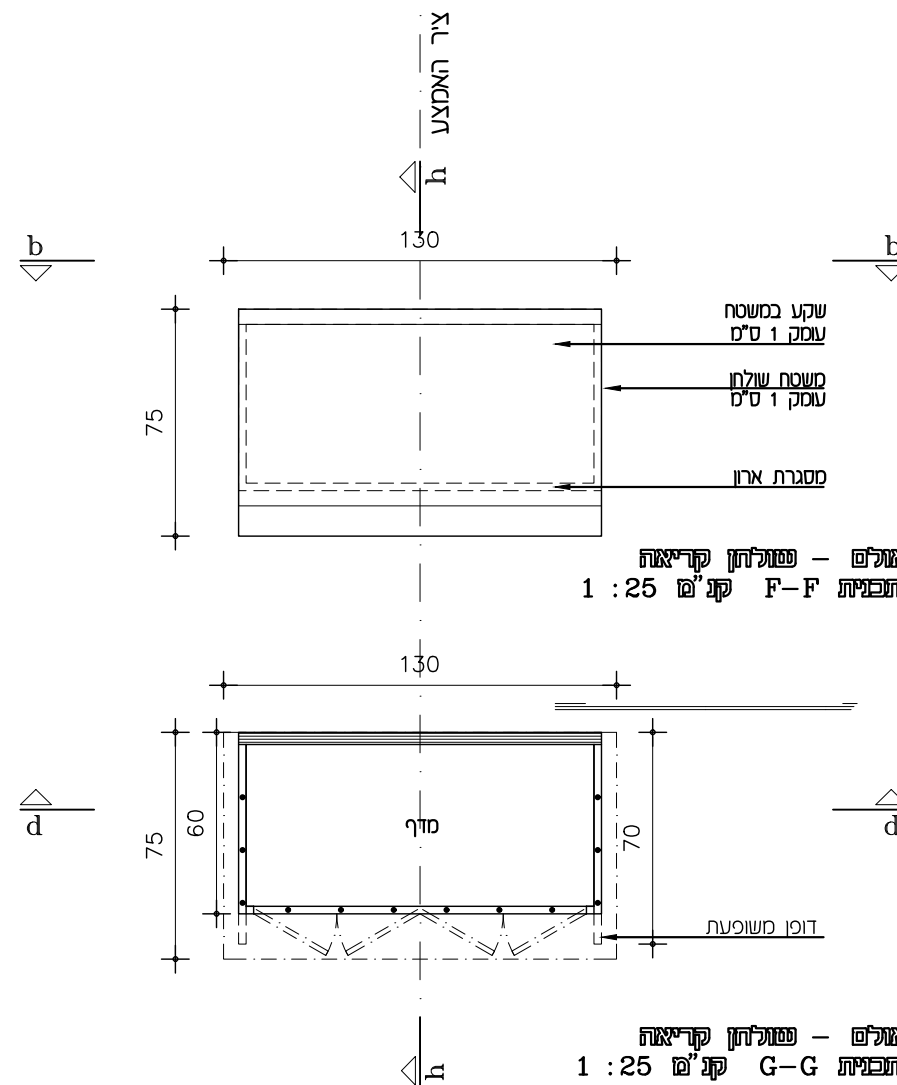
אנולם - שולחן קריאה
חתך B-B קו"ם 1 : 25



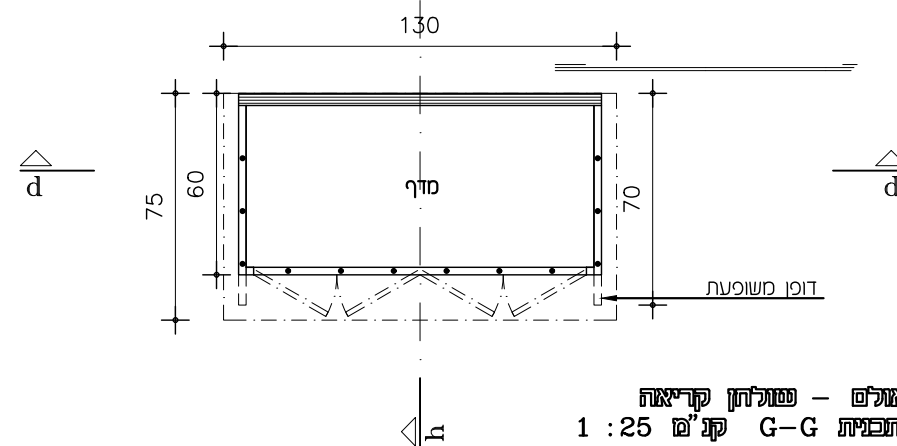
אנולם - שולחן קריאה
חתך D-D קו"ם 1 : 25



אנולם - ספסל שולחן ודופן קריאה
מבט A-A קו"ם 1 : 25



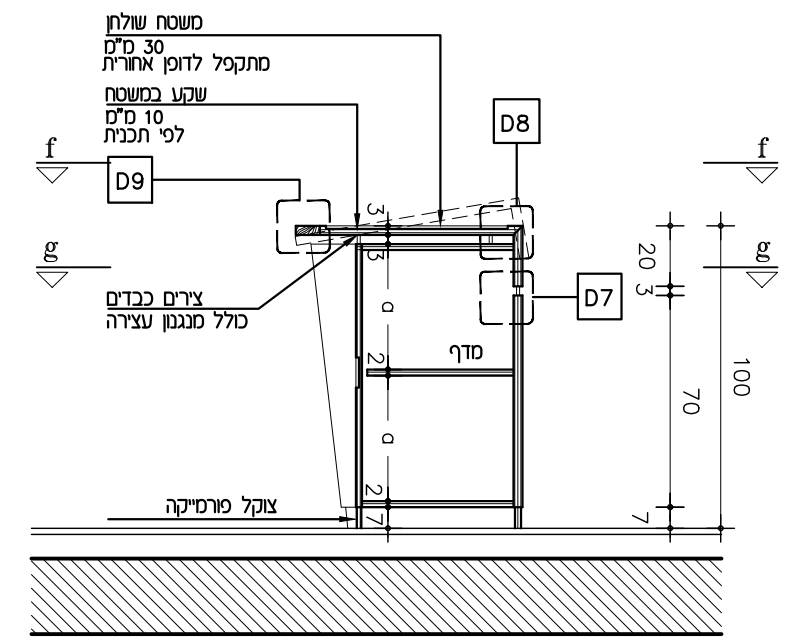
אנולם - שולחן קריאה
תכנית F-F קו"ם 1 : 25



אנולם - שולחן קריאה
תכנית G-G קו"ם 1 : 25

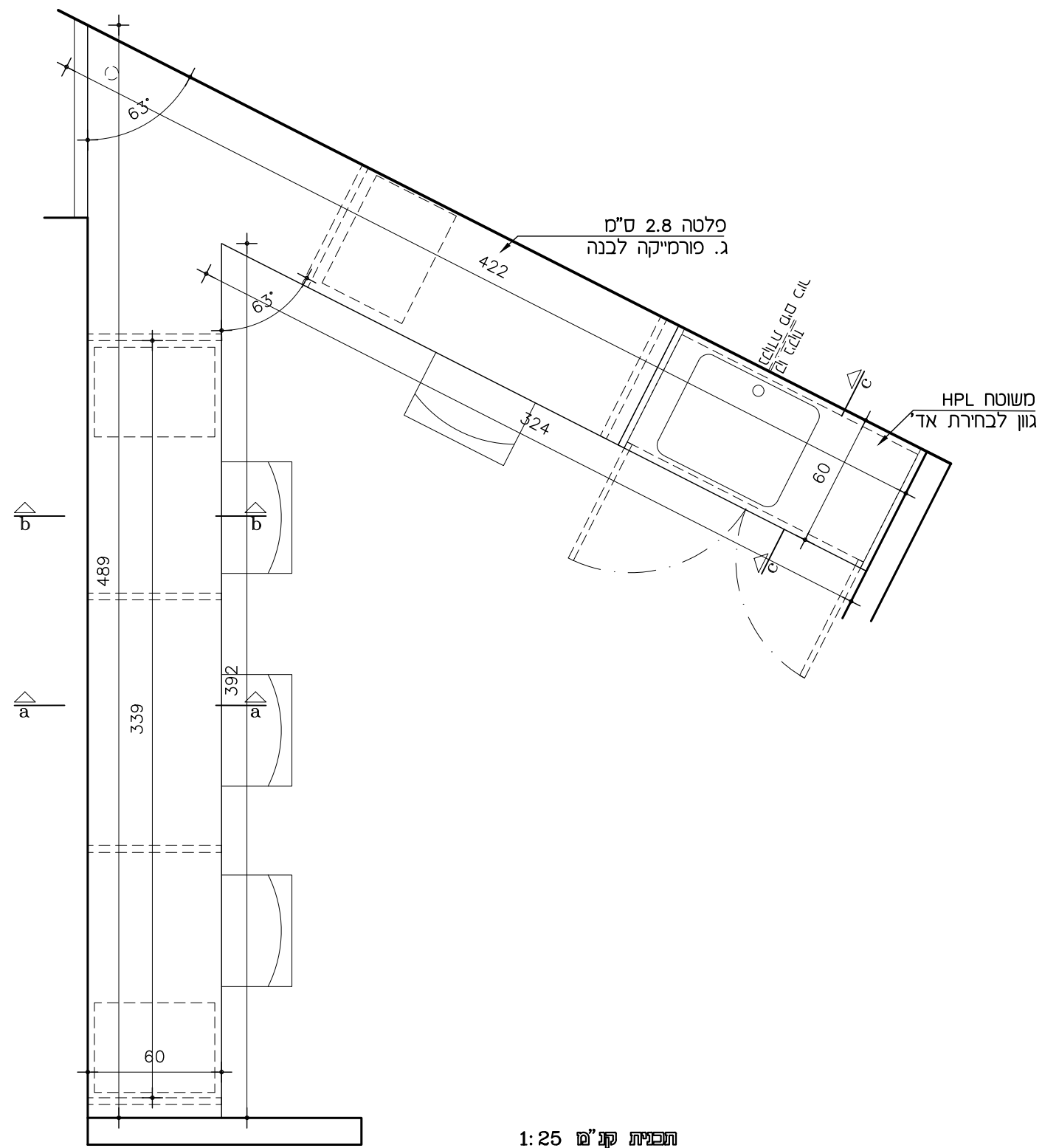
סמל תכנית דופן קריאה 1 : 25

הערות:
מיקום וכמות רגלי תמיכה באחריות המבצע.
יש לעגן את הריהוט לרצפת הבטון באופן נסתר.

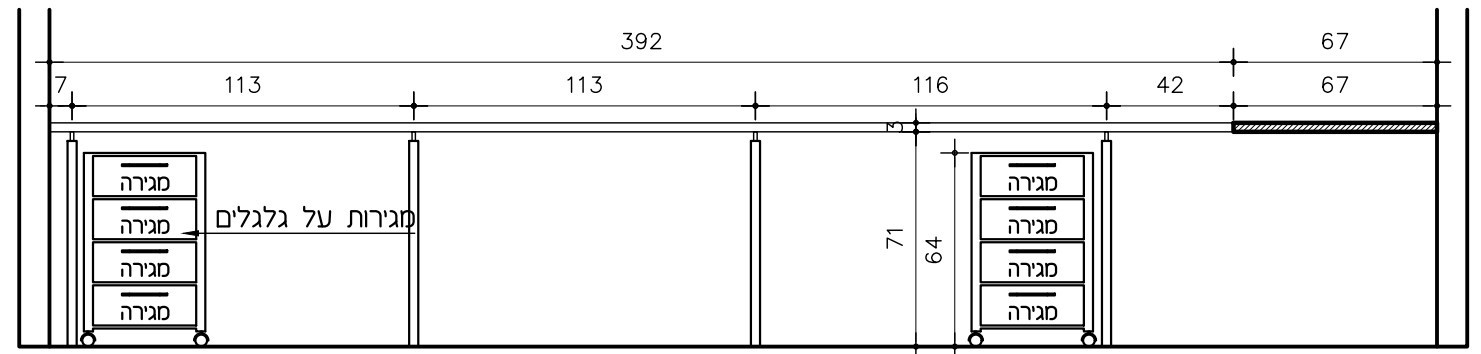


אנולם - שולחן קריאה
חתך H-H קו"ם 1 : 25

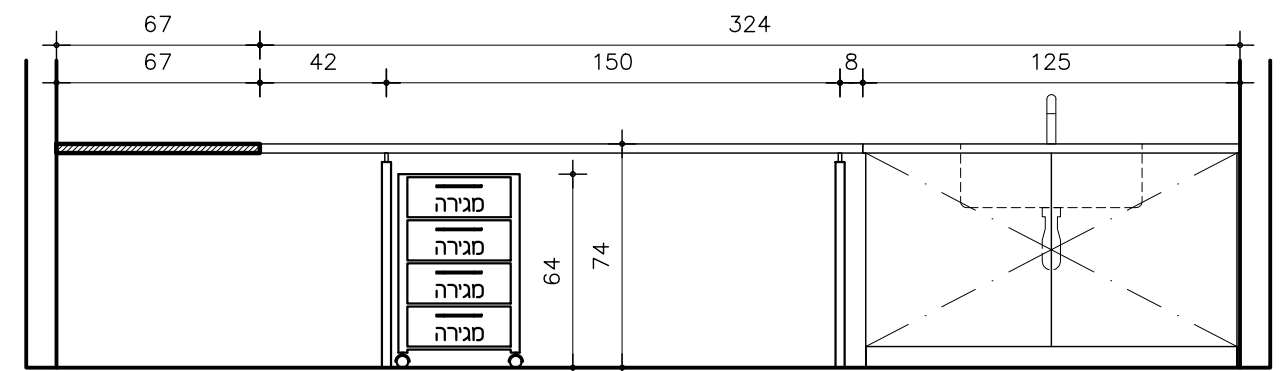
* הריהוט בציפוי פורמייקה, ובצבע ג. פורמייקה לבנה
* שלוש ארוניות מגירות כלולות במחיר הרהיט



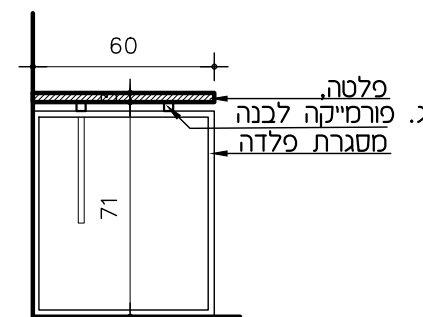
תכנית קט"ש 1:25



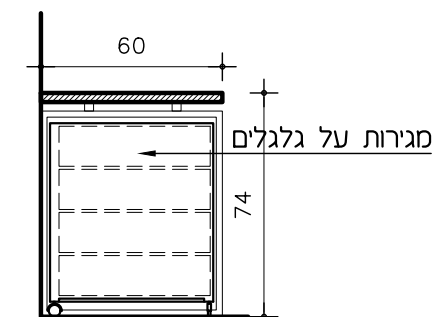
תחית B-B קט"ש 1:25



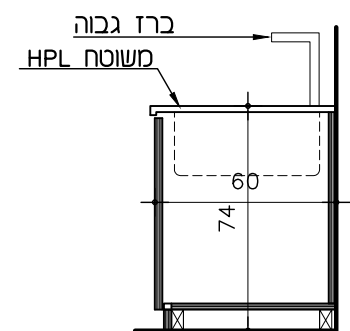
תחית A-A קט"ש 1:25



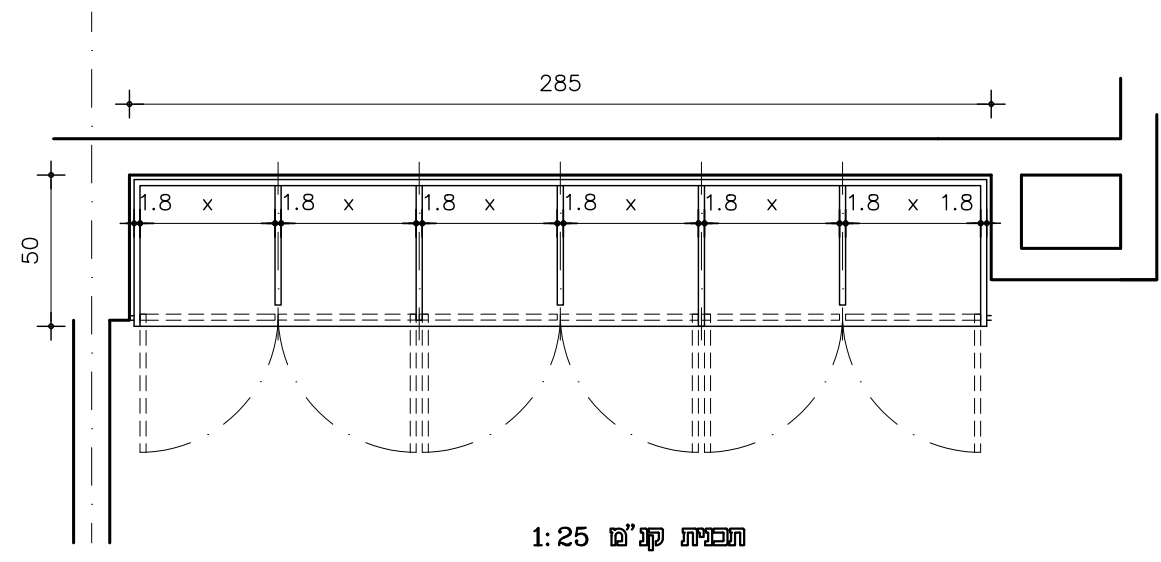
חתך פטולחן a-a 1:25



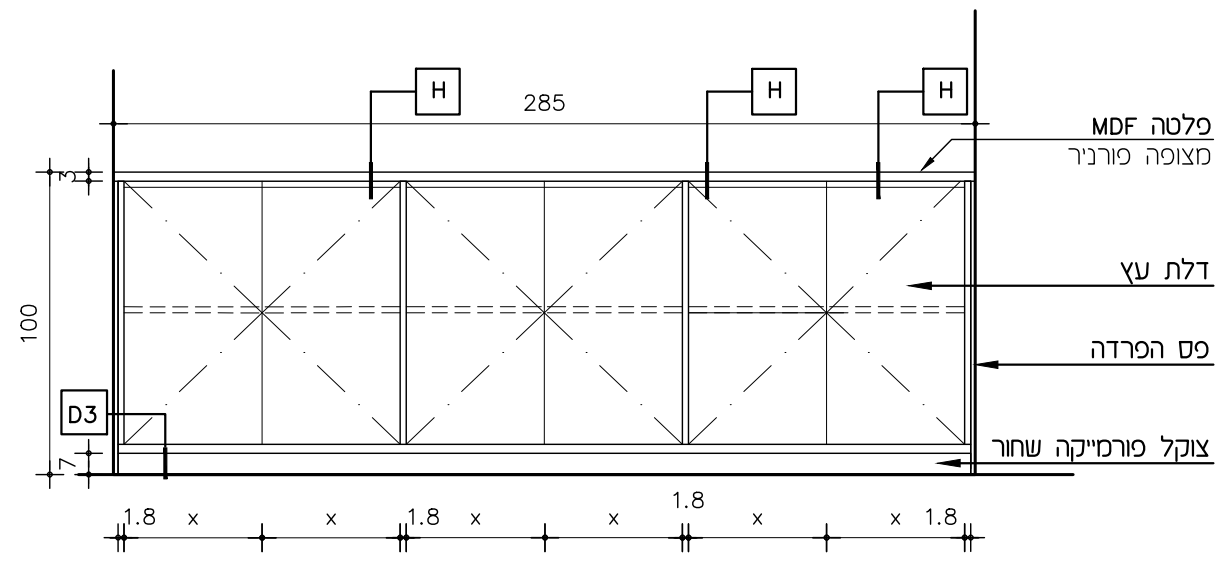
חתך פטולחן b-b 1:25



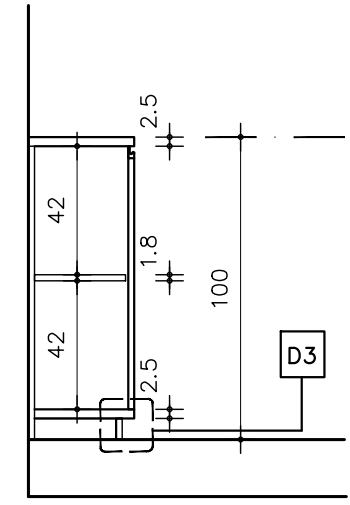
חתך פטולחן c-c 1:25



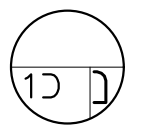
תכנית קט"ם 1:25

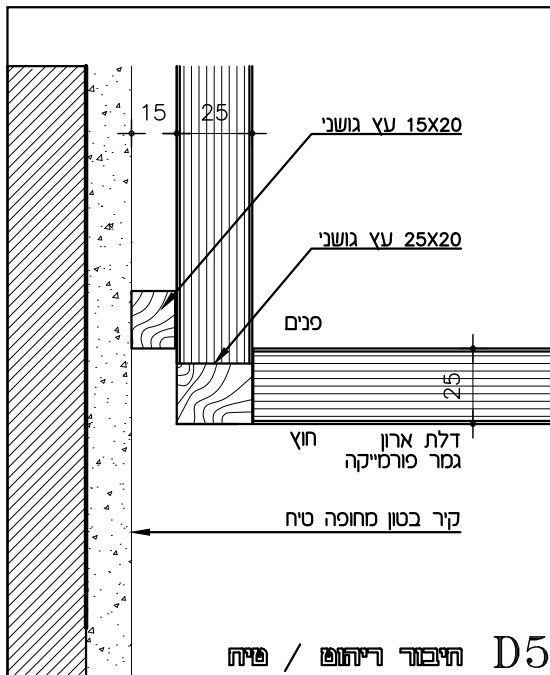


חזית קט"ם 1:25

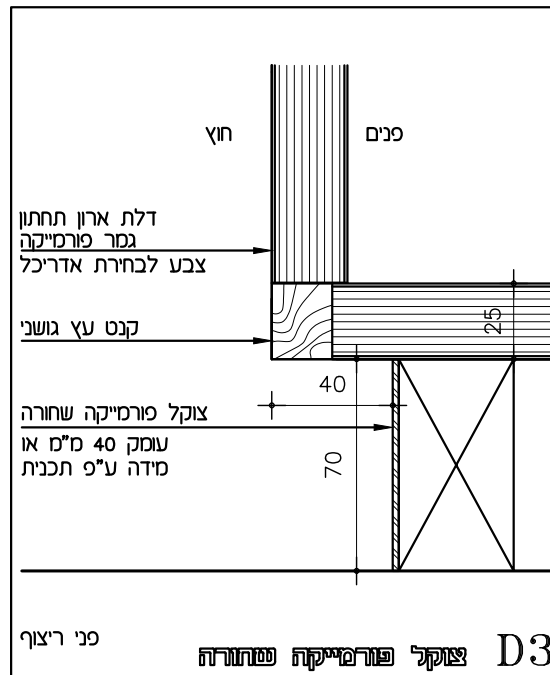


חתך A-A קט"ם 1:25

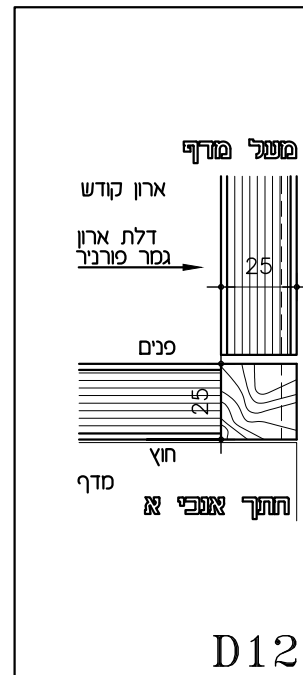




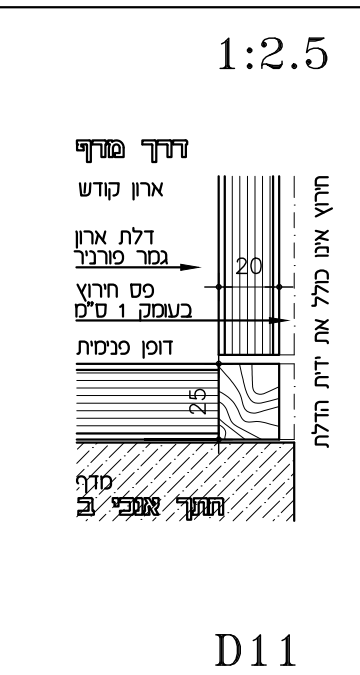
D5 חיבור ריהוט / פייה



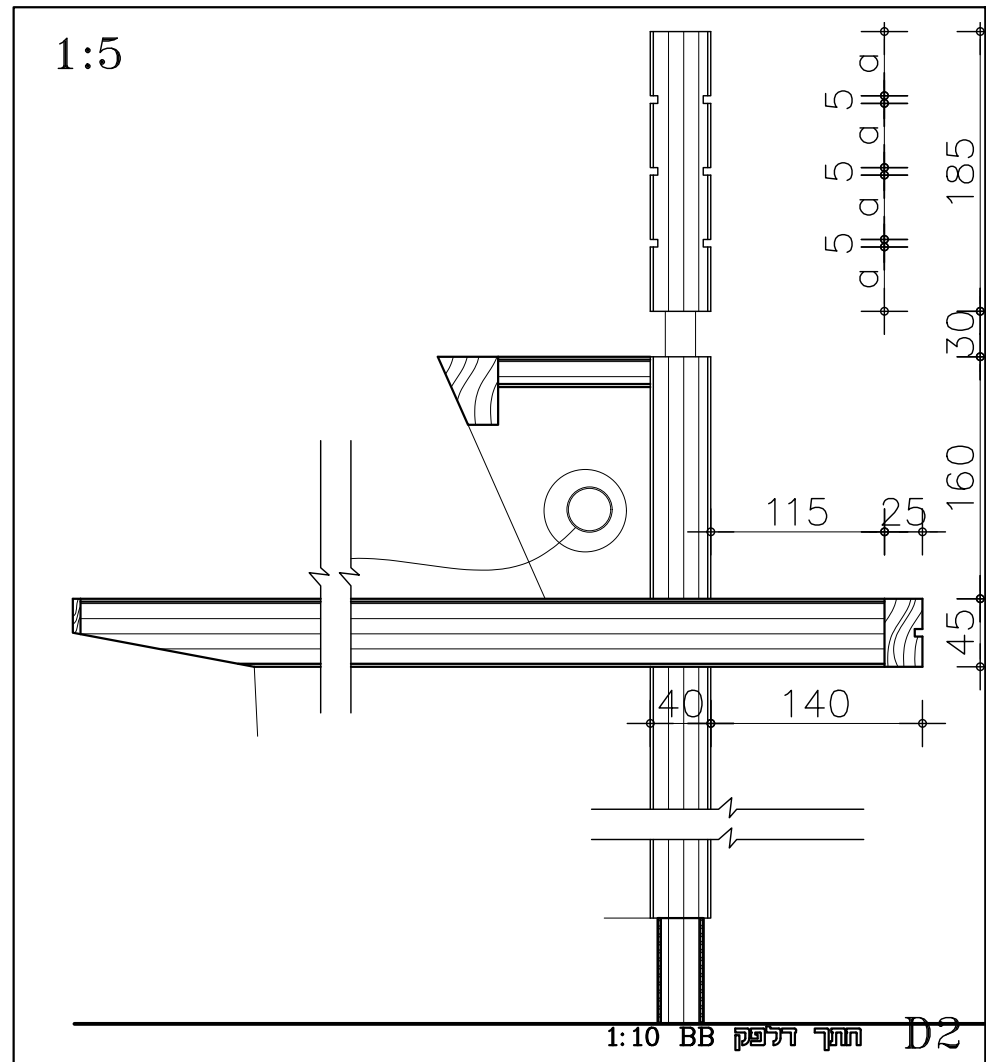
D3 צוקל פורמייקה שחורה / פני רצוף



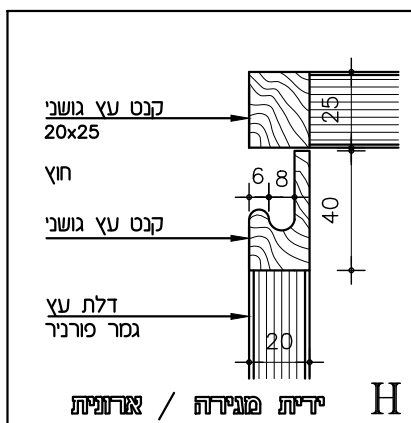
D12



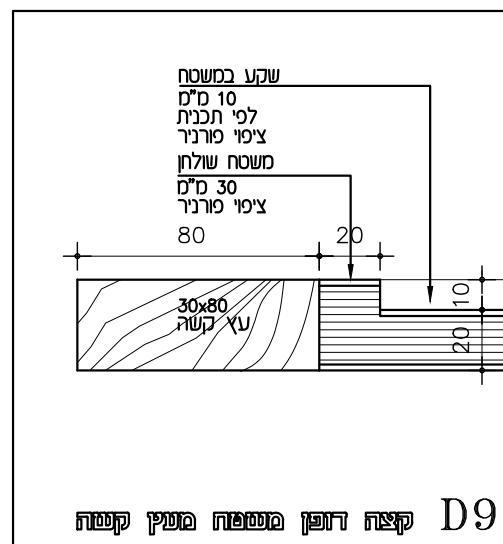
D11



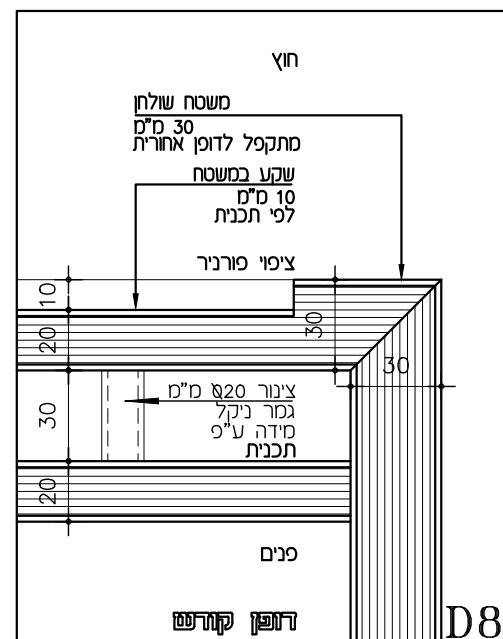
D2 חתך דליפק 1:10 BB



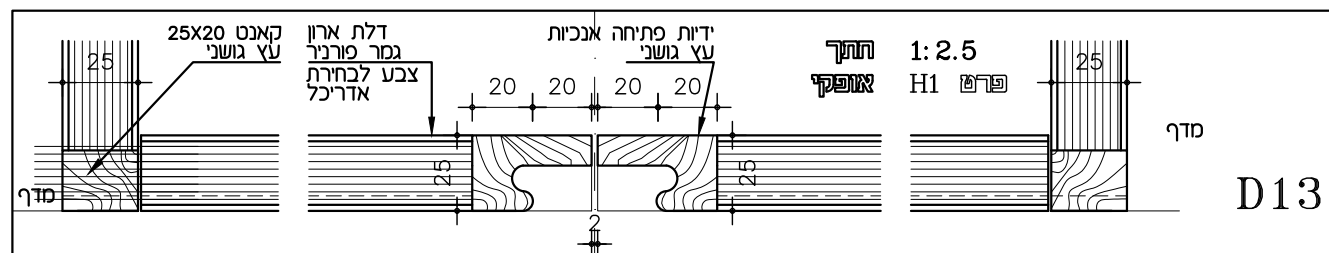
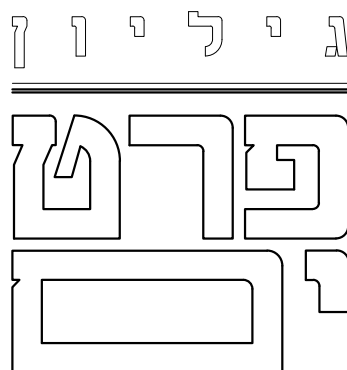
H ידית מגירה / ארזנית



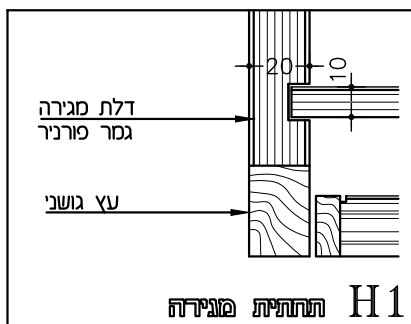
D9 קצה דופן משטח מעץ קשה



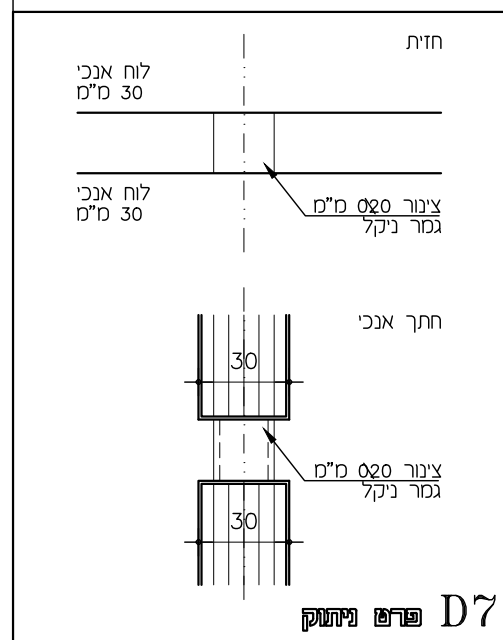
D8 דופן קודש



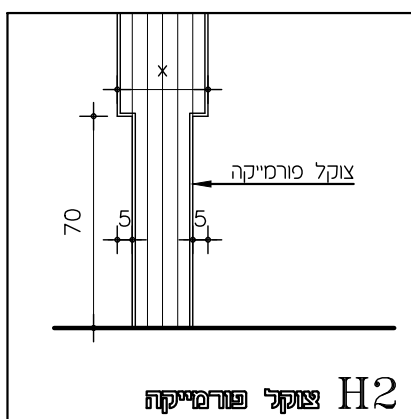
D13



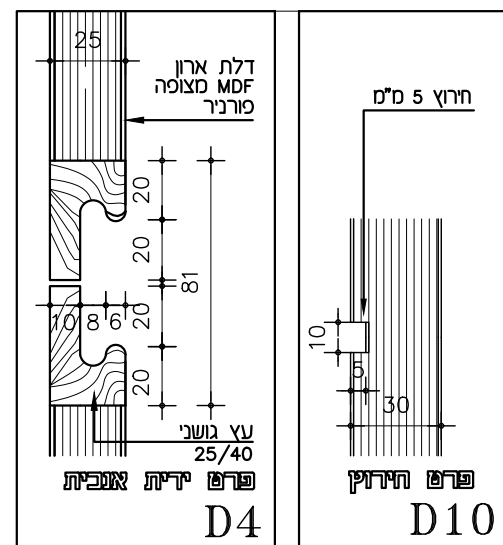
H1 תחתית מגירה



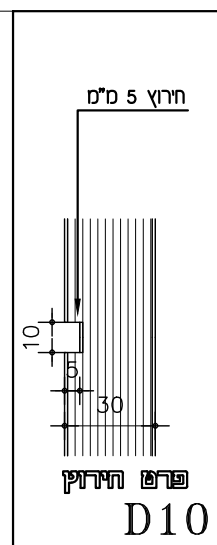
D7 פרט ניתוק



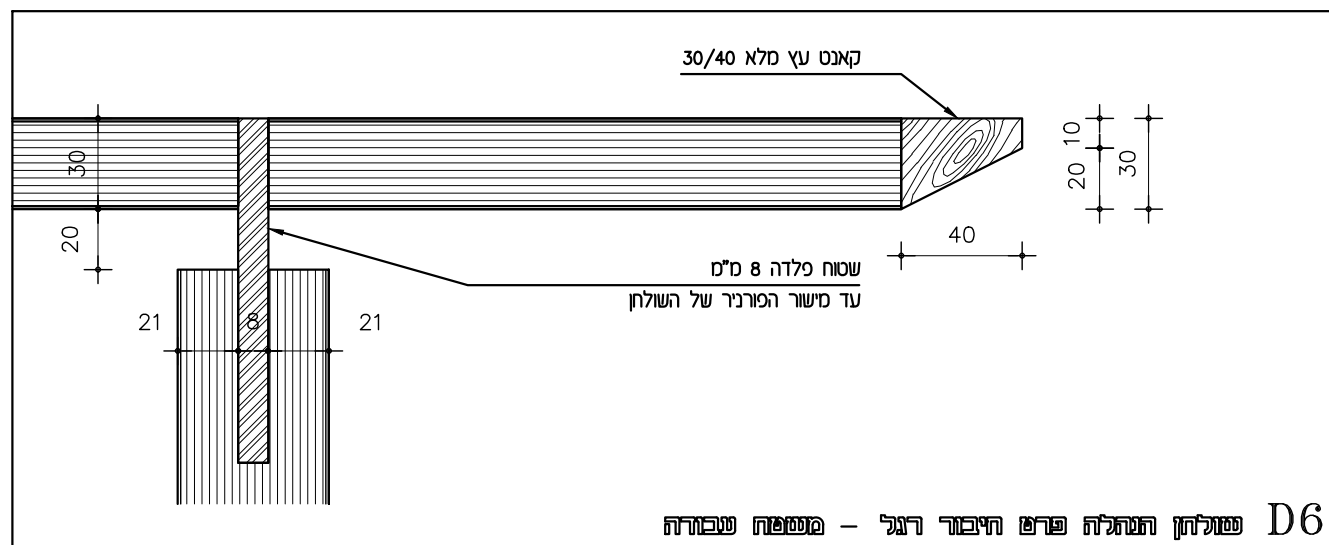
H2 צוקל פורמייקה



D4



D10 פרט החרוץ



D6 שולחן העללה פרט חיבור רגל - משטח עבודה